

OSRAM SFH 4250BS

产品规格书

Published by **ams-OSRAM AG**

Tobelbader Strasse 30, 8141 Premstaetten, Austria

Phone +43 3136 500-0

ams-osram.com

© All rights reserved



Power TOPLED™

SFH 4250BS

高功率红外发射管 (850 nm)



应用

- 工厂/工业自动化
- 家居和楼宇自动化
- 门禁和安全
- 身份验证
- 眼动、面部和手部识别追踪
- 医疗照明
- 雨量、阳光和隧道传感

特点

- 封装: 透明环氧树脂
- 防腐蚀级别: 3B
- 认证: AEC-Q102认证通过
- ESD: 2 kV acc. to ANSI/ESDA/JEDEC JS-001 (HBM, Class 2)
- 高温时允许高正向电流
- 切换时间短
- 双堆叠发射器

订购信息

型号	辐射强度 ¹⁾²⁾ $I_F = 100 \text{ mA}; t_p = 20 \text{ ms}$ I_e	辐射强度 ¹⁾ 典型值 $I_F = 100 \text{ mA}; t_p = 20 \text{ ms}$ I_e	订单码
SFH 4250BS	28 ... 71 mW/sr	45 mW/sr	Q65113A9362

最大额定

$T_s = 25\text{ °C}$

参数	图形符号	值	
工作温度	T_{op}	最小值	-40 °C
		最大值	110 °C
储存温度	T_{stg}	最小值	-40 °C
		最大值	110 °C
结温	T_j	最大值	125 °C
正向电流	I_F	最小值	1 mA
		最大值	100 mA
正向脉冲电流 $t_p \leq 0.04\text{ ms}; D \leq 0.005; T_s = 110\text{ °C}$	$I_{F\ pulse}$	最大值	700 mA
反向电压 ³⁾	V_R	最大值	5 V
ESD耐受电压 acc. to ANSI/ESDA/JEDEC JS-001 (HBM, Class 2)	V_{ESD}	最大值	2 kV

特性

$I_F = 100 \text{ mA}$; $t_p = 20 \text{ ms}$; $T_s = 25 \text{ }^\circ\text{C}$

参数	图形符号	值	
峰值波长	λ_{peak}	典型值	860 nm
质心波长	$\lambda_{\text{centroid}}$	典型值	850 nm
光谱带宽, 50% $I_{\text{rel,max}}$ (FWHM)	$\Delta\lambda$	典型值	30 nm
半角	φ	典型值	60 °
上升时间 (10%/90%) $I_F = 100 \text{ mA}$; $R_L = 50 \text{ } \Omega$	t_r	典型值	12 ns
下降时间 (10%/90%) $I_F = 100 \text{ mA}$; $R_L = 50 \text{ } \Omega$	t_f	典型值	13 ns
正向电压 ⁴⁾	V_F	典型值 最大值	2.90 V 3.25 V
正向电压 $I_F = 700 \text{ mA}$; $t_p = 300 \text{ } \mu\text{s}$	V_F	典型值	3.65 V
反向电流 ³⁾ $V_R = 5 \text{ V}$	I_R	典型值 最大值	0.01 μA 10 μA
总辐射通量 ⁵⁾ $I_F = 100 \text{ mA}$; $t_p = 20 \text{ ms}$	Φ_e	典型值	135 mW
实际热阻 PN结/焊点 ⁶⁾	$R_{\text{thJS real}}$	典型值 最大值	70 K / W 84 K / W

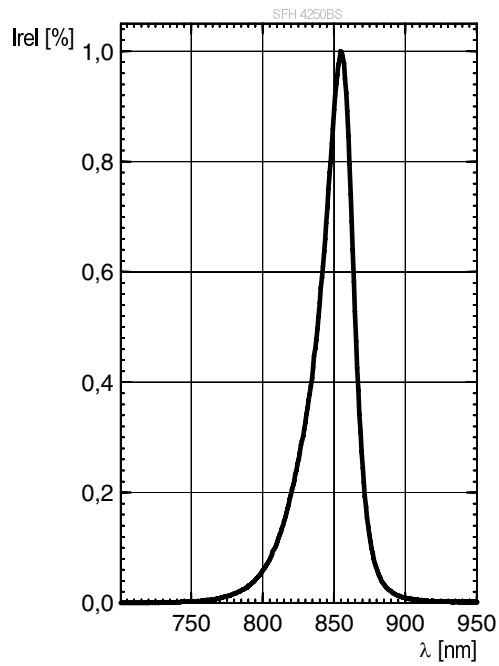
亮度组

组	辐射强度 ¹⁾²⁾	辐射强度 ¹⁾²⁾
	$I_F = 100 \text{ mA}; t_p = 20 \text{ ms}$ 最小值 I_e	$I_F = 100 \text{ mA}; t_p = 20 \text{ ms}$ 最大值 I_e
T1	28 mW/sr	36 mW/sr
T2	36 mW/sr	45 mW/sr
U1	45 mW/sr	56 mW/sr
U2	56 mW/sr	71 mW/sr

Only one group in one packing unit.

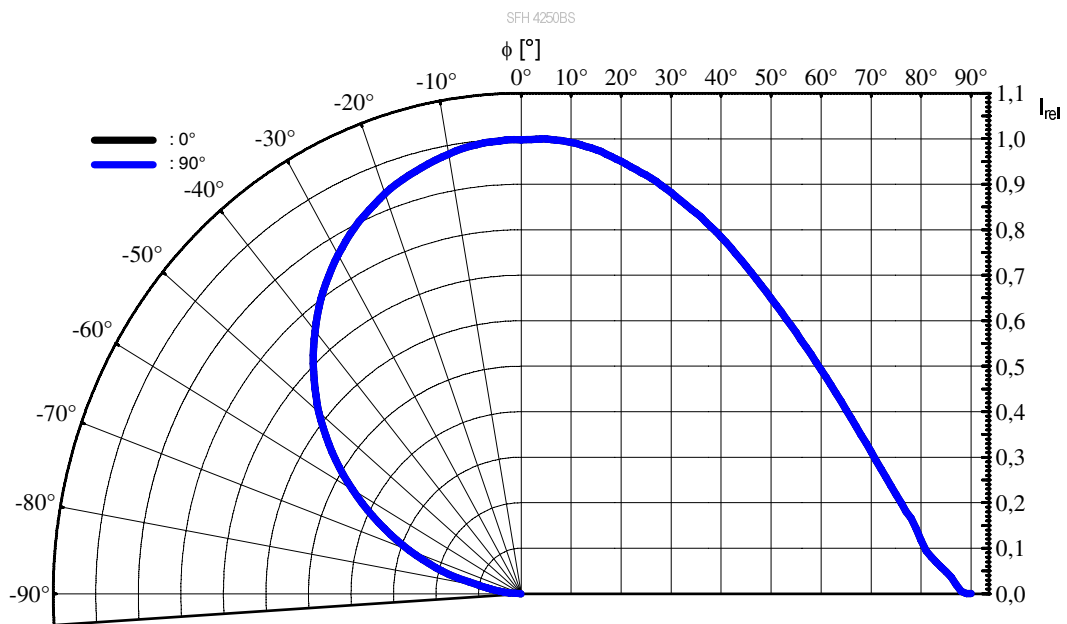
相对光谱发射 7), 8)

$$I_{e,rel} = f(\lambda); I_F = 100 \text{ mA}; t_p = 20 \text{ ms}$$



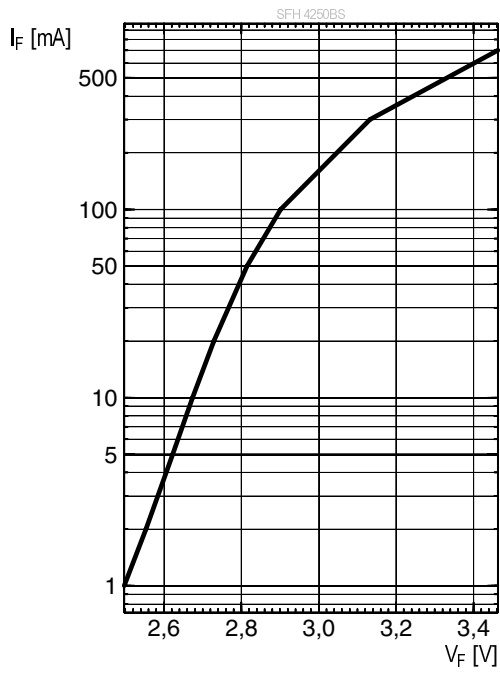
辐射特性 7), 8)

$$I_{e,rel} = f(\varphi)$$



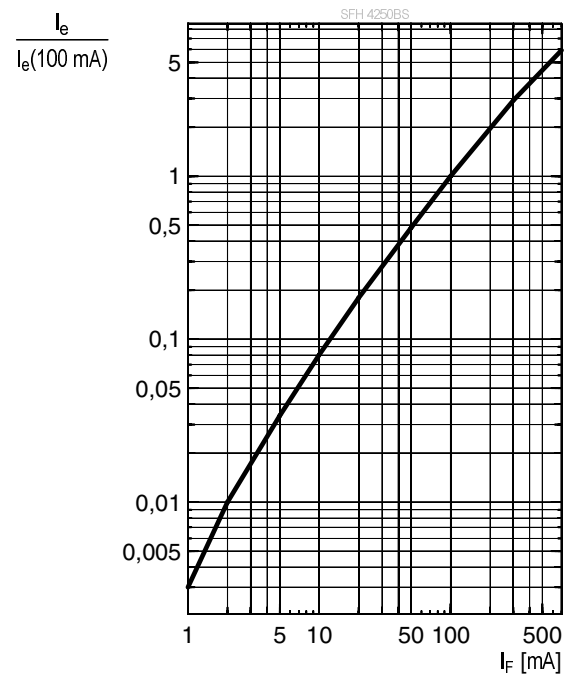
正向电流 7), 8)

$I_F = f(V_F)$; single pulse; $t_p = 100 \mu s$



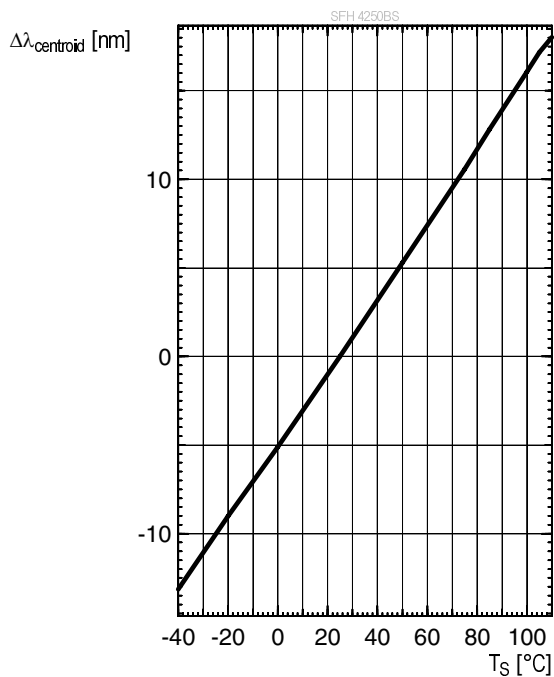
相对辐射强度 7), 8)

$I_e/I_e(100mA) = f(I_F)$; single pulse; $t_p = 100 \mu s$



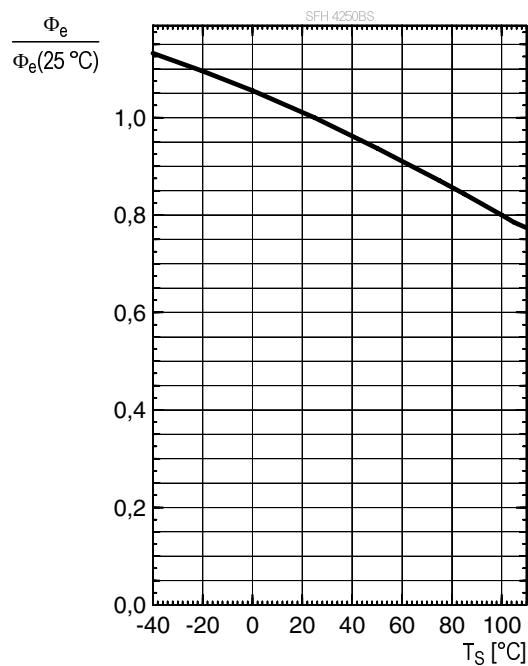
质心波长 ⁷⁾

$$\lambda_{\text{centroid}} = f(T_S); I_F = 100\text{mA}; t_p = 20\text{ms}$$



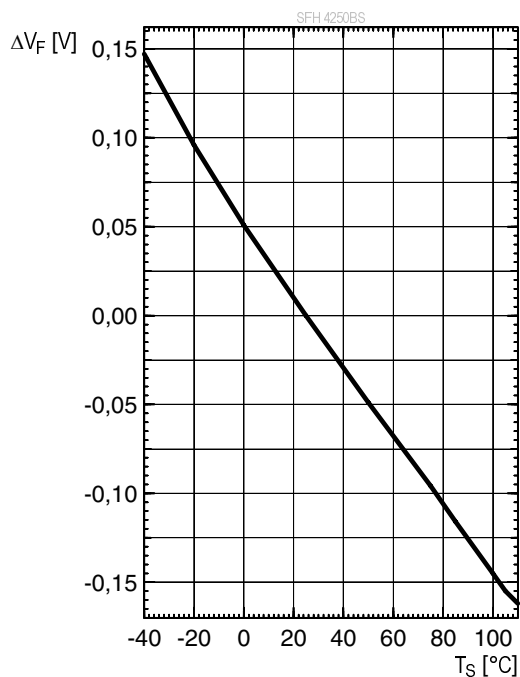
相对总辐射通量 ⁷⁾

$$\Phi_{\text{rel}} = f(T_S); I_F = 100\text{mA}; t_p = 20\text{ms}$$



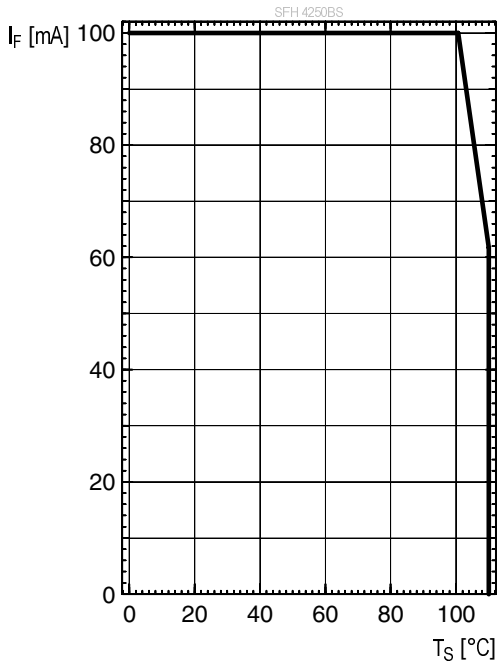
正向电压 ⁷⁾

$$V_F = f(T_S); I_F = 100\text{mA}; t_p = 20\text{ms}$$



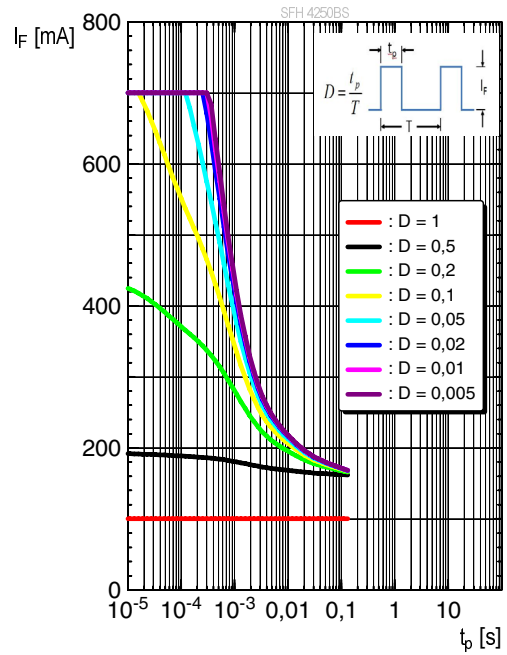
最大容许正向电流

$I_F = f(T_S)$; $R_{th_{js}} = 84 \text{ K/W}$



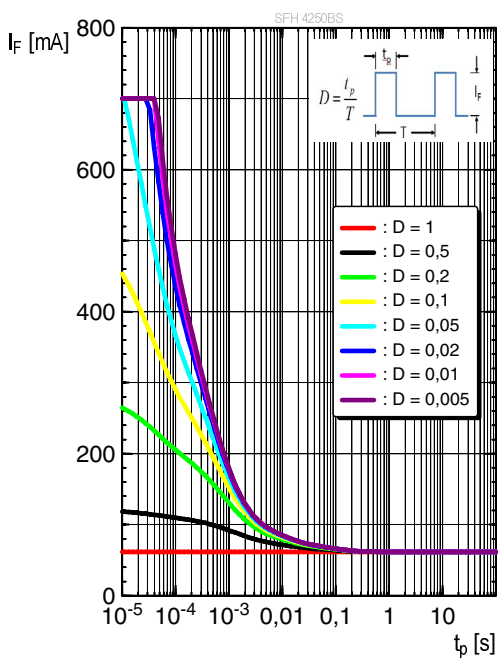
容许脉冲处理能力

$I_F = f(t_p)$; $D = \text{parameter}$; $T_S = 85 \text{ °C}$

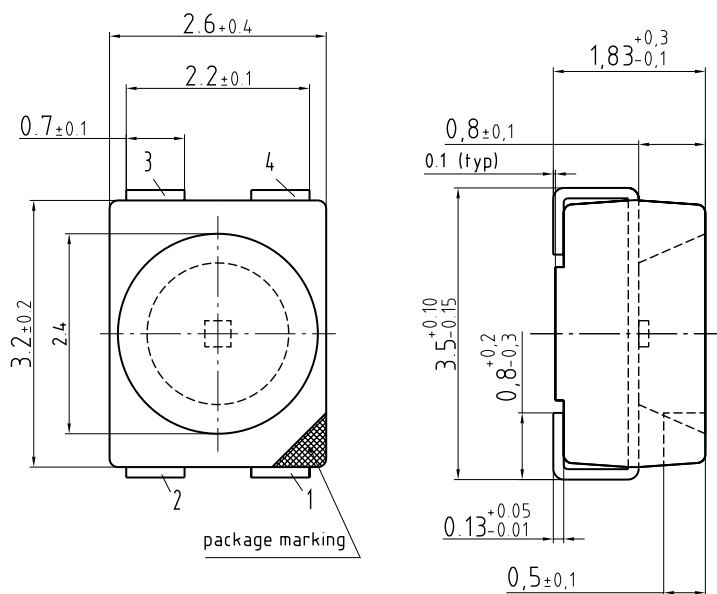


容许脉冲处理能力

$I_F = f(t_p)$; $D = \text{parameter}$; $T_S = 110 \text{ °C}$



尺寸图 9)



C69062-A0057-A1.

备注:

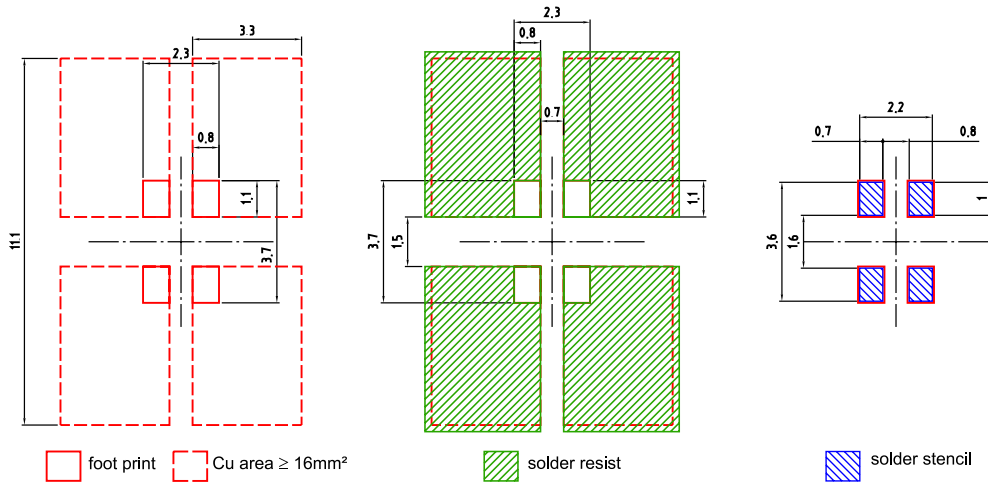
近似重量: 31.0 mg

包装信息: 负极

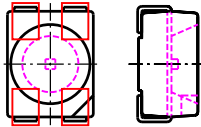
腐蚀试验: 类别: 3B
测试条件: 40°C / 90 % RH / 15 ppm H₂S / 14 days (stricter than IEC 60068-2-43)

识别码	描述
1	Cathode
2	Anode
3	Anode
4	Anode

推荐焊盘 9)



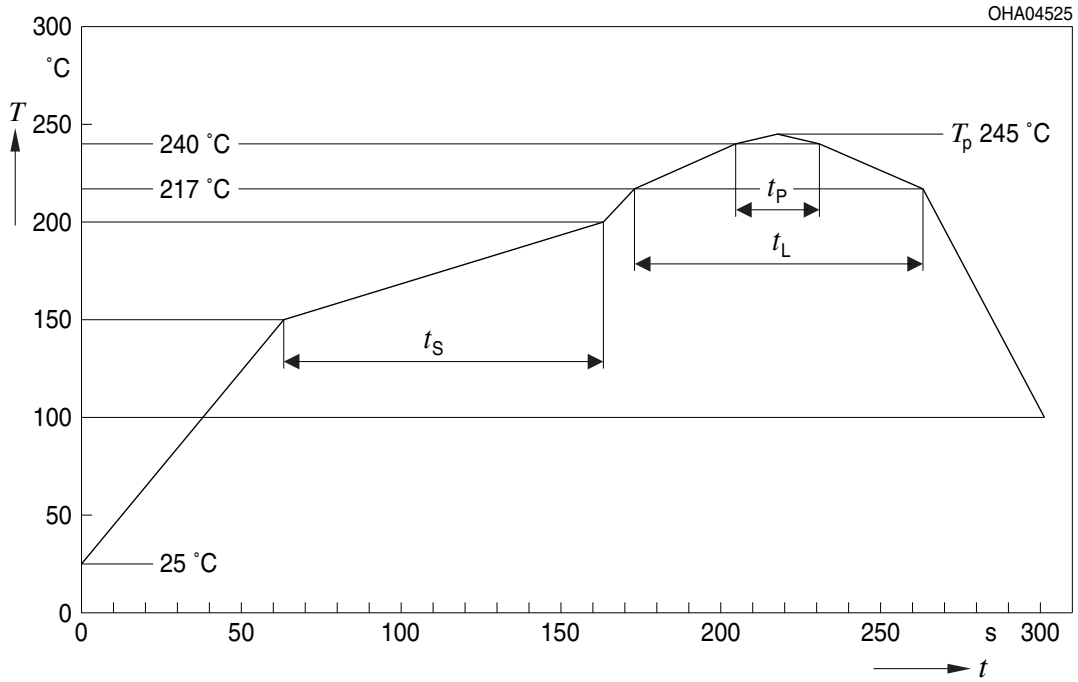
Component Location on Pad



E062.3010.28-01

回流焊曲线

根据JEDEC J-STD-020E, 产品符合MSL等级 2

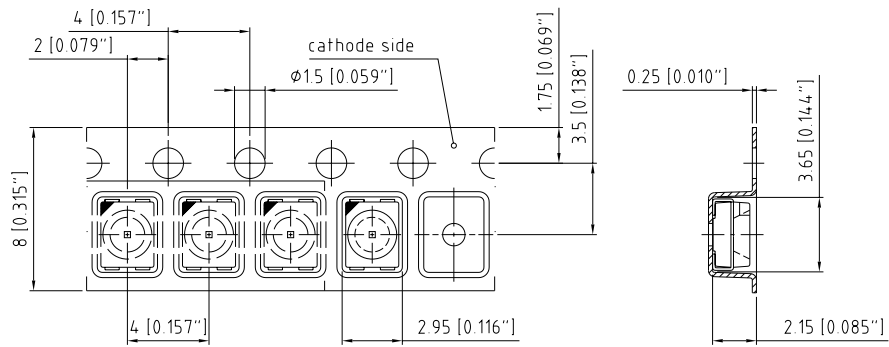


曲线特征	符号	无铅组装			单位
		最小值	推荐值	最大值	
预热升温速率 ¹⁾ 25 °C 至 150 °C			2	3	K/s
时间 t_s T_{Smin} 至 T_{Smax}	t_s	60	100	120	s
峰值升温速率 ¹⁾ T_{Smax} 至 T_p			2	3	K/s
液相线温度	T_L		217		°C
超过液相线温度的时间	t_L		80	100	s
峰值温度	T_p		245	260	°C
温度保持在指定峰值温度 $T_p - 5$ K 的 5 °C 范围内的时间	t_p	10	20	30	s
降温速率* T_p 至 100 °C			3	6	K/s
时间 25 °C 至 T_p				480	s

所有温度均指从元件顶部测得的封装中心温度

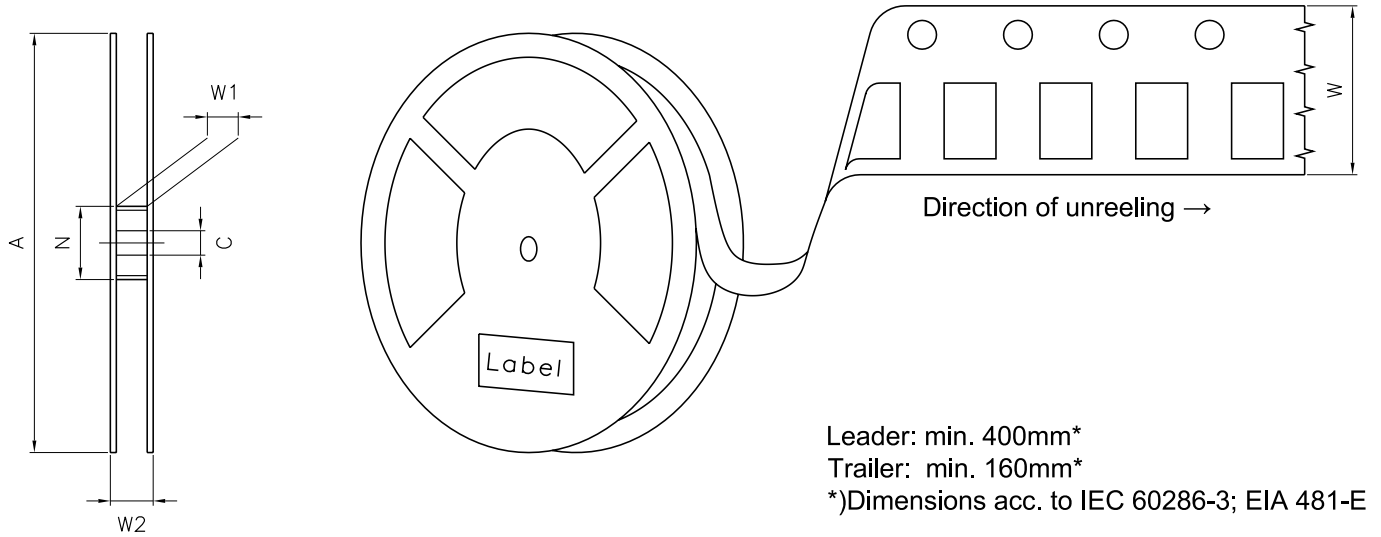
* 斜率计算 DT/Dt : Dt 最大值为 5 s; 涵盖整个 T 范围

编带机 9)



C63062-A3721-B2 -02

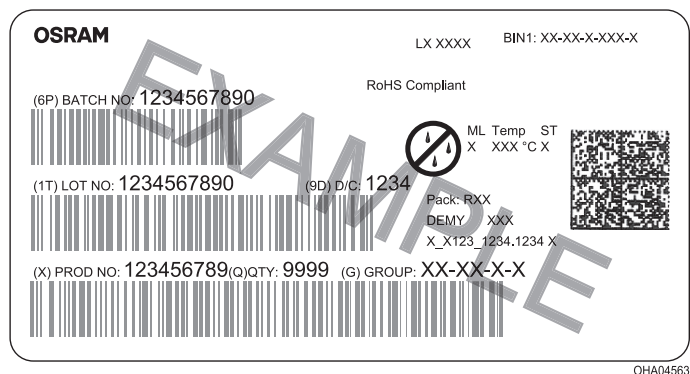
编带和卷带 10)



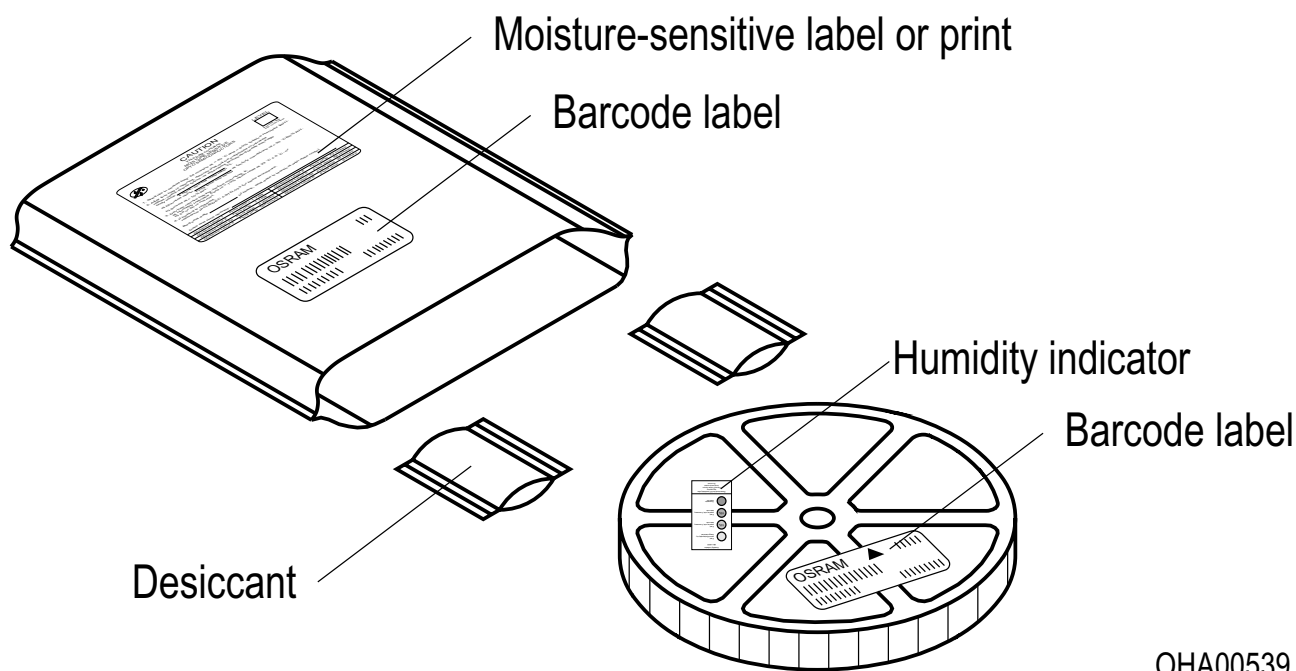
盘尺寸

A	W	N_{min}	W_1	W_{2max}	每卷带上的数量
180 mm	$8 + 0.3 / - 0.1$ mm	60 mm	$8.4 + 2$ mm	14.4 mm	2000

条形码-产品-标签 (BPL)



干燥包装工艺和材料 ⁹⁾



根据JEDEC-STD-33,湿敏产品包装在一个干燥的袋子中，包含干燥剂和湿度卡。

备注

眼部安全评估标准为IEC 62471:2006 (灯具和灯具系统的光生物安全性)。根据IEC标准的风险分组系统，本数据手册中指定的器件属于无风险组——Exempt。

除其他物质外，该器件的子组件还包含金属填充材料，包括银。金属填充材料可能会受到含残留侵蚀性物质的环境的影响。因此，我们建议客户在存储、生产和使用过程中尽量少将器件暴露于腐蚀性物质环境中。当使用上述测试条件进行测试时，器件在规定的测试持续时间内表现出了颜色的变化，但其各项性能的变化均未超出失效极限的定义。IEC60810中描述了相关的各项失效极限。

更多的应用信息，请访问 <https://ams-osram.com/support/application-notes>

免责声明

语言

如中、英文文本描述有任何差异或偏差，以英文文本为准。

The English version of this document will prevail in case of any discrepancies or deviations between the Chinese and English document.

请注意!

该信息仅描述了组件的类型，不能视为对组件特征的保证。本公司保留对交付条款和设计更改的权利。由于技术要求，组件可能含有危险物质。

如需咨询相关类型的信息，请联系我们的销售组织。

如需打印或下载，请自行在我们的网站上寻找最新版本。

包装

请使用您所知的回收操作员。我们亦可帮助您与离您最近的销售办事处联系。

若双方另行存在协议，在您事先对包装材料已进行分类的前提下，我们亦可回收包装材料，但贵方必须承担运输费用。对于退回给我们的包装材料，若未事先分类或我司并无义务接收的，我们将向您收取相关回收费用并开具发票。

产品安全设备/应用或医疗设备/应用

我们的组件并非开发、构建或测试用作安全相关组件或应用于医疗设备，亦不适格适合在该等设备的模组或系统层面使用。

如果买方或买方供货的终端客户考虑在产品安全设备/应用或医疗设备/应用中我们的组件，买方和/或客户必须立即通知我们的当地销售伙伴，由我方和买方和/或客户将就客户的特定需求进行分析和协调。

词汇表

- 1) **辐射强度:** 在 $\omega = 0.01$ Sr立体角条件下测量
- 2) **亮度:** 亮度值的测量公差为 $\pm 11\%$ 。
- 3) **反向工作:** 应在规定的范围内，对本产品施加正向电流。应避免施加任何在规定的可发光的电压范围之外的连续反向或正向电流电压，因为这可能会引起迁移，从而改变电光特性或损坏LED。
- 4) **正向电压:** 正向电压的测量公差为 $\pm 0.1V$ 。
- 5) **总辐射通量:** 使用积分球测量。
- 6) **热电阻:** 仅器件的PN结 - 焊点，安装在理想的散热片（如金属块）上
- 7) **典型值:** 由于半导体器件制造工艺的特殊条件，技术参数的典型数据或计算相关性只能反映统计数字。这些参数不一定对应每个产品的实际参数，可能不同于产品的典型数据和计算相关性或典型特性线。如有要求（例如由于技术改进），这些典型数据会被更改，恕不另行通知。
- 8) **测试温度:** $T_A = 25^\circ C$
- 9) **测量公差:** 除非图纸中另有说明，公差表示为 ± 0.1 ，尺寸表示为mm。
- 10) **编带和卷料:** 所有尺寸和公差均遵循IEC 60286-3，单位为mm。

修订历史

版本	日期	修改
1.0	2026-06-15	初始版本



EU RoHS and China RoHS compliant product

此产品符合欧盟 RoHS 指令的要求；
按照中国的相关法规和标准，
不含有毒有害物质或元素。

Published by ams-OSRAM AG

Tobelbader Strasse 30, 8141 Premstaetten, Austria

Phone +43 3136 500-0

ams-osram.com

© All rights reserved

am 

OSRAM