

# LEDDriving® DMI

## LED dynamic mirror indicator

Audi A4 B9 (08/2015-)

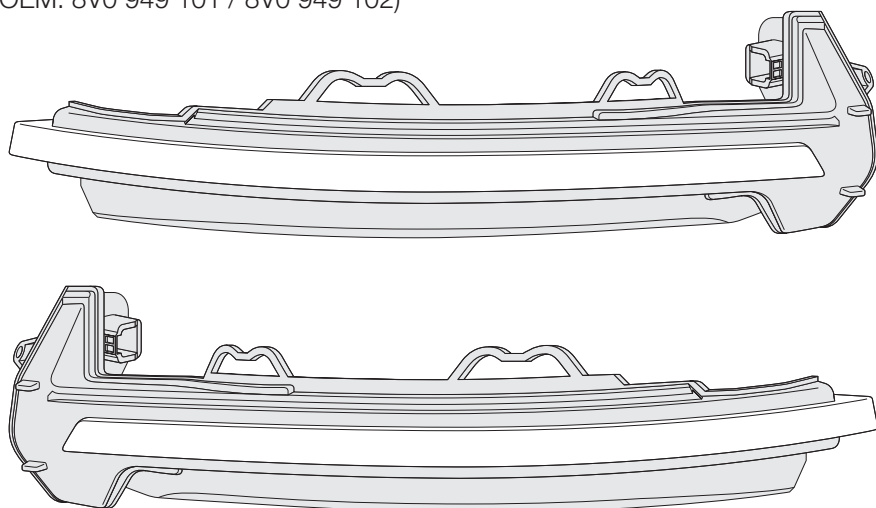
Audi A5 F5 (10/2016-)

WHITE | BLACK

LEDDMI 8W0 WT S

LEDDMI 8W0 BK S

(-> OEM: 8V0 949 101 / 8V0 949 102)



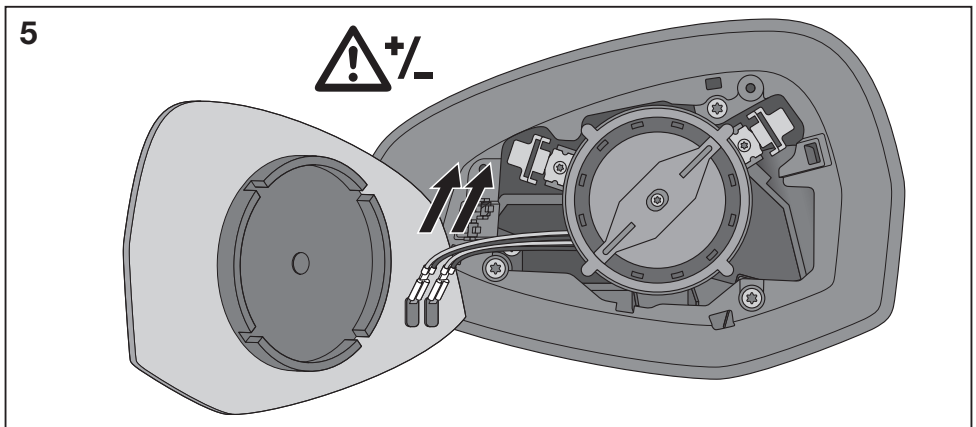
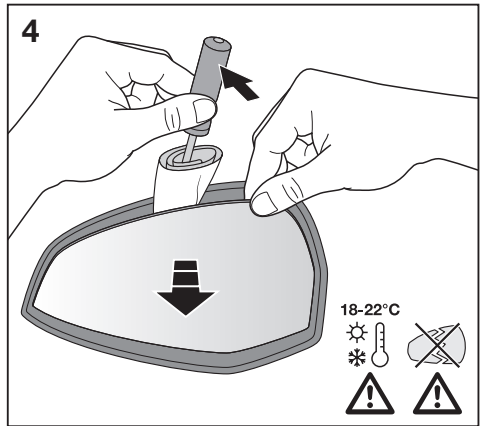
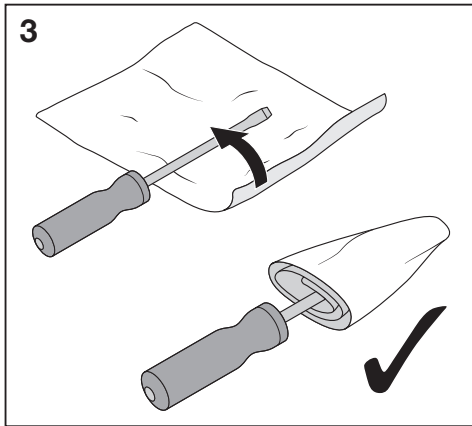
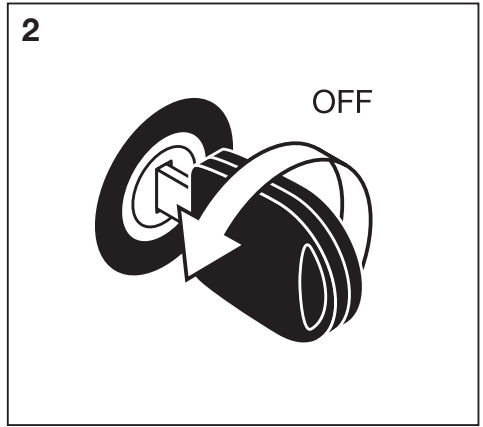
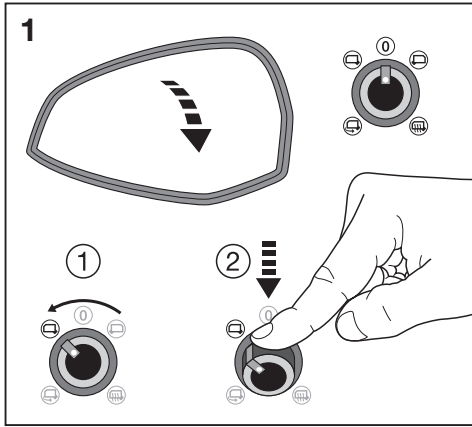
**5** YEAR  
OSRAM  
GUARANTEE\*

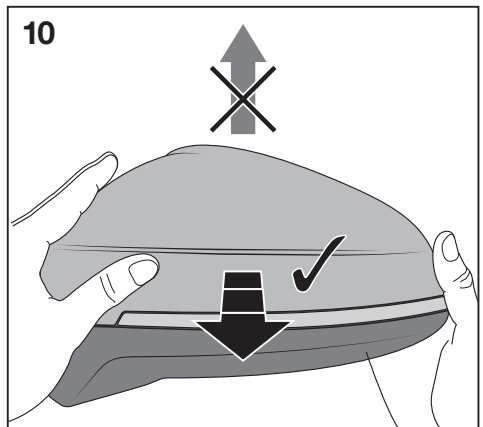
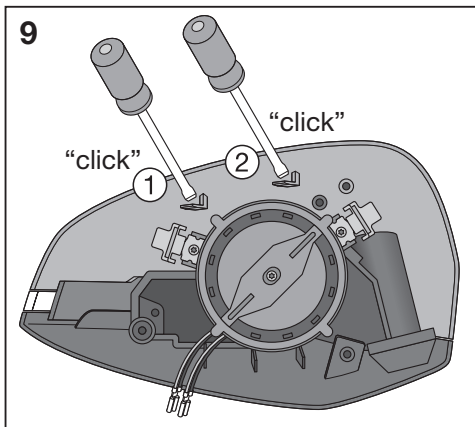
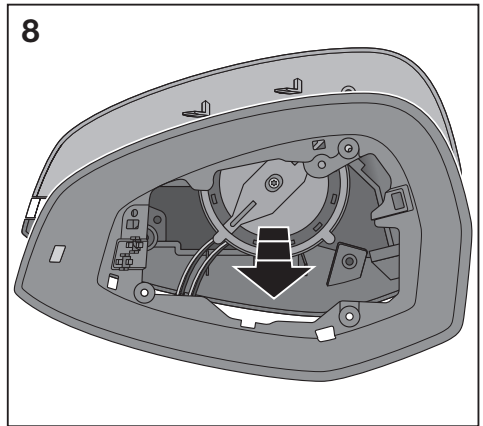
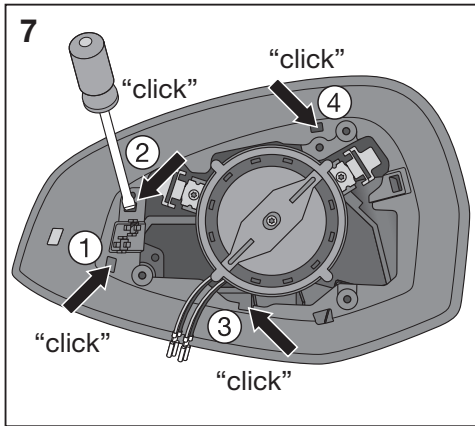
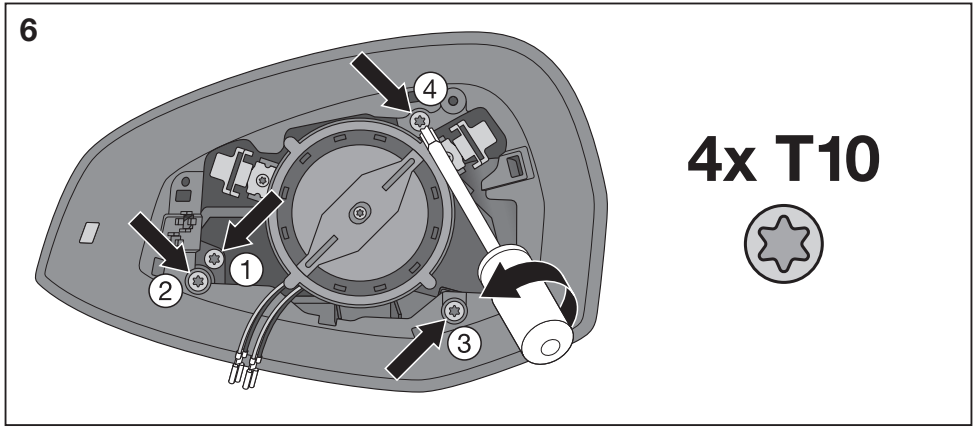
Installation video: \*\*

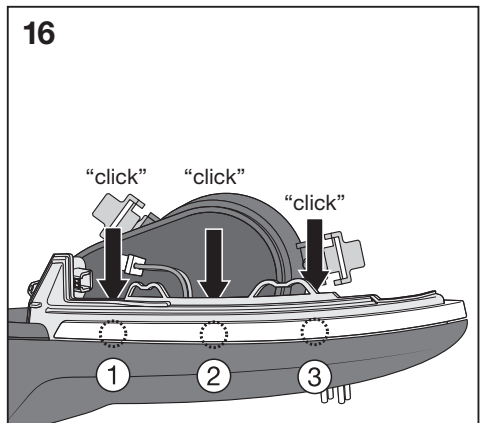
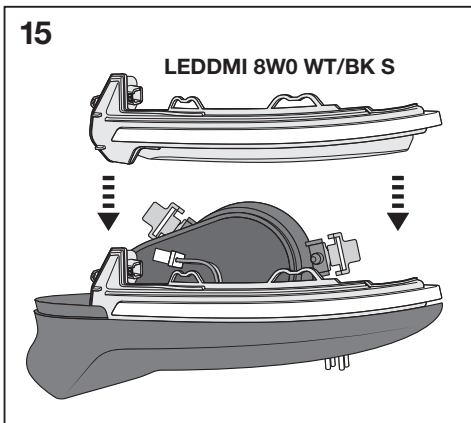
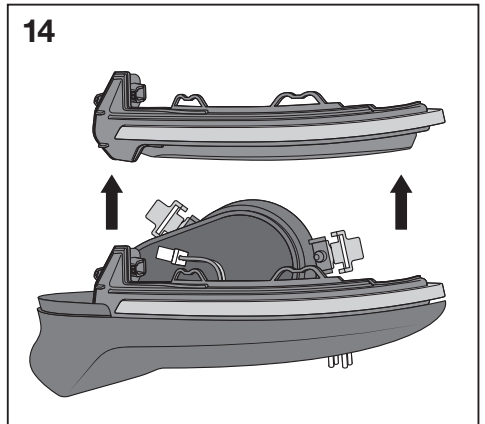
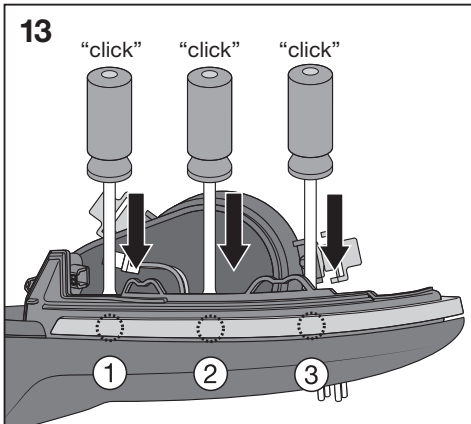
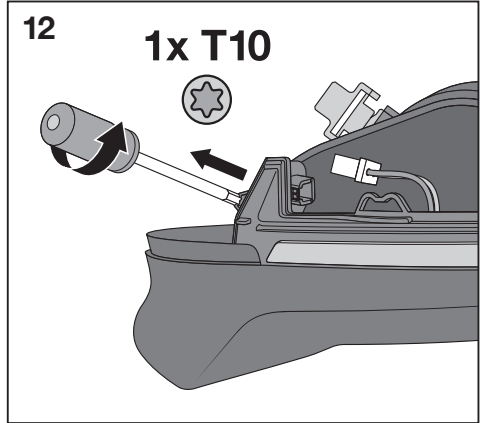
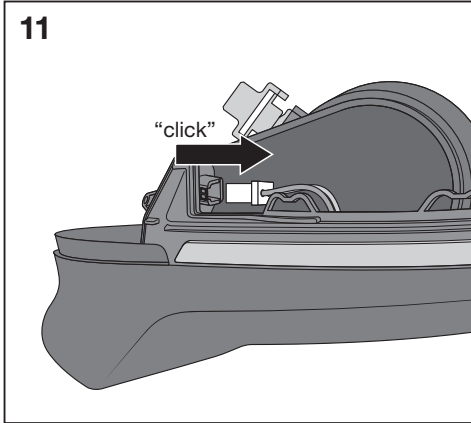


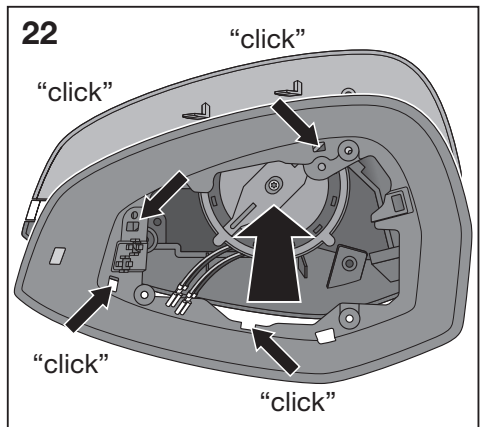
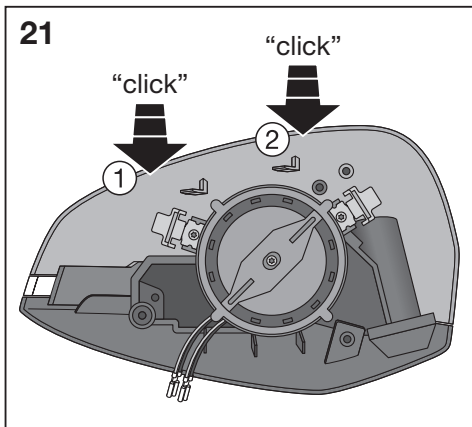
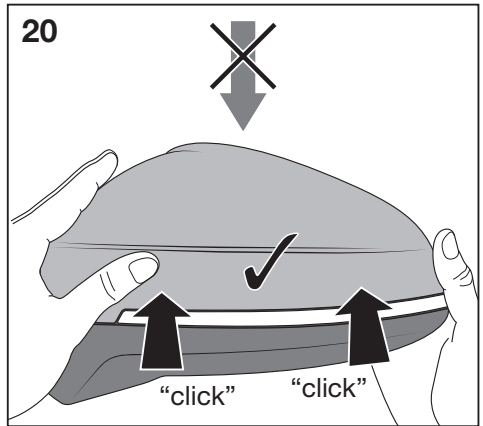
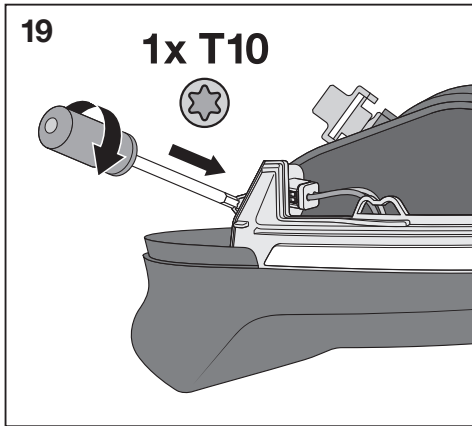
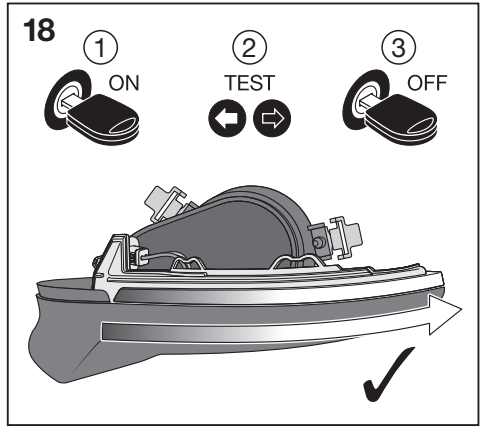
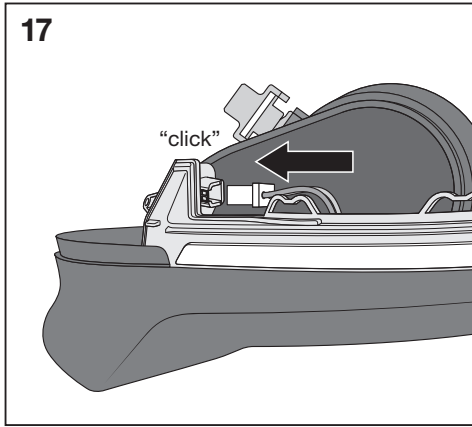
<http://www.osram.com/ledrivingdmi>

**OSRAM**

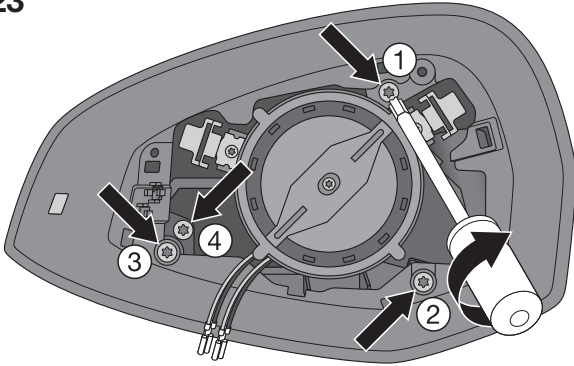








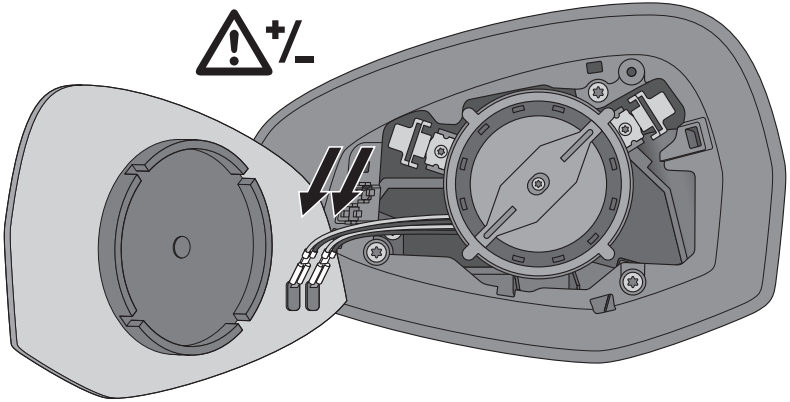
23



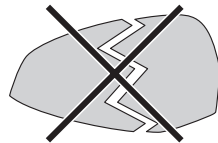
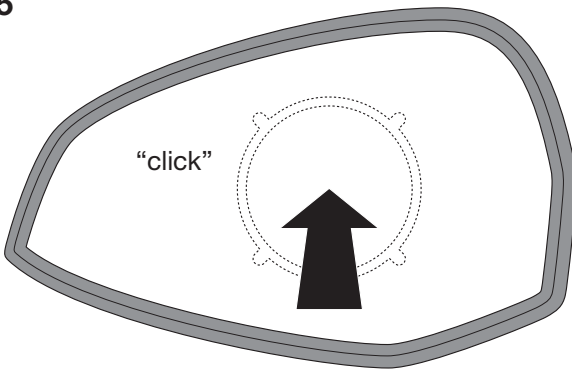
4x T10



24



25



**GB** For questions regarding maintenance or technical problems, please contact OSRAM customer service via [automotive-service@osram.com](mailto:automotive-service@osram.com).

\*Product replacement for product fault when used in non-commercial applications.

\*\*Installation video

**D** Wenden Sie sich bei Fragen zur Wartung oder bei technischen Problemen bitte an den OSRAM Kundendienst, den Sie unter [automotive-service@osram.com](mailto:automotive-service@osram.com) erreichen.

\*Produktersatz für Produktfehler bei nicht gewerblichem Gebrauch.

\*\*Installationsvideo

**F** Pour toute question relative à l'entretien du produit ou tout problème technique, veuillez contacter le service clients OSRAM en écrivant à [automotive-service@osram.com](mailto:automotive-service@osram.com).

\*Remplacement du produit défectueux utilisé à des fins non commerciales.

\*\*Vidéo d'installation

**I** Per domanda sulla manutenzione o problemi tecnici contattare il servizio clienti OSRAM all'indirizzo [automotive-service@osram.com](mailto:automotive-service@osram.com)

\*Sostituzione del prodotto difettoso in caso di utilizzo non professionale.

\*\*Video di installazione

**E** Si tuviera algún problema técnico o alguna consulta sobre el mantenimiento póngase en contacto con el servicio de atención al cliente OSRAM a través de [automotive-service@osram.com](mailto:automotive-service@osram.com).

\*Sustitución del producto defectuoso en caso de uso no comercial.

\*\*Vidéo de instalación

**P** Em caso de questões relacionadas com a manutenção ou problemas técnicos, entre em contacto com a assistência técnica OSRAM, [automotive-service@osram.com](mailto:automotive-service@osram.com).

\*Substituição para produto com falha quando usado em aplicações não comerciais.

\*\*Vidéo de instalação

**GR** Για ερωτήσεις σχετικά με τη συντήρηση και για τεχνικά προβλήματα, επικοινωνήστε με την εξυπηρέτηση πελατών της OSRAM στη διεύθυνση [automotive-service@osram.com](mailto:automotive-service@osram.com).

\*Ανταλλακτικό για χρήση σε περίπτωση βλάβης από μη εμπορική χρήση.

\*\*Εγκατάσταση βίντεο

**NL** Voor vragen over onderhoud of technische problemen kunt u contact opnemen met de klantenservice van OSRAM via [automotive-service@osram.com](mailto:automotive-service@osram.com).

\*Vervanging van product vanwege defect bij product bij niet-industrieel gebruik.

\*\*Installatievideo

**S** Om du har frågor om underhåll eller tekniska problem kontaktar du OSRAM:s kundtjänst via [automotive-service@osram.com](mailto:automotive-service@osram.com).

\*Ersättningsvara för felaktig produkt vid icke-kommersiell användning.

\*\*Installationsvideo

**FIN** Kunnossapitoa tai teknisiä ongelmia koskevat kysymykset voi osoittaa OSRAM-asiakaspalveluun osoitteeseen [automotive-service@osram.com](mailto:automotive-service@osram.com).

\*Tuotteen korvaus tuotevirheiden esiintyessä ei-kaupallisessa käytössä.

\*\*Asennusvideo

**N** Hvis du har spørsmål angående vedlikehold eller tekniske problemer, kan du kontakte OSRAMs kundeservice på [automotive-service@osram.com](mailto:automotive-service@osram.com).

\*Produkterstatning for produktfeil ved ikke-kommersiell bruk.

\*\*Installasjonsvideo

**DK** Hvis du har spørgsmål vedrørende vedligeholdelse eller tekniske problemer, bedes du kontakte OSRAM-kundeservice via [automotive-service@osram.com](mailto:automotive-service@osram.com).

\*Produktombytning i tilfælde af produktfejl ved brug, som ikke er erhvervs-mæssig.

\*\*Installationsvideo

**CZ** Na dotazy ohledně údržby a technických problémů vám odpoví zákaznická linka OSRAM na e-mailu [automotive-service@osram.com](mailto:automotive-service@osram.com).

\*Náhrada produktů za vadné produkty u nekomerčního použití.

\*\*Videonávod na instalaci

**RUS** По вопросам касательно обслуживания или для решения технических проблем свяжитесь со службой по работе с клиентами OSRAM по адресу эл. почты [automotive-service@osram.com](mailto:automotive-service@osram.com).

\*Замена неисправного товара при его использовании не в коммерческих целях.

\*\*Видеоролик с рекомендациями по монтажу

**KZ** Техникалық қызмет көрсету немесе техникалық ақаулықтар жөнінде сұрақтарыңыз бар болса, OSRAM компаниясының тұтынушыларға қолдау көрсету қызметіне [automotive-service@osram.com](mailto:automotive-service@osram.com) мекенжайы бойынша хабарласыңыз.

\*Дұрыс қолданылмаған немесе немесе жөнделмейтін өнімді ауыстыру.

\*\*Орнату туралы бейне

**H** A karbantartással vagy a műszaki problémákkal kapcsolatos kérdésekkel forduljon az OSRAM ügyfélszolgálatához az [automotive-service@osram.com](mailto:automotive-service@osram.com) e-mail-címen.

\*Termékcseré csak nem üzleti célú felhasználás esetén lehetséges.

\*\*Beszerelési videó

**PL** W razie pytań dotyczących konserwacji lub problemów technicznych należy skontaktować się z działem obsługi klienta firmy OSRAM pod adresem e-mail [automotiveservice@osram.com](mailto:automotiveservice@osram.com).

\*Wymiana produktu w razie jego wady przy niekomercyjnym użytkowaniu.

\*\*film z instrukcją montażu

**(SK)** S otázkami týkajúcimi sa údržby alebo technických problémov sa obráťte na zákaznícky servis spoločnosti OSRAM na e-mailovej adrese [automotive-service@osram.com](mailto:automotive-service@osram.com).

\*Náhrada produktov za vadné produkty pre nekomerčné použitie.

\*\*Videonávod na inštaláciu

**(SLO)** Če imate vprašanja o vzdrževanju ali če imate tehnične težave, pišite oddelku za podporo uporabnikom družbe OSRAM na e-poštni naslov [automotive-service@osram.com](mailto:automotive-service@osram.com).

\*Nadomestni izdelek nekomercialne namene zaradi napak.

\*\*Namestitveni video

**(TR)** Bakım veya teknik sorunlar ile ilgili sorularınız için [automotive-service@osram.com](mailto:automotive-service@osram.com) adresinden OSRAM müşteri hizmetlerine ulaşabilirsiniz.

\*Ticari amaçlı olmayan kullanımda meydana gelen ürün hatası için ürün yedeği.

\*\*Kurulum videosu

**(HR)** Pitanja o održavanju ili tehničkim problemima postaviti možete korisničkoj službi tvrtke OSRAM na adresu e-pošte [automotive-service@osram.com](mailto:automotive-service@osram.com).

\*Zamjena proizvoda za nekomercijalnu uporabu zbog nedostataka.

\*\*Videozapis o postupku instalacije

**(RO)** Pentru întrebări cu privire la întreținere sau la probleme tehnice, contactați serviciul OSRAM de relații cu clienții la [automotive-service@osram.com](mailto:automotive-service@osram.com).

\*Înlocuirea produsului pentru defecte ale acestuia, în uzul non-comercial.

\*\*Video cu instalarea

**(BG)** Ако имате въпроси относно поддръжката или технически проблеми, се свържете с отдела за обслужване на клиенти на OSRAM на имейл адрес [automotive-service@osram.com](mailto:automotive-service@osram.com).

\*Замяната продукта за дефекти при непрофесионална употреба.

\*\*Видео за монтаж

**(EST)** Hoolduse või tehniliste probleemide korral võtke ühendust OSRAMi klienditeenindusega (e-post: [automotive-service@osram.com](mailto:automotive-service@osram.com)).

\*Toote asendamine tooterikke korral mitte ärilises kasutuses.

\*\*Paigaldusvideo

**(LT)** Jei turite klausimų apie priežiūrą ar technines problemas, kreipkitės į OSRAM klientų aptarnavimo centrą [automotive-service@osram.com](mailto:automotive-service@osram.com).

\*Gaminio keitimas esant gaminio defektams, kai jis naudojamas ne komerciniais tikslais.

\*\*Įdiegimo vaizdo įrašas

**(LV)** Ar jautājumiem par remontdarbiem vai tehniškām problēmām vērsties pie OSRAM klientu servisa, izmantojot e-pasta adresi [automotive-service@osram.com](mailto:automotive-service@osram.com).

\*Produkta aizstāšana gadījumos, ja tam ir kāds defekts, un ja produkts netiek izmantots profesionālos nolūkos.

\*\*Instalācijas video

**(SRB)** Za sva pitanja koja se tiču održavanja ili tehničkih problema, kontaktirajte OSRAM korisničku podršku na [automotive-service@osram.com](mailto:automotive-service@osram.com).

\*Zamena proizvoda za nekomercijalnu upotrebu usled nedostataka.

\*\*Video snimak ugradnje

**(UA)** З питань щодо обслуговування або вирішення технічних проблем звертайтеся до служби підтримки OSRAM на адресу електронної пошти [automotive-service@osram.com](mailto:automotive-service@osram.com).

\*Заміна виробу у зв'язку з виявленням браку при некомерційному використанні.

\*\*Відеоінструкція з установки

**(PRC)** 如有关于维护或技术问题的疑问, 请联系 OSRAM 客户服务部门, 邮件地址: [automotive-service@osram.com](mailto:automotive-service@osram.com)。

\*因产品故障而提供的替代品不适用于商用车款。

\*\*安装视频

**(RC)** 如有維護或技術方面的問題, 請聯絡 OSRAM 客服部門, 可寄送電子郵件至 [automotive-service@osram.com](mailto:automotive-service@osram.com)。

\*因產品故障而使用之替代品不得用於商業用途。

\*\*安裝影片

**(ROR)** 유지 관리 및 기술 문제에 관한 질문은 [automotive-service@osram.com](mailto:automotive-service@osram.com)을 이용하여 OSRAM 고객 서비스 센터에 문의하십시오.

\*비영리 목적으로 사용되는 제품에서 하자가 발견되면 교환해 드립니다.

\*\*설치 영상

**(THA)** หากมีข้อสงสัยเกี่ยวกับการบำรุงรักษาหรือปัญหาทางเทคนิค กรุณาติดต่อฝ่ายบริการลูกค้าของ OSRAM ที่ [automotive-service@osram.com](mailto:automotive-service@osram.com)

\*การเปลี่ยนแทนที่ผลิตภัณฑ์สำหรับผลิตภัณฑ์ที่มีความผิดปกติที่ไม่ได้ใช้เชิงพาณิชย์.

\*\*วิดีโอวิธีการติดตั้ง

[www.osram.com/am-guarantee](http://www.osram.com/am-guarantee)

ECE R10  
ECE R6

IP6K9K



C10449058  
G15126093  
30.08.23

OSRAM GmbH  
Nonnendammallee 44  
13629 Berlin  
Germany

[www.osram.com](http://www.osram.com)