

OSRAM KW EKUQ61.HD

产品规格书

Published by **ams-OSRAM AG**

Tobelbader Strasse 30, 8141 Premstaetten, Austria

Phone +43 3136 500-0

ams-osram.com

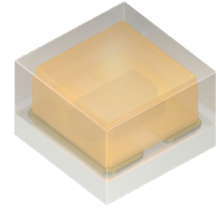
© All rights reserved



SYNIOS™ E0808

KW EKUQ61.HD

这款紧凑型高光效LED具有宽朗伯辐射角特性，专为超薄高分辨率直下式背光应用以及标准直下式背光解决方案设计。该LED采用封装级转换技术，可实现均匀的色彩表现，有效避免了黄色光晕效应。其光谱特性（峰值为529nm绿光）经过优化，可支持110% NTSC的高色域显示器。



应用

- 屏显背光

特点

- 封装: 有色扩散硅树脂, SMT封装
- 芯片技术: Flip chip (AlInGaN)
- 颜色: $C_x = 0.28$, $C_y = 0.26$ 根据CIE 1931 (• white)
- 防腐蚀级别: 2B
- 认证: AEC-Q102认证通过
- ESD: 2 kV acc. to ANSI/ESDA/JEDEC JS-001 (HBM, Class 2)
- Unique design: It is strongly advised to apply the recommended solder pad design for a proper function of the LED.

订购信息

型号	光通量 ¹⁾ $I_F = 5 \text{ mA}$ Φ_V	订单码
KW EKUQ61.HD-BTCS-DG25DS49-HQ-N4W4	2.40 ... 3.90 lm	Q65113A8741

最大额定

参数	图形符号		值
工作温度	T_{op}	最小值	-40 °C
		最大值	110 °C
储存温度	T_{stg}	最小值	-40 °C
		最大值	110 °C
结温	T_j	最大值	125 °C
正向电流 $T_s = 25\text{ °C}$	I_F	最小值	5 mA
		最大值	15 mA
正向脉冲电流 $D = 25\%$; $f = 250\text{ Hz}$; $T_s = 25\text{ °C}$	$I_{F\ pulse}$	最大值	60 mA
反向电压 ²⁾ $T_s = 25\text{ °C}$	V_R	最大值	5 V
ESD耐受电压 acc. to ANSI/ESDA/JEDEC JS-001 (HBM, Class 2)	V_{ESD}		2 kV

特性

$I_F = 5 \text{ mA}$; $T_S = 25 \text{ }^\circ\text{C}$

参数	图形符号		值
色坐标 ³⁾	Cx	典型值	0.28
	Cy	典型值	0.26
峰值波长 $I_F = 5 \text{ mA}$	λ_{peak}	最小值	446 nm
		最大值	462 nm
正向电压 ⁴⁾ $I_F = 5 \text{ mA}$	V_F	最小值	5.40 V
		典型值	5.60 V
		最大值	6.00 V
反向电流 ²⁾ $V_R = 5 \text{ V}$	I_R	典型值	0.01 μA
		最大值	10 μA
实际热阻 PN结/焊点 ⁵⁾	$R_{\text{thJS real}}$	典型值	80 K / W
		最大值	120 K / W
电热阻 PN结/焊点 ⁵⁾ with efficiency $\eta_e = 33 \%$	$R_{\text{thJS elec.}}$	典型值	54 K / W
		最大值	80 K / W
实际热阻 PN结/板材	$R_{\text{thJB real}}$	典型值	135 K / W
电热阻 PN结/板材 with efficiency $\eta_e = 33 \%$	$R_{\text{thJB elec.}}$	典型值	90 K / W

亮度组

组	光通量 ¹⁾ $I_F = 5 \text{ mA}$ 最小值 Φ_V	光通量 ¹⁾ $I_F = 5 \text{ mA}$ 最大值 Φ_V
BT	2.40 lm	2.59 lm
BU	2.59 lm	2.80 lm
CP	2.80 lm	3.04 lm
CQ	3.04 lm	3.30 lm
CR	3.30 lm	3.59 lm
CS	3.59 lm	3.90 lm

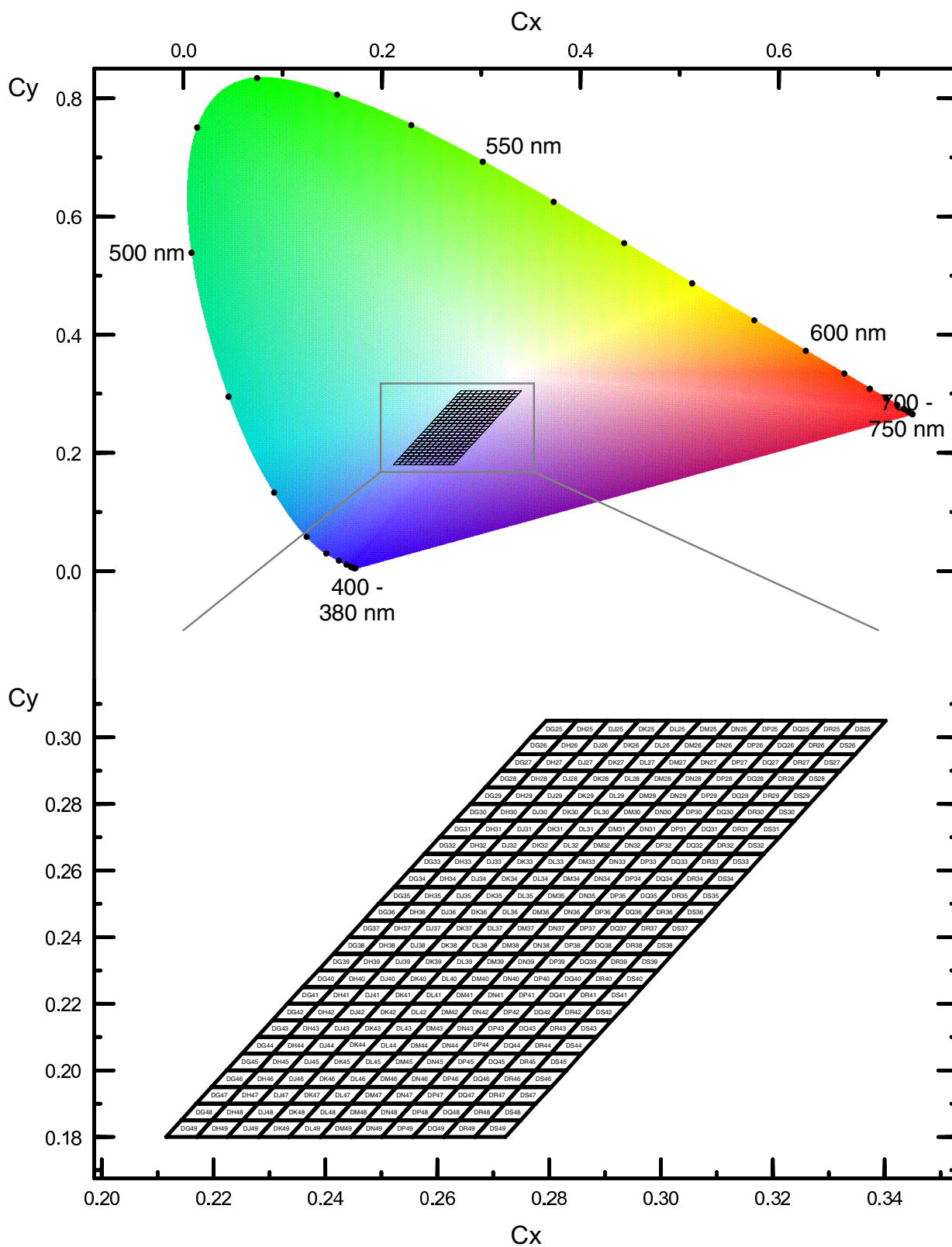
正向电压组

组	正向电压 ⁴⁾ $I_F = 5 \text{ mA}$ 最小值 V_F	正向电压 ⁴⁾ $I_F = 5 \text{ mA}$ 最大值 V_F
N4	5.40 V	5.60 V
S4	5.60 V	5.80 V
W4	5.80 V	6.00 V

波长组

组	峰值波长 $I_F = 5 \text{ mA}$ 最小值 λ_{peak}	峰值波长 $I_F = 5 \text{ mA}$ 最大值 λ_{peak}
H	446 nm	448 nm
J	448 nm	450 nm
K	450 nm	452 nm
L	452 nm	454 nm
M	454 nm	456 nm
N	456 nm	458 nm
P	458 nm	460 nm
Q	460 nm	462 nm

色品坐标组 ³⁾



色度坐标组 ³⁾

组	Cx	Cy	组	Cx	Cy	组	Cx	Cy
DG25	0.2767	0.3000	DG33	0.2550	0.2600	DG41	0.2332	0.2200
	0.2795	0.3050		0.2577	0.2650		0.2359	0.2250
	0.2850	0.3050		0.2632	0.2650		0.2415	0.2250
	0.2823	0.3000		0.2605	0.2600		0.2387	0.2200
DG26	0.2740	0.2950	DG34	0.2523	0.2550	DG42	0.2305	0.2150
	0.2767	0.3000		0.2550	0.2600		0.2332	0.2200
	0.2823	0.3000		0.2605	0.2600		0.2387	0.2200
	0.2795	0.2950		0.2578	0.2550		0.2360	0.2150
DG27	0.2713	0.2900	DG35	0.2495	0.2500	DG43	0.2278	0.2100
	0.2740	0.2950		0.2523	0.2550		0.2305	0.2150
	0.2795	0.2950		0.2578	0.2550		0.2360	0.2150
	0.2768	0.2900		0.2551	0.2500		0.2333	0.2100
DG28	0.2686	0.2850	DG36	0.2468	0.2450	DG44	0.2251	0.2050
	0.2713	0.2900		0.2495	0.2500		0.2278	0.2100
	0.2768	0.2900		0.2551	0.2500		0.2333	0.2100
	0.2741	0.2850		0.2523	0.2450		0.2306	0.2050
DG29	0.2659	0.2800	DG37	0.2441	0.2400	DG45	0.2223	0.2000
	0.2686	0.2850		0.2468	0.2450		0.2251	0.2050
	0.2741	0.2850		0.2523	0.2450		0.2306	0.2050
	0.2714	0.2800		0.2496	0.2400		0.2279	0.2000
DG30	0.2631	0.2750	DG38	0.2414	0.2350	DG46	0.2196	0.1950
	0.2659	0.2800		0.2441	0.2400		0.2223	0.2000
	0.2714	0.2800		0.2496	0.2400		0.2279	0.2000
	0.2687	0.2750		0.2469	0.2350		0.2251	0.1950
DG31	0.2604	0.2700	DG39	0.2387	0.2300	DG47	0.2169	0.1900
	0.2631	0.2750		0.2414	0.2350		0.2196	0.1950
	0.2687	0.2750		0.2469	0.2350		0.2251	0.1950
	0.2659	0.2700		0.2442	0.2300		0.2224	0.1900
DG32	0.2577	0.2650	DG40	0.2359	0.2250	DG48	0.2142	0.1850
	0.2604	0.2700		0.2387	0.2300		0.2169	0.1900
	0.2659	0.2700		0.2442	0.2300		0.2224	0.1900
	0.2632	0.2650		0.2415	0.2250		0.2197	0.1850

组	Cx	Cy	组	Cx	Cy	组	Cx	Cy
DG49	0.2115	0.1800	DH32	0.2632	0.2650	DH40	0.2415	0.2250
	0.2142	0.1850		0.2659	0.2700		0.2442	0.2300
	0.2197	0.1850		0.2715	0.2700		0.2497	0.2300
	0.2170	0.1800		0.2687	0.2650		0.2470	0.2250
DH25	0.2823	0.3000	DH33	0.2605	0.2600	DH41	0.2387	0.2200
	0.2850	0.3050		0.2632	0.2650		0.2415	0.2250
	0.2905	0.3050		0.2687	0.2650		0.2470	0.2250
	0.2878	0.3000		0.2660	0.2600		0.2443	0.2200
DH26	0.2795	0.2950	DH34	0.2578	0.2550	DH42	0.2360	0.2150
	0.2823	0.3000		0.2605	0.2600		0.2387	0.2200
	0.2878	0.3000		0.2660	0.2600		0.2443	0.2200
	0.2851	0.2950		0.2633	0.2550		0.2415	0.2150
DH27	0.2768	0.2900	DH35	0.2551	0.2500	DH43	0.2333	0.2100
	0.2795	0.2950		0.2578	0.2550		0.2360	0.2150
	0.2851	0.2950		0.2633	0.2550		0.2415	0.2150
	0.2823	0.2900		0.2606	0.2500		0.2388	0.2100
DH28	0.2741	0.2850	DH36	0.2523	0.2450	DH44	0.2306	0.2050
	0.2768	0.2900		0.2551	0.2500		0.2333	0.2100
	0.2823	0.2900		0.2606	0.2500		0.2388	0.2100
	0.2796	0.2850		0.2579	0.2450		0.2361	0.2050
DH29	0.2714	0.2800	DH37	0.2496	0.2400	DH45	0.2279	0.2000
	0.2741	0.2850		0.2523	0.2450		0.2306	0.2050
	0.2796	0.2850		0.2579	0.2450		0.2361	0.2050
	0.2769	0.2800		0.2551	0.2400		0.2334	0.2000
DH30	0.2687	0.2750	DH38	0.2469	0.2350	DH46	0.2251	0.1950
	0.2714	0.2800		0.2496	0.2400		0.2279	0.2000
	0.2769	0.2800		0.2551	0.2400		0.2334	0.2000
	0.2742	0.2750		0.2524	0.2350		0.2307	0.1950
DH31	0.2659	0.2700	DH39	0.2442	0.2300	DH47	0.2224	0.1900
	0.2687	0.2750		0.2469	0.2350		0.2251	0.1950
	0.2742	0.2750		0.2524	0.2350		0.2307	0.1950
	0.2715	0.2700		0.2497	0.2300		0.2279	0.1900

组	Cx	Cy	组	Cx	Cy	组	Cx	Cy
DH48	0.2197	0.1850	DJ31	0.2715	0.2700	DJ39	0.2497	0.2300
	0.2224	0.1900		0.2742	0.2750		0.2524	0.2350
	0.2279	0.1900		0.2797	0.2750		0.2579	0.2350
	0.2252	0.1850		0.2770	0.2700		0.2552	0.2300
DH49	0.2170	0.1800	DJ32	0.2687	0.2650	DJ40	0.2470	0.2250
	0.2197	0.1850		0.2715	0.2700		0.2497	0.2300
	0.2252	0.1850		0.2770	0.2700		0.2552	0.2300
	0.2225	0.1800		0.2743	0.2650		0.2525	0.2250
DJ25	0.2878	0.3000	DJ33	0.2660	0.2600	DJ41	0.2443	0.2200
	0.2905	0.3050		0.2687	0.2650		0.2470	0.2250
	0.2960	0.3050		0.2743	0.2650		0.2525	0.2250
	0.2933	0.3000		0.2715	0.2600		0.2498	0.2200
DJ26	0.2851	0.2950	DJ34	0.2633	0.2550	DJ42	0.2415	0.2150
	0.2878	0.3000		0.2660	0.2600		0.2443	0.2200
	0.2933	0.3000		0.2715	0.2600		0.2498	0.2200
	0.2906	0.2950		0.2688	0.2550		0.2471	0.2150
DJ27	0.2823	0.2900	DJ35	0.2606	0.2500	DJ43	0.2388	0.2100
	0.2851	0.2950		0.2633	0.2550		0.2415	0.2150
	0.2906	0.2950		0.2688	0.2550		0.2471	0.2150
	0.2879	0.2900		0.2661	0.2500		0.2443	0.2100
DJ28	0.2796	0.2850	DJ36	0.2579	0.2450	DJ44	0.2361	0.2050
	0.2823	0.2900		0.2606	0.2500		0.2388	0.2100
	0.2879	0.2900		0.2661	0.2500		0.2443	0.2100
	0.2851	0.2850		0.2634	0.2450		0.2416	0.2050
DJ29	0.2769	0.2800	DJ37	0.2551	0.2400	DJ45	0.2334	0.2000
	0.2796	0.2850		0.2579	0.2450		0.2361	0.2050
	0.2851	0.2850		0.2634	0.2450		0.2416	0.2050
	0.2824	0.2800		0.2607	0.2400		0.2389	0.2000
DJ30	0.2742	0.2750	DJ38	0.2524	0.2350	DJ46	0.2307	0.1950
	0.2769	0.2800		0.2551	0.2400		0.2334	0.2000
	0.2824	0.2800		0.2607	0.2400		0.2389	0.2000
	0.2797	0.2750		0.2579	0.2350		0.2362	0.1950

组	Cx	Cy	组	Cx	Cy	组	Cx	Cy
DJ47	0.2279	0.1900	DK30	0.2797	0.2750	DK38	0.2579	0.2350
	0.2307	0.1950		0.2824	0.2800		0.2607	0.2400
	0.2362	0.1950		0.2879	0.2800		0.2662	0.2400
	0.2335	0.1900		0.2852	0.2750		0.2635	0.2350
DJ48	0.2252	0.1850	DK31	0.2770	0.2700	DK39	0.2552	0.2300
	0.2279	0.1900		0.2797	0.2750		0.2579	0.2350
	0.2335	0.1900		0.2852	0.2750		0.2635	0.2350
	0.2307	0.1850		0.2825	0.2700		0.2607	0.2300
DJ49	0.2225	0.1800	DK32	0.2743	0.2650	DK40	0.2525	0.2250
	0.2252	0.1850		0.2770	0.2700		0.2552	0.2300
	0.2307	0.1850		0.2825	0.2700		0.2607	0.2300
	0.2280	0.1800		0.2798	0.2650		0.2580	0.2250
DK25	0.2933	0.3000	DK33	0.2715	0.2600	DK41	0.2498	0.2200
	0.2960	0.3050		0.2743	0.2650		0.2525	0.2250
	0.3015	0.3050		0.2798	0.2650		0.2580	0.2250
	0.2988	0.3000		0.2771	0.2600		0.2553	0.2200
DK26	0.2906	0.2950	DK34	0.2688	0.2550	DK42	0.2471	0.2150
	0.2933	0.3000		0.2715	0.2600		0.2498	0.2200
	0.2988	0.3000		0.2771	0.2600		0.2553	0.2200
	0.2961	0.2950		0.2743	0.2550		0.2526	0.2150
DK27	0.2879	0.2900	DK35	0.2661	0.2500	DK43	0.2443	0.2100
	0.2906	0.2950		0.2688	0.2550		0.2471	0.2150
	0.2961	0.2950		0.2743	0.2550		0.2526	0.2150
	0.2934	0.2900		0.2716	0.2500		0.2499	0.2100
DK28	0.2851	0.2850	DK36	0.2634	0.2450	DK44	0.2416	0.2050
	0.2879	0.2900		0.2661	0.2500		0.2443	0.2100
	0.2934	0.2900		0.2716	0.2500		0.2499	0.2100
	0.2907	0.2850		0.2689	0.2450		0.2471	0.2050
DK29	0.2824	0.2800	DK37	0.2607	0.2400	DK45	0.2389	0.2000
	0.2851	0.2850		0.2634	0.2450		0.2416	0.2050
	0.2907	0.2850		0.2689	0.2450		0.2471	0.2050
	0.2879	0.2800		0.2662	0.2400		0.2444	0.2000

组	Cx	Cy	组	Cx	Cy	组	Cx	Cy
DK46	0.2362	0.1950	DL29	0.2879	0.2800	DL37	0.2662	0.2400
	0.2389	0.2000		0.2907	0.2850		0.2689	0.2450
	0.2444	0.2000		0.2962	0.2850		0.2744	0.2450
	0.2417	0.1950		0.2935	0.2800		0.2717	0.2400
DK47	0.2335	0.1900	DL30	0.2852	0.2750	DL38	0.2635	0.2350
	0.2362	0.1950		0.2879	0.2800		0.2662	0.2400
	0.2417	0.1950		0.2935	0.2800		0.2717	0.2400
	0.2390	0.1900		0.2907	0.2750		0.2690	0.2350
DK48	0.2307	0.1850	DL31	0.2825	0.2700	DL39	0.2607	0.2300
	0.2335	0.1900		0.2852	0.2750		0.2635	0.2350
	0.2390	0.1900		0.2907	0.2750		0.2690	0.2350
	0.2363	0.1850		0.2880	0.2700		0.2663	0.2300
DK49	0.2280	0.1800	DL32	0.2798	0.2650	DL40	0.2580	0.2250
	0.2307	0.1850		0.2825	0.2700		0.2607	0.2300
	0.2363	0.1850		0.2880	0.2700		0.2663	0.2300
	0.2335	0.1800		0.2853	0.2650		0.2636	0.2250
DL25	0.2988	0.3000	DL33	0.2771	0.2600	DL41	0.2553	0.2200
	0.3015	0.3050		0.2798	0.2650		0.2580	0.2250
	0.3071	0.3050		0.2853	0.2650		0.2636	0.2250
	0.3043	0.3000		0.2826	0.2600		0.2608	0.2200
DL26	0.2961	0.2950	DL34	0.2743	0.2550	DL42	0.2526	0.2150
	0.2988	0.3000		0.2771	0.2600		0.2553	0.2200
	0.3043	0.3000		0.2826	0.2600		0.2608	0.2200
	0.3016	0.2950		0.2799	0.2550		0.2581	0.2150
DL27	0.2934	0.2900	DL35	0.2716	0.2500	DL43	0.2499	0.2100
	0.2961	0.2950		0.2743	0.2550		0.2526	0.2150
	0.3016	0.2950		0.2799	0.2550		0.2581	0.2150
	0.2989	0.2900		0.2771	0.2500		0.2554	0.2100
DL28	0.2907	0.2850	DL36	0.2689	0.2450	DL44	0.2471	0.2050
	0.2934	0.2900		0.2716	0.2500		0.2499	0.2100
	0.2989	0.2900		0.2771	0.2500		0.2554	0.2100
	0.2962	0.2850		0.2744	0.2450		0.2527	0.2050

组	Cx	Cy	组	Cx	Cy	组	Cx	Cy
DL45	0.2444	0.2000	DM28	0.2962	0.2850	DM36	0.2744	0.2450
	0.2471	0.2050		0.2989	0.2900		0.2771	0.2500
	0.2527	0.2050		0.3044	0.2900		0.2827	0.2500
	0.2500	0.2000		0.3017	0.2850		0.2800	0.2450
DL46	0.2417	0.1950	DM29	0.2935	0.2800	DM37	0.2717	0.2400
	0.2444	0.2000		0.2962	0.2850		0.2744	0.2450
	0.2500	0.2000		0.3017	0.2850		0.2800	0.2450
	0.2472	0.1950		0.2990	0.2800		0.2772	0.2400
DL47	0.2390	0.1900	DM30	0.2907	0.2750	DM38	0.2690	0.2350
	0.2417	0.1950		0.2935	0.2800		0.2717	0.2400
	0.2472	0.1950		0.2990	0.2800		0.2772	0.2400
	0.2445	0.1900		0.2963	0.2750		0.2745	0.2350
DL48	0.2363	0.1850	DM31	0.2880	0.2700	DM39	0.2663	0.2300
	0.2390	0.1900		0.2907	0.2750		0.2690	0.2350
	0.2445	0.1900		0.2963	0.2750		0.2745	0.2350
	0.2418	0.1850		0.2936	0.2700		0.2718	0.2300
DL49	0.2335	0.1800	DM32	0.2853	0.2650	DM40	0.2636	0.2250
	0.2363	0.1850		0.2880	0.2700		0.2663	0.2300
	0.2418	0.1850		0.2936	0.2700		0.2718	0.2300
	0.2391	0.1800		0.2908	0.2650		0.2691	0.2250
DM25	0.3043	0.3000	DM33	0.2826	0.2600	DM41	0.2608	0.2200
	0.3071	0.3050		0.2853	0.2650		0.2636	0.2250
	0.3126	0.3050		0.2908	0.2650		0.2691	0.2250
	0.3099	0.3000		0.2881	0.2600		0.2664	0.2200
DM26	0.3016	0.2950	DM34	0.2799	0.2550	DM42	0.2581	0.2150
	0.3043	0.3000		0.2826	0.2600		0.2608	0.2200
	0.3099	0.3000		0.2881	0.2600		0.2664	0.2200
	0.3072	0.2950		0.2854	0.2550		0.2636	0.2150
DM27	0.2989	0.2900	DM35	0.2771	0.2500	DM43	0.2554	0.2100
	0.3016	0.2950		0.2799	0.2550		0.2581	0.2150
	0.3072	0.2950		0.2854	0.2550		0.2636	0.2150
	0.3044	0.2900		0.2827	0.2500		0.2609	0.2100

组	Cx	Cy	组	Cx	Cy	组	Cx	Cy
DM44	0.2527	0.2050	DN27	0.3044	0.2900	DN35	0.2827	0.2500
	0.2554	0.2100		0.3072	0.2950		0.2854	0.2550
	0.2609	0.2100		0.3127	0.2950		0.2909	0.2550
	0.2582	0.2050		0.3100	0.2900		0.2882	0.2500
DM45	0.2500	0.2000	DN28	0.3017	0.2850	DN36	0.2800	0.2450
	0.2527	0.2050		0.3044	0.2900		0.2827	0.2500
	0.2582	0.2050		0.3100	0.2900		0.2882	0.2500
	0.2555	0.2000		0.3072	0.2850		0.2855	0.2450
DM46	0.2472	0.1950	DN29	0.2990	0.2800	DN37	0.2772	0.2400
	0.2500	0.2000		0.3017	0.2850		0.2800	0.2450
	0.2555	0.2000		0.3072	0.2850		0.2855	0.2450
	0.2528	0.1950		0.3045	0.2800		0.2828	0.2400
DM47	0.2445	0.1900	DN30	0.2963	0.2750	DN38	0.2745	0.2350
	0.2472	0.1950		0.2990	0.2800		0.2772	0.2400
	0.2528	0.1950		0.3045	0.2800		0.2828	0.2400
	0.2500	0.1900		0.3018	0.2750		0.2800	0.2350
DM48	0.2418	0.1850	DN31	0.2936	0.2700	DN39	0.2718	0.2300
	0.2445	0.1900		0.2963	0.2750		0.2745	0.2350
	0.2500	0.1900		0.3018	0.2750		0.2800	0.2350
	0.2473	0.1850		0.2991	0.2700		0.2773	0.2300
DM49	0.2391	0.1800	DN32	0.2908	0.2650	DN40	0.2691	0.2250
	0.2418	0.1850		0.2936	0.2700		0.2718	0.2300
	0.2473	0.1850		0.2991	0.2700		0.2773	0.2300
	0.2446	0.1800		0.2964	0.2650		0.2746	0.2250
DN25	0.3099	0.3000	DN33	0.2881	0.2600	DN41	0.2664	0.2200
	0.3126	0.3050		0.2908	0.2650		0.2691	0.2250
	0.3181	0.3050		0.2964	0.2650		0.2746	0.2250
	0.3154	0.3000		0.2936	0.2600		0.2719	0.2200
DN26	0.3072	0.2950	DN34	0.2854	0.2550	DN42	0.2636	0.2150
	0.3099	0.3000		0.2881	0.2600		0.2664	0.2200
	0.3154	0.3000		0.2936	0.2600		0.2719	0.2200
	0.3127	0.2950		0.2909	0.2550		0.2692	0.2150

组	Cx	Cy	组	Cx	Cy	组	Cx	Cy
DN43	0.2609	0.2100	DP26	0.3127	0.2950	DP34	0.2909	0.2550
	0.2636	0.2150		0.3154	0.3000		0.2936	0.2600
	0.2692	0.2150		0.3209	0.3000		0.2992	0.2600
	0.2664	0.2100		0.3182	0.2950		0.2964	0.2550
DN44	0.2582	0.2050	DP27	0.3100	0.2900	DP35	0.2882	0.2500
	0.2609	0.2100		0.3127	0.2950		0.2909	0.2550
	0.2664	0.2100		0.3182	0.2950		0.2964	0.2550
	0.2637	0.2050		0.3155	0.2900		0.2937	0.2500
DN45	0.2555	0.2000	DP28	0.3072	0.2850	DP36	0.2855	0.2450
	0.2582	0.2050		0.3100	0.2900		0.2882	0.2500
	0.2637	0.2050		0.3155	0.2900		0.2937	0.2500
	0.2610	0.2000		0.3128	0.2850		0.2910	0.2450
DN46	0.2528	0.1950	DP29	0.3045	0.2800	DP37	0.2828	0.2400
	0.2555	0.2000		0.3072	0.2850		0.2855	0.2450
	0.2610	0.2000		0.3128	0.2850		0.2910	0.2450
	0.2583	0.1950		0.3100	0.2800		0.2883	0.2400
DN47	0.2500	0.1900	DP30	0.3018	0.2750	DP38	0.2800	0.2350
	0.2528	0.1950		0.3045	0.2800		0.2828	0.2400
	0.2583	0.1950		0.3100	0.2800		0.2883	0.2400
	0.2556	0.1900		0.3073	0.2750		0.2856	0.2350
DN48	0.2473	0.1850	DP31	0.2991	0.2700	DP39	0.2773	0.2300
	0.2500	0.1900		0.3018	0.2750		0.2800	0.2350
	0.2556	0.1900		0.3073	0.2750		0.2856	0.2350
	0.2528	0.1850		0.3046	0.2700		0.2828	0.2300
DN49	0.2446	0.1800	DP32	0.2964	0.2650	DP40	0.2746	0.2250
	0.2473	0.1850		0.2991	0.2700		0.2773	0.2300
	0.2528	0.1850		0.3046	0.2700		0.2828	0.2300
	0.2501	0.1800		0.3019	0.2650		0.2801	0.2250
DP25	0.3154	0.3000	DP33	0.2936	0.2600	DP41	0.2719	0.2200
	0.3181	0.3050		0.2964	0.2650		0.2746	0.2250
	0.3236	0.3050		0.3019	0.2650		0.2801	0.2250
	0.3209	0.3000		0.2992	0.2600		0.2774	0.2200

组	Cx	Cy	组	Cx	Cy	组	Cx	Cy
DP42	0.2692	0.2150	DQ25	0.3209	0.3000	DQ33	0.2992	0.2600
	0.2719	0.2200		0.3236	0.3050		0.3019	0.2650
	0.2774	0.2200		0.3292	0.3050		0.3074	0.2650
	0.2747	0.2150		0.3264	0.3000		0.3047	0.2600
DP43	0.2664	0.2100	DQ26	0.3182	0.2950	DQ34	0.2964	0.2550
	0.2692	0.2150		0.3209	0.3000		0.2992	0.2600
	0.2747	0.2150		0.3264	0.3000		0.3047	0.2600
	0.2720	0.2100		0.3237	0.2950		0.3020	0.2550
DP44	0.2637	0.2050	DQ27	0.3155	0.2900	DQ35	0.2937	0.2500
	0.2664	0.2100		0.3182	0.2950		0.2964	0.2550
	0.2720	0.2100		0.3237	0.2950		0.3020	0.2550
	0.2692	0.2050		0.3210	0.2900		0.2992	0.2500
DP45	0.2610	0.2000	DQ28	0.3128	0.2850	DQ36	0.2910	0.2450
	0.2637	0.2050		0.3155	0.2900		0.2937	0.2500
	0.2692	0.2050		0.3210	0.2900		0.2992	0.2500
	0.2665	0.2000		0.3183	0.2850		0.2965	0.2450
DP46	0.2583	0.1950	DQ29	0.3100	0.2800	DQ37	0.2883	0.2400
	0.2610	0.2000		0.3128	0.2850		0.2910	0.2450
	0.2665	0.2000		0.3183	0.2850		0.2965	0.2450
	0.2638	0.1950		0.3156	0.2800		0.2938	0.2400
DP47	0.2556	0.1900	DQ30	0.3073	0.2750	DQ38	0.2856	0.2350
	0.2583	0.1950		0.3100	0.2800		0.2883	0.2400
	0.2638	0.1950		0.3156	0.2800		0.2938	0.2400
	0.2611	0.1900		0.3128	0.2750		0.2911	0.2350
DP48	0.2528	0.1850	DQ31	0.3046	0.2700	DQ39	0.2828	0.2300
	0.2556	0.1900		0.3073	0.2750		0.2856	0.2350
	0.2611	0.1900		0.3128	0.2750		0.2911	0.2350
	0.2584	0.1850		0.3101	0.2700		0.2884	0.2300
DP49	0.2501	0.1800	DQ32	0.3019	0.2650	DQ40	0.2801	0.2250
	0.2528	0.1850		0.3046	0.2700		0.2828	0.2300
	0.2584	0.1850		0.3101	0.2700		0.2884	0.2300
	0.2556	0.1800		0.3074	0.2650		0.2856	0.2250

组	Cx	Cy	组	Cx	Cy	组	Cx	Cy
DQ41	0.2774	0.2200	DQ49	0.2556	0.1800	DR32	0.3074	0.2650
	0.2801	0.2250		0.2584	0.1850		0.3101	0.2700
	0.2856	0.2250		0.2639	0.1850		0.3156	0.2700
	0.2829	0.2200		0.2612	0.1800		0.3129	0.2650
DQ42	0.2747	0.2150	DR25	0.3264	0.3000	DR33	0.3047	0.2600
	0.2774	0.2200		0.3292	0.3050		0.3074	0.2650
	0.2829	0.2200		0.3347	0.3050		0.3129	0.2650
	0.2802	0.2150		0.3320	0.3000		0.3102	0.2600
DQ43	0.2720	0.2100	DR26	0.3237	0.2950	DR34	0.3020	0.2550
	0.2747	0.2150		0.3264	0.3000		0.3047	0.2600
	0.2802	0.2150		0.3320	0.3000		0.3102	0.2600
	0.2775	0.2100		0.3292	0.2950		0.3075	0.2550
DQ44	0.2692	0.2050	DR27	0.3210	0.2900	DR35	0.2992	0.2500
	0.2720	0.2100		0.3237	0.2950		0.3020	0.2550
	0.2775	0.2100		0.3292	0.2950		0.3075	0.2550
	0.2748	0.2050		0.3265	0.2900		0.3048	0.2500
DQ45	0.2665	0.2000	DR28	0.3183	0.2850	DR36	0.2965	0.2450
	0.2692	0.2050		0.3210	0.2900		0.2992	0.2500
	0.2748	0.2050		0.3265	0.2900		0.3048	0.2500
	0.2720	0.2000		0.3238	0.2850		0.3020	0.2450
DQ46	0.2638	0.1950	DR29	0.3156	0.2800	DR37	0.2938	0.2400
	0.2665	0.2000		0.3183	0.2850		0.2965	0.2450
	0.2720	0.2000		0.3238	0.2850		0.3020	0.2450
	0.2693	0.1950		0.3211	0.2800		0.2993	0.2400
DQ47	0.2611	0.1900	DR30	0.3128	0.2750	DR38	0.2911	0.2350
	0.2638	0.1950		0.3156	0.2800		0.2938	0.2400
	0.2693	0.1950		0.3211	0.2800		0.2993	0.2400
	0.2666	0.1900		0.3184	0.2750		0.2966	0.2350
DQ48	0.2584	0.1850	DR31	0.3101	0.2700	DR39	0.2884	0.2300
	0.2611	0.1900		0.3128	0.2750		0.2911	0.2350
	0.2666	0.1900		0.3184	0.2750		0.2966	0.2350
	0.2639	0.1850		0.3156	0.2700		0.2939	0.2300

组	Cx	Cy	组	Cx	Cy	组	Cx	Cy
DR40	0.2856	0.2250	DR48	0.2639	0.1850	DS31	0.3156	0.2700
	0.2884	0.2300		0.2666	0.1900		0.3184	0.2750
	0.2939	0.2300		0.2721	0.1900		0.3239	0.2750
	0.2912	0.2250		0.2694	0.1850		0.3212	0.2700
DR41	0.2829	0.2200	DR49	0.2612	0.1800	DS32	0.3129	0.2650
	0.2856	0.2250		0.2639	0.1850		0.3156	0.2700
	0.2912	0.2250		0.2694	0.1850		0.3212	0.2700
	0.2884	0.2200		0.2667	0.1800		0.3184	0.2650
DR42	0.2802	0.2150	DS25	0.3320	0.3000	DS33	0.3102	0.2600
	0.2829	0.2200		0.3347	0.3050		0.3129	0.2650
	0.2884	0.2200		0.3402	0.3050		0.3184	0.2650
	0.2857	0.2150		0.3375	0.3000		0.3157	0.2600
DR43	0.2775	0.2100	DS26	0.3292	0.2950	DS34	0.3075	0.2550
	0.2802	0.2150		0.3320	0.3000		0.3102	0.2600
	0.2857	0.2150		0.3375	0.3000		0.3157	0.2600
	0.2830	0.2100		0.3348	0.2950		0.3130	0.2550
DR44	0.2748	0.2050	DS27	0.3265	0.2900	DS35	0.3048	0.2500
	0.2775	0.2100		0.3292	0.2950		0.3075	0.2550
	0.2830	0.2100		0.3348	0.2950		0.3130	0.2550
	0.2803	0.2050		0.3320	0.2900		0.3103	0.2500
DR45	0.2720	0.2000	DS28	0.3238	0.2850	DS36	0.3020	0.2450
	0.2748	0.2050		0.3265	0.2900		0.3048	0.2500
	0.2803	0.2050		0.3320	0.2900		0.3103	0.2500
	0.2776	0.2000		0.3293	0.2850		0.3076	0.2450
DR46	0.2693	0.1950	DS29	0.3211	0.2800	DS37	0.2993	0.2400
	0.2720	0.2000		0.3238	0.2850		0.3020	0.2450
	0.2776	0.2000		0.3293	0.2850		0.3076	0.2450
	0.2748	0.1950		0.3266	0.2800		0.3048	0.2400
DR47	0.2666	0.1900	DS30	0.3184	0.2750	DS38	0.2966	0.2350
	0.2693	0.1950		0.3211	0.2800		0.2993	0.2400
	0.2748	0.1950		0.3266	0.2800		0.3048	0.2400
	0.2721	0.1900		0.3239	0.2750		0.3021	0.2350

组	Cx	Cy	组	Cx	Cy	组	Cx	Cy
DS39	0.2939	0.2300	DS43	0.2830	0.2100	DS47	0.2721	0.1900
	0.2966	0.2350		0.2857	0.2150		0.2748	0.1950
	0.3021	0.2350		0.2912	0.2150		0.2804	0.1950
	0.2994	0.2300		0.2885	0.2100		0.2776	0.1900
DS40	0.2912	0.2250	DS44	0.2803	0.2050	DS48	0.2694	0.1850
	0.2939	0.2300		0.2830	0.2100		0.2721	0.1900
	0.2994	0.2300		0.2885	0.2100		0.2776	0.1900
	0.2967	0.2250		0.2858	0.2050		0.2749	0.1850
DS41	0.2884	0.2200	DS45	0.2776	0.2000	DS49	0.2667	0.1800
	0.2912	0.2250		0.2803	0.2050		0.2694	0.1850
	0.2967	0.2250		0.2858	0.2050		0.2749	0.1850
	0.2940	0.2200		0.2831	0.2000		0.2722	0.1800
DS42	0.2857	0.2150	DS46	0.2748	0.1950			
	0.2884	0.2200		0.2776	0.2000			
	0.2940	0.2200		0.2831	0.2000			
	0.2912	0.2150		0.2804	0.1950			

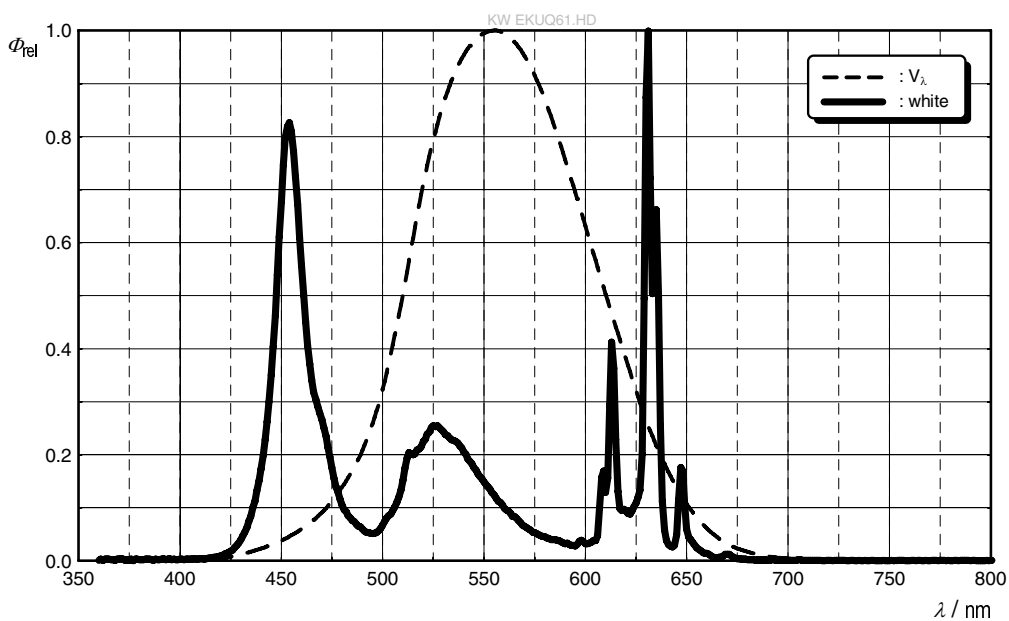
标签信息

示例: BT-DG25-H-N4

亮度组	色度	波长组	正向电压组
BT	DG25	H	N4

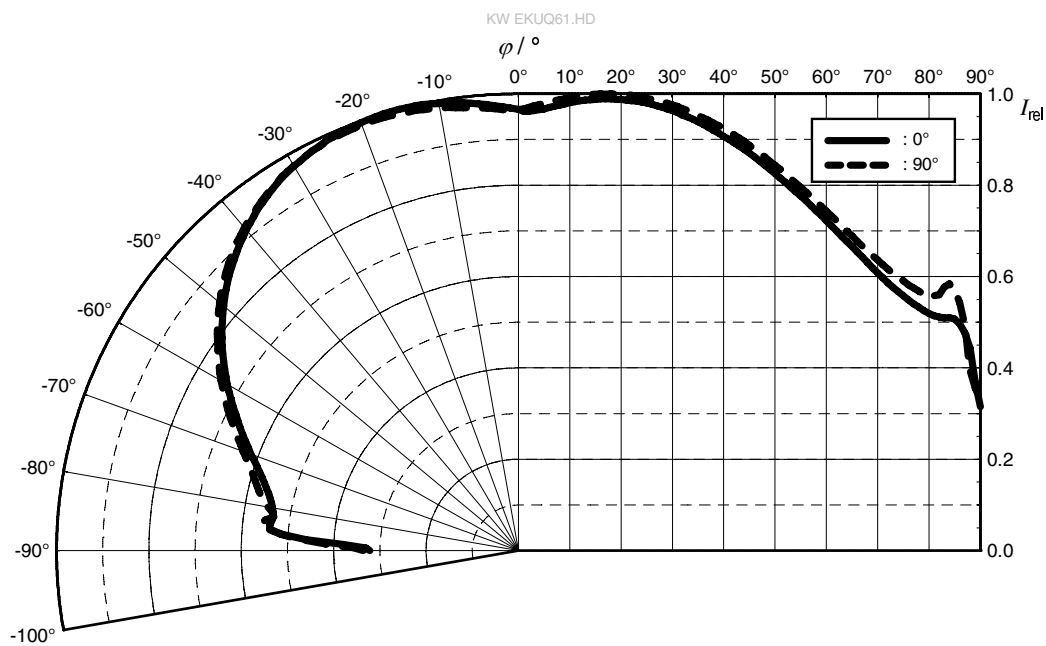
相对光谱发射 ⁶⁾

$$\Phi_{rel} = f(\lambda); I_F = 5 \text{ mA}; T_S = 25 \text{ }^\circ\text{C}$$



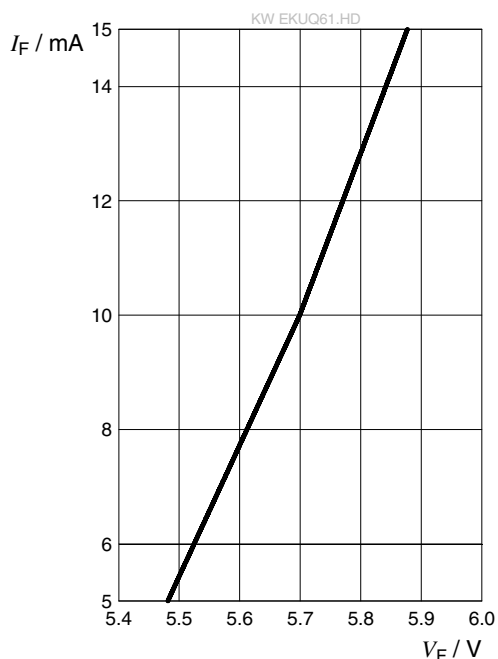
辐射特性 ⁶⁾

$$I_{rel} = f(\varphi); T_S = 25 \text{ }^\circ\text{C}$$



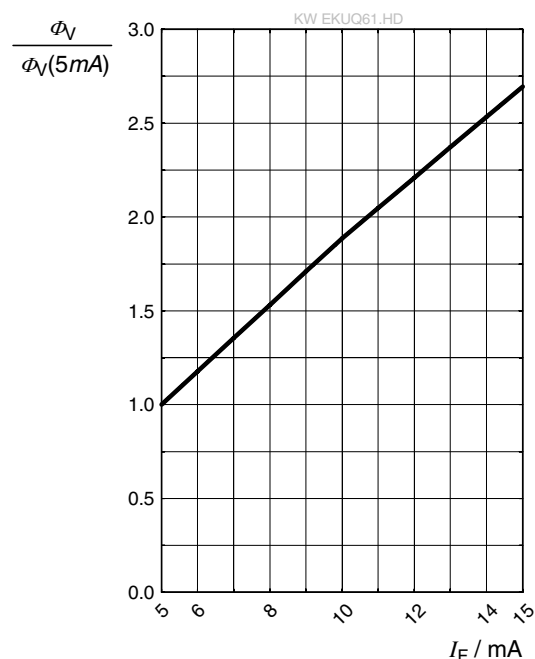
正向电流 ⁶⁾

$I_F = f(V_F); T_S = 25\text{ }^\circ\text{C}$



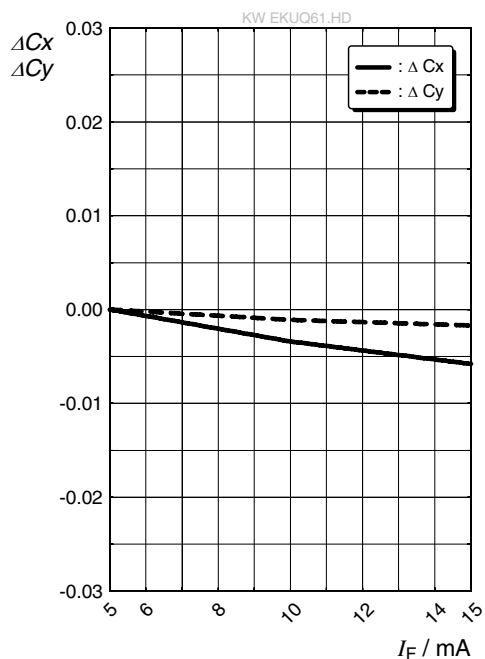
相对光通量 ^{6), 7)}

$\Phi_V / \Phi_V(5\text{ mA}) = f(I_F); T_S = 25\text{ }^\circ\text{C}$



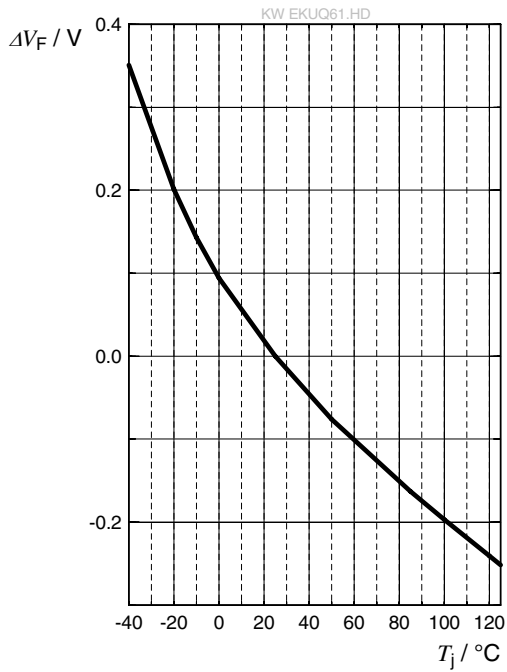
色品坐标偏移 ⁶⁾

$\Delta C_x, \Delta C_y = f(I_F); T_S = 25\text{ }^\circ\text{C}$



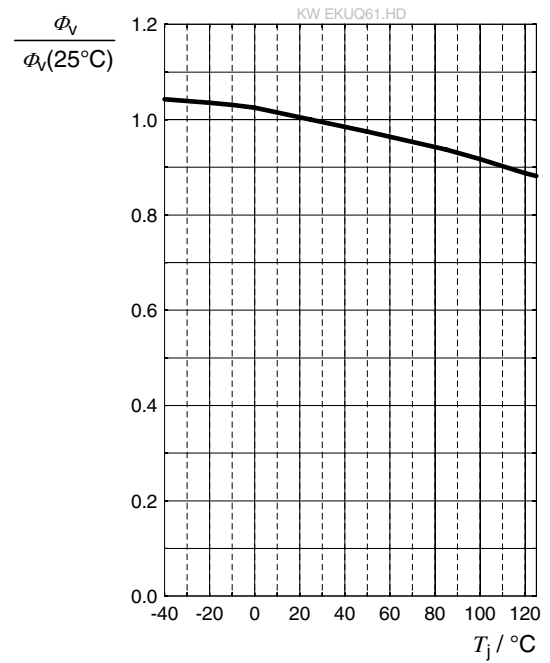
正向电压 ⁶⁾

$$\Delta V_F = V_F - V_F(25^\circ\text{C}) = f(T_j); I_F = 5\text{ mA}$$



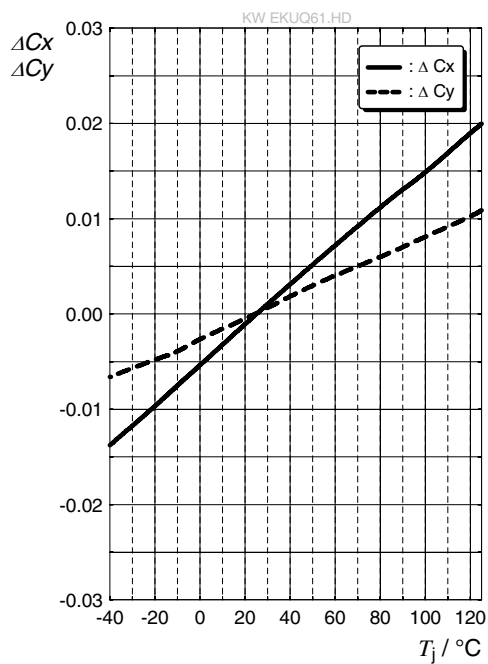
相对光通量 ⁶⁾

$$\Phi_V / \Phi_V(25^\circ\text{C}) = f(T_j); I_F = 5\text{ mA}$$



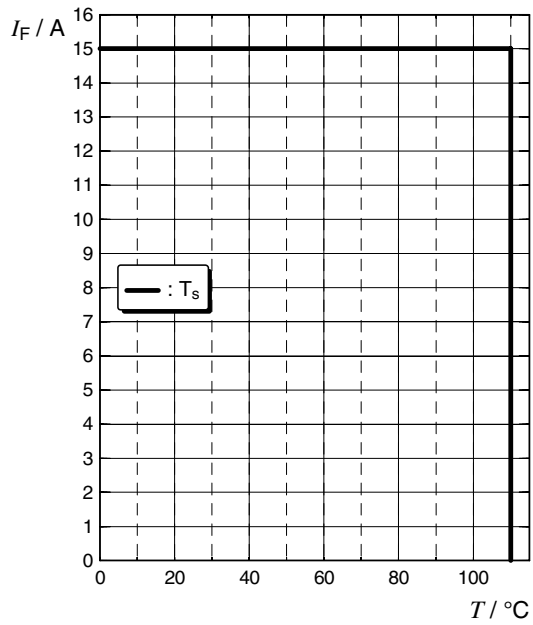
色品坐标偏移 ⁶⁾

$$\Delta C_x, \Delta C_y = f(T_j); I_F = 5\text{ mA}$$



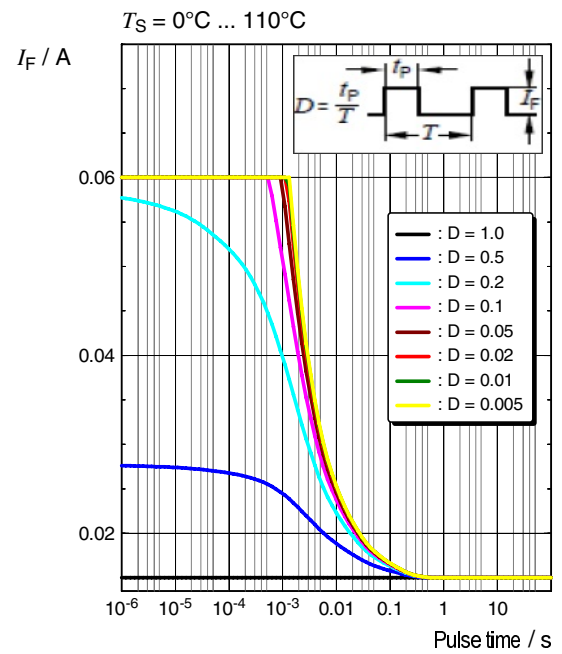
最大容许正向电流 ⁵⁾

$$I_F = f(T)$$

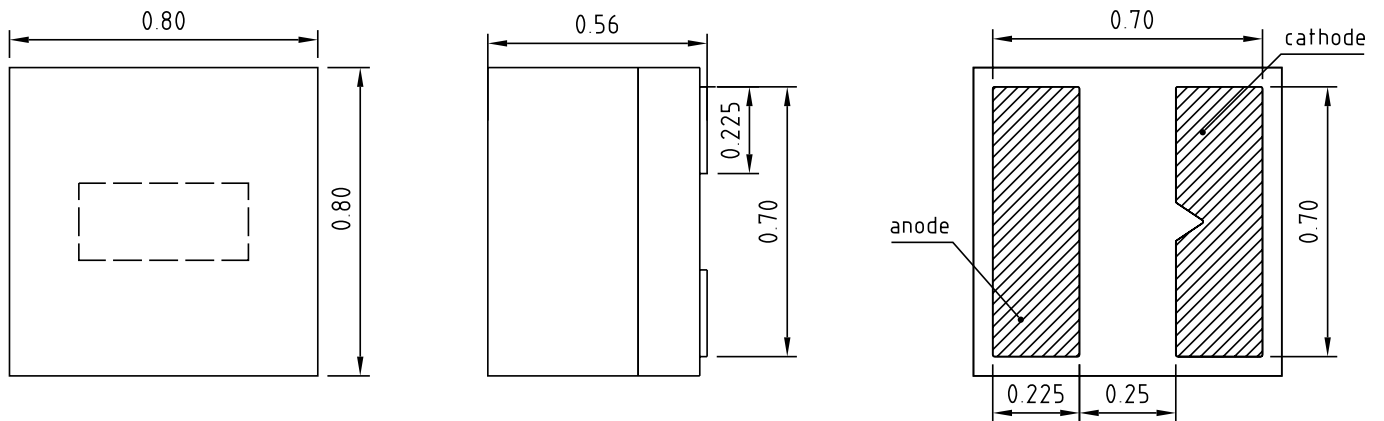


容许脉冲处理能力


$$I_F = f(t_p); D: \text{Duty cycle}$$



尺寸图 8)



General tolerance ± 0.1

Lead finish Au 

C67062-A0499-A1-04

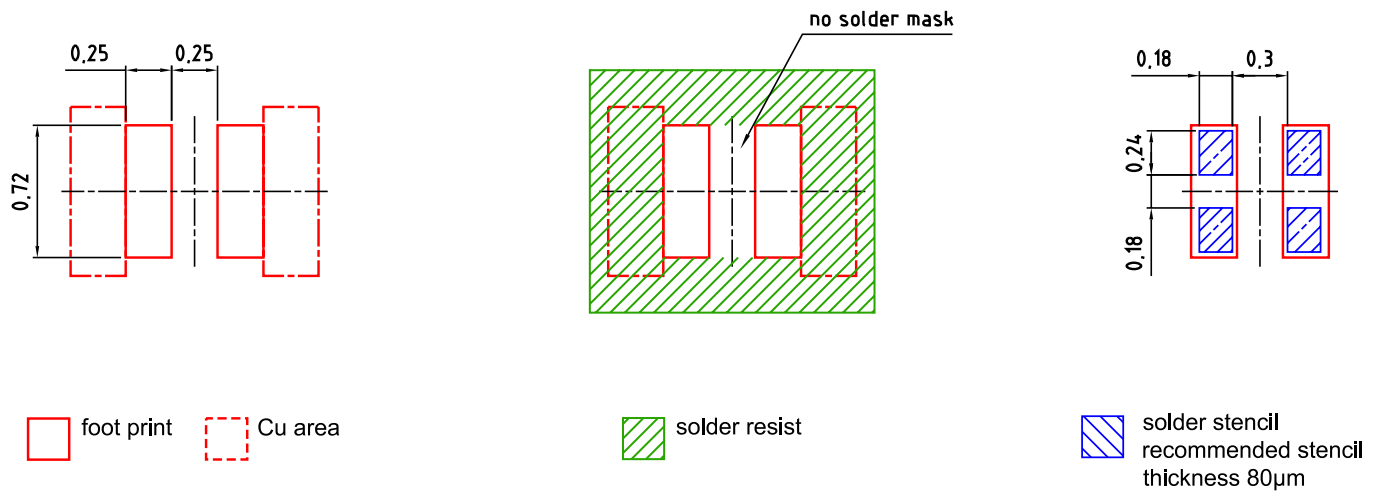
备注:

近似重量: 1.7 mg

腐蚀试验: 类别: 2B

测试条件: 25°C / 75 % RH / 10 ppm H₂S / 21 days (IEC 60068-2-43)

推荐焊盘 8)



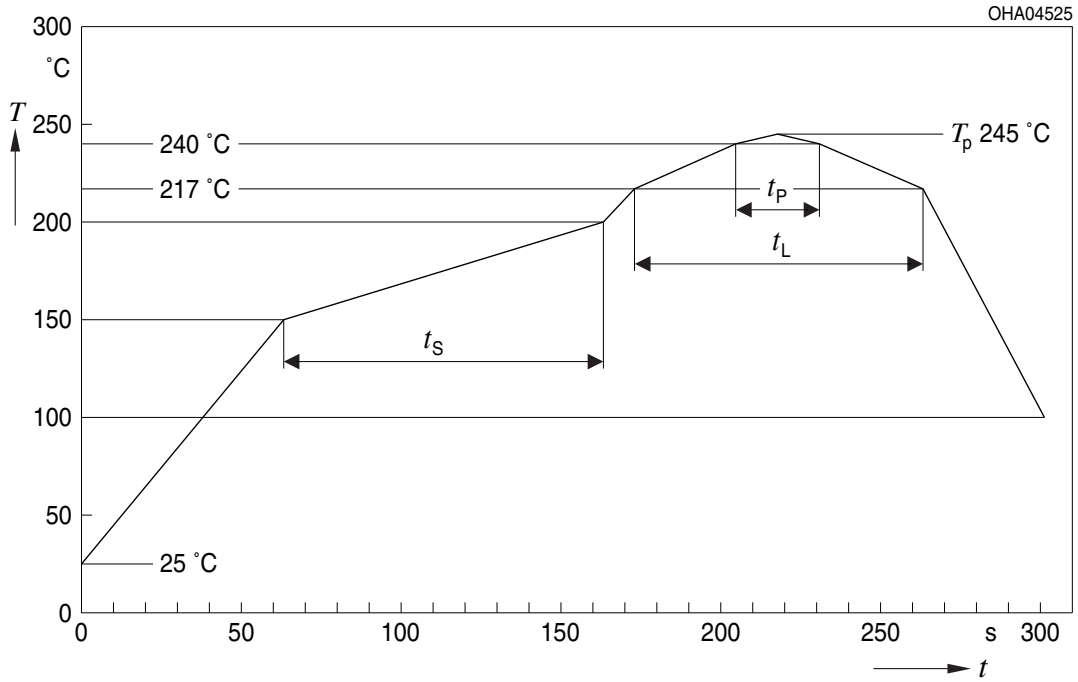
For further details on assembly and soldering please consult application guide:
MiniLED SYNIOS® E0808 - Details on handling and assembly

E062.3010.332-02

为了获得更佳的焊点连接效果，我们建议在标准氮气环境下进行焊接。

回流焊曲线

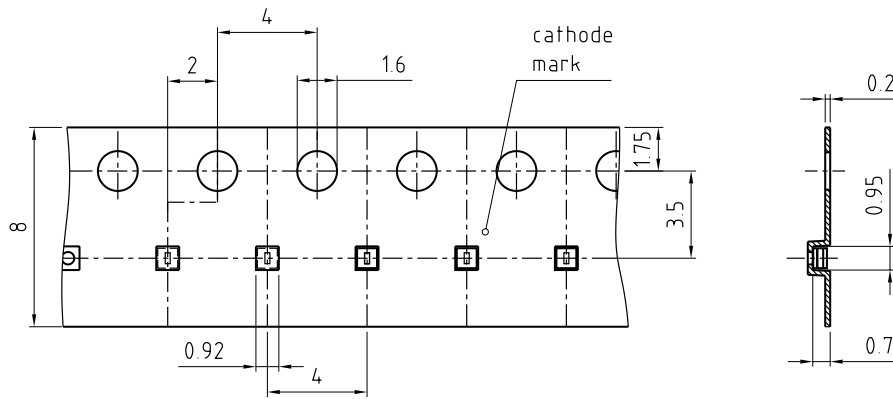
根据JEDEC J-STD-020E, 产品符合MSL等级 2



曲线特征	符号	无铅组装			单位
		最小值	推荐值	最大值	
预热升温速率 ¹⁾ 25 °C 至 150 °C			2	3	K/s
时间 t_s T_{Smin} 至 T_{Smax}	t_s	60	100	120	s
峰值升温速率 ¹⁾ T_{Smax} 至 T_p			2	3	K/s
液相线温度	T_L		217		°C
超过液相线温度的时间	t_L		80	100	s
峰值温度	T_p		245	260	°C
温度保持在指定峰值温度 $T_p - 5$ K 的 5 °C 范围内的时间	t_p	10	20	30	s
降温速率* T_p 至 100 °C			3	6	K/s
时间 25 °C 至 T_p				480	s

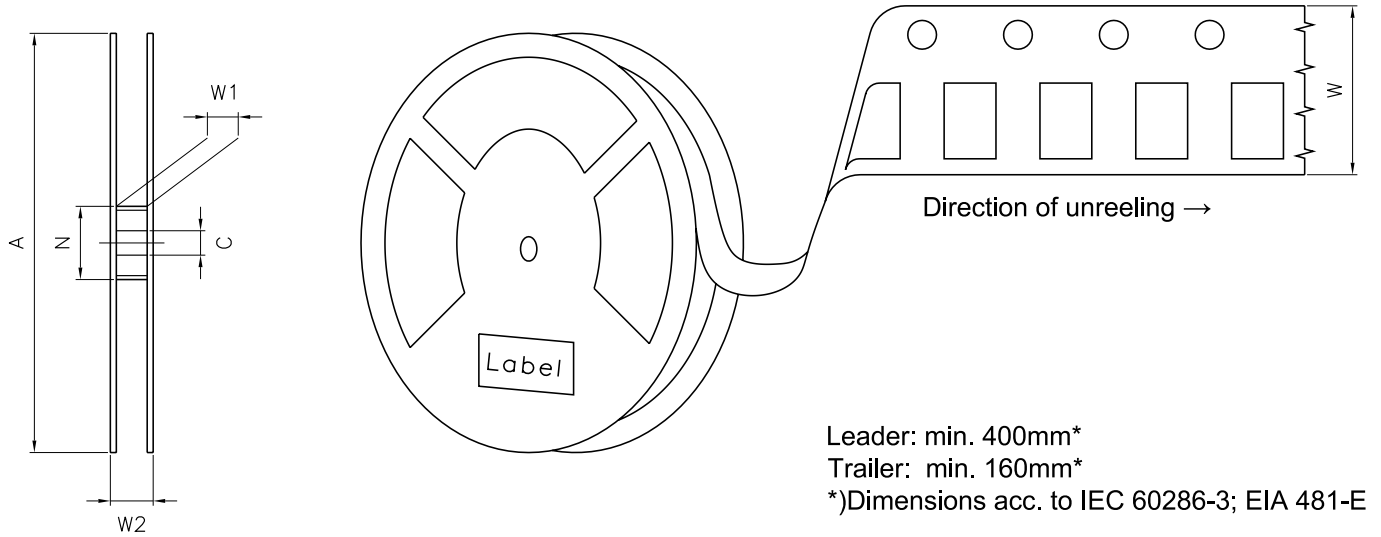
所有温度均指从元件顶部测得的封装中心温度
* 斜率计算 DT/Dt : Dt 最大值为 5 s; 涵盖整个 T 范围

编带机 8)



C67062-A0499-B1-02

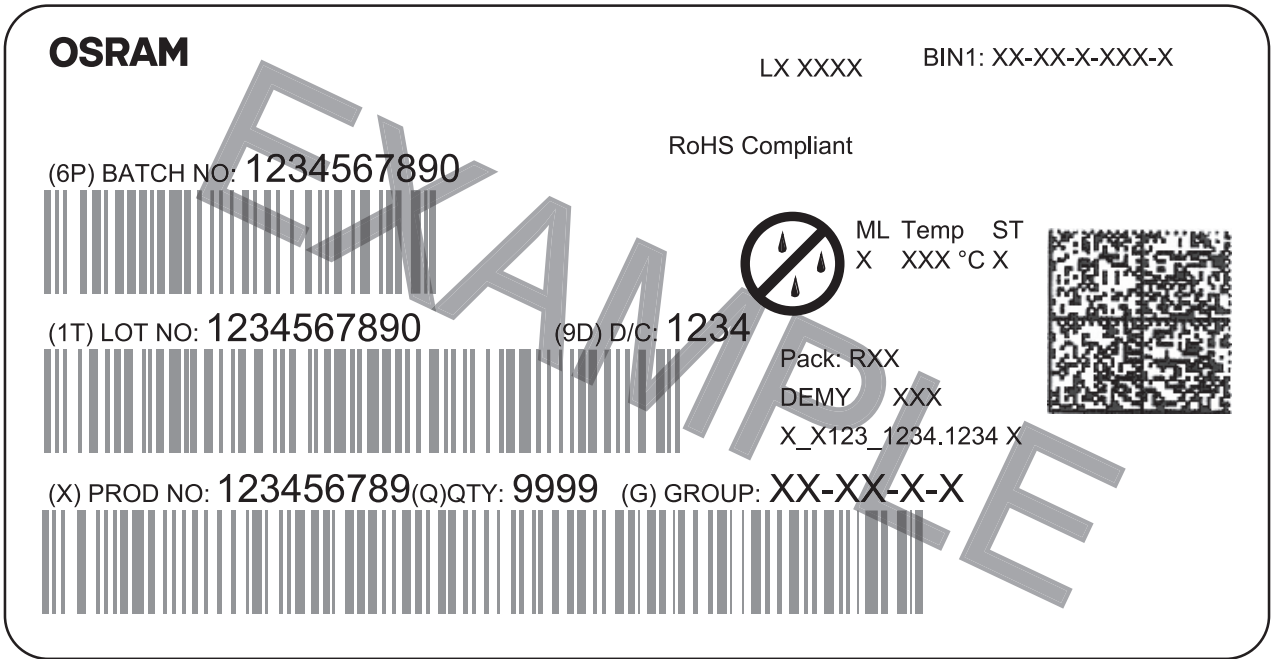
编带和卷带 ⁹⁾



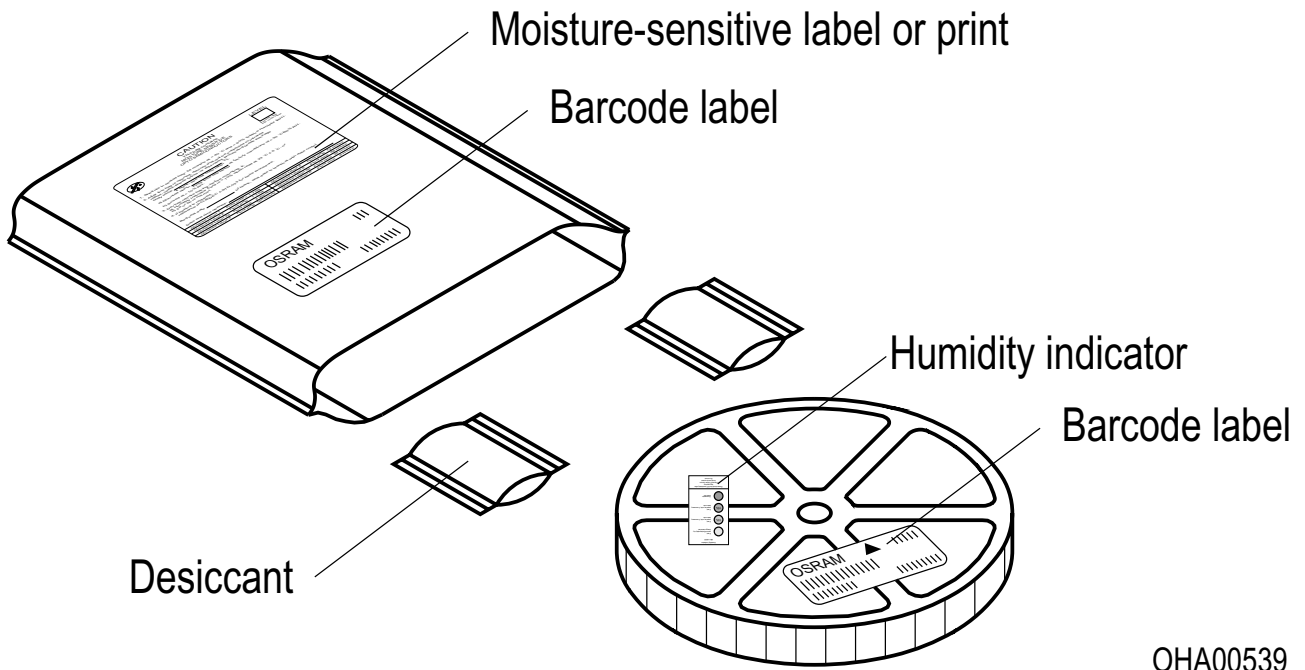
盘尺寸

A	W	N _{min}	W ₁	W _{2 max}	每卷带上的数量
330 mm	8 + 0.3 / - 0.1 mm	60 mm	8.4 + 2 mm	14.4 mm	18000

条形码-产品-标签 (BPL)



干燥包装工艺和材料 ⁸⁾



根据JEDEC-STD-33,湿敏产品包装在一个干燥的袋子中, 包含干燥剂和湿度卡.

备注

人眼安全的评估按照IEC 62471:2008标准(photo biological safety of lamps and lamp systems)进行。在本CIE标准的风险分组系统中，本数据表中指定的LED属于该类 **豁免等级 (暴露时间 10000 s)**。在某些情况下(如不同的暴露时间、瞳孔大小、观察距离等)，尽管这些产品对人眼没有危害。但是理论上来说，由于强光光源的致盲作用，它们具有很高的二次曝光可能性。例如当注视其他明亮的光源(如前照灯)时，也会出现视力暂时下降和余像情况，也可能导致不同程度的急躁、恼怒、视力受损等情形

除其他物质外，该器件的子组件还包含金属填充材料，包括银。金属填充材料可能会受到含残留侵蚀性物质的环境的影响。因此，我们建议客户在存储、生产和使用过程中尽量少将器件暴露于腐蚀性物质环境中。当使用上述测试条件进行测试时，器件在规定的测试持续时间内表现出了颜色的变化，但其各项性能的变化均未超出失效极限的定义。IEC60810中描述了相关的各项失效极限。

更多的应用信息，请访问 <https://ams-osram.com/support/application-notes>

免责声明

语言

如中、英文文本描述有任何差异或偏差，以英文文本为准。

The English version of this document will prevail in case of any discrepancies or deviations between the Chinese and English document.

请注意!

该信息仅描述了组件的类型，不能视为对组件特征的保证。本公司保留对交付条款和设计更改的权利。由于技术要求，组件可能含有危险物质。

如需咨询相关类型的信息，请联系我们的销售组织。

如需打印或下载，请自行在我们网站上寻找最新版本。

包装

请使用您所知的回收操作员。我们亦可帮助您与离您最近的销售办事处联系。

若双方另行存在协议，在您事先对包装材料已进行分类的前提下，我们亦可回收包装材料，但贵方必须承担运输费用。对于退回给我们的包装材料，若未事先分类或我司并无义务接收的，我们将向您收取相关回收费用并开具发票。

产品安全设备/应用或医疗设备/应用

我们的组件并非开发、构建或测试用作安全相关组件或应用于医疗设备，亦不适格适合在该等设备的模组或系统层面使用。

如果买方或买方供货的终端客户考虑在产品安全设备/应用或医疗设备/应用中我们的组件，买方和/或客户必须立即通知我们的当地销售伙伴，由我方和买方和/或客户将就客户的特定需求进行分析和协调。

词汇表

- 1) **亮度:** 亮度值通常在45 ms电流脉冲期间测量，内部再现性为 $\pm 8\%$ ，扩展不确定度为 $\pm 11\%$ （依据包含因子 $k=3$ 的不确定度测量）。
- 2) **反向工作:** 应在规定的范围内，对本产品施加正向电流。应避免施加任何在规定的可发光的电压范围之外的连续反向或正向电流电压，因为这可能会引起迁移，从而改变电光特性或损坏LED。
- 3) **色坐标组:** 色坐标通常在45 ms电流脉冲期间测量，内部再现性为 ± 0.005 ，扩展不确定度为 ± 0.01 （依据包含因子 $k=3$ 的不确定度测量）。
- 4) **正向电压:** 正向电压通常在28 ms电流脉冲期间测量，内部再现性为 $\pm 0.05\text{ V}$ ，扩展不确定度为 $\pm 0.1\text{ V}$ （依据包含因子 $k=3$ 的不确定度测量）。
- 5) **热电阻:** $R_{th\ max}$ 以统计值（ 6σ ）为基础。
- 6) **典型值:** 由于半导体器件制造工艺的特殊条件，技术参数的典型数据或计算相关性只能反映统计数字。这些参数不一定对应每个产品的实际参数，可能不同于产品的典型数据和计算相关性或典型特性线。如有要求（例如由于技术改进），这些典型数据会被更改，恕不另行通知。
- 7) **特性曲线:** 如图形线段断开，即可预期同一封装单元内的单个器件之间的差异会较大。
- 8) **测量公差:** 除非图纸中另有说明，公差表示为 ± 0.1 ，尺寸表示为mm。
- 9) **编带和卷料:** 所有尺寸和公差均遵循IEC 60286-3，单位为mm。

修订历史

版本	日期	修改
1.0	2025-10-22	初始版本
1.1	2026-03-12	描述



EU RoHS and China RoHS compliant product

此产品符合欧盟 RoHS 指令的要求；
按照中国的相关法规和标准，
不含有毒有害物质或元素。

Published by ams-OSRAM AG

Tobelbader Strasse 30, 8141 Premstaetten, Austria

Phone +43 3136 500-0

ams-osram.com

© All rights reserved

am 

OSRAM