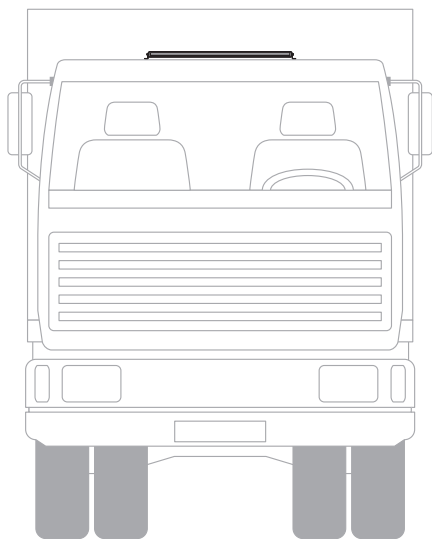
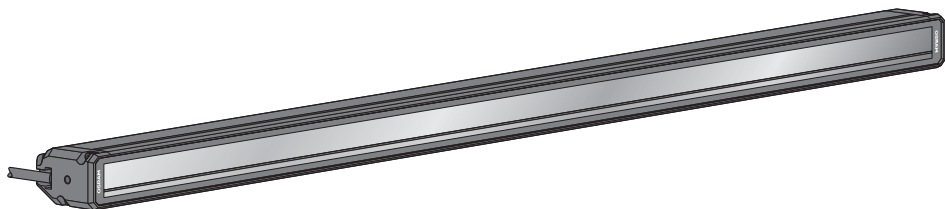


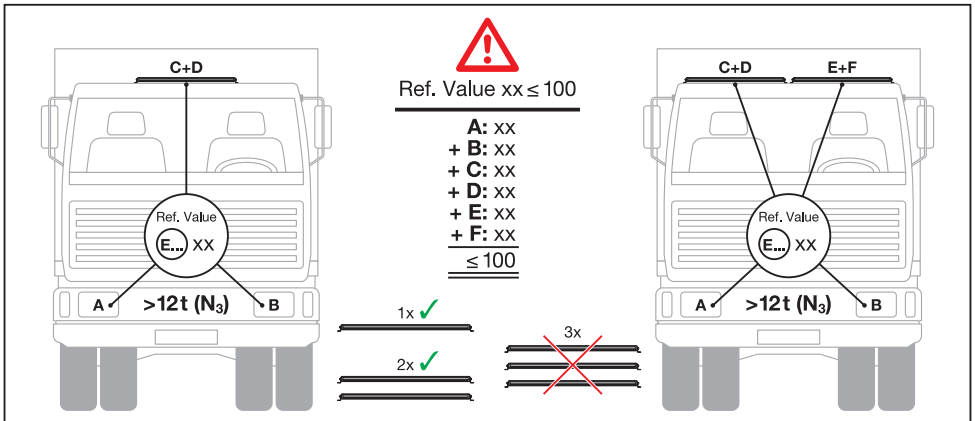
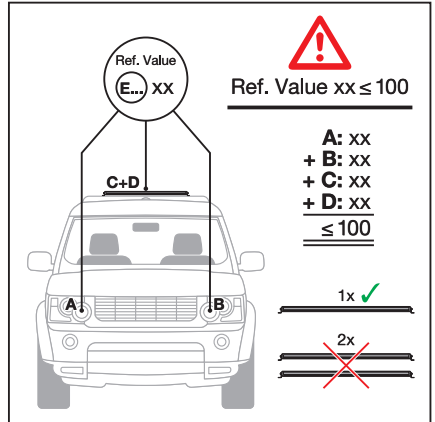
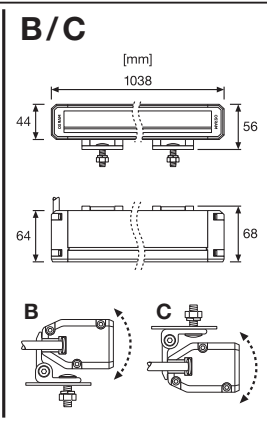
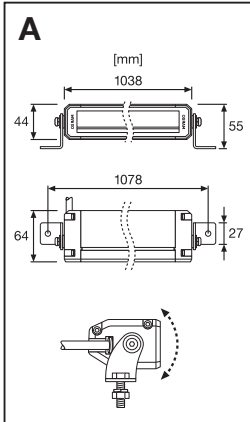
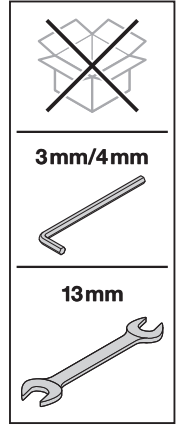
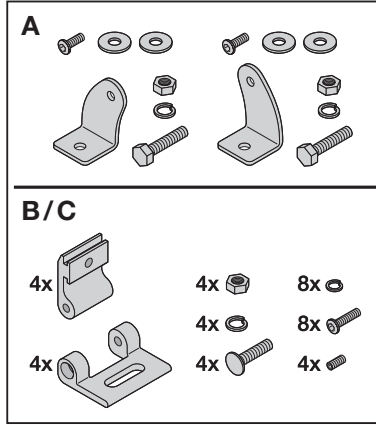
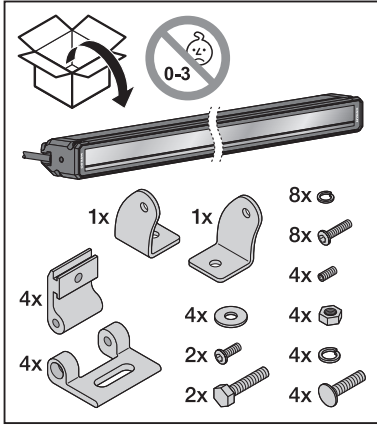
# LEDDriving®

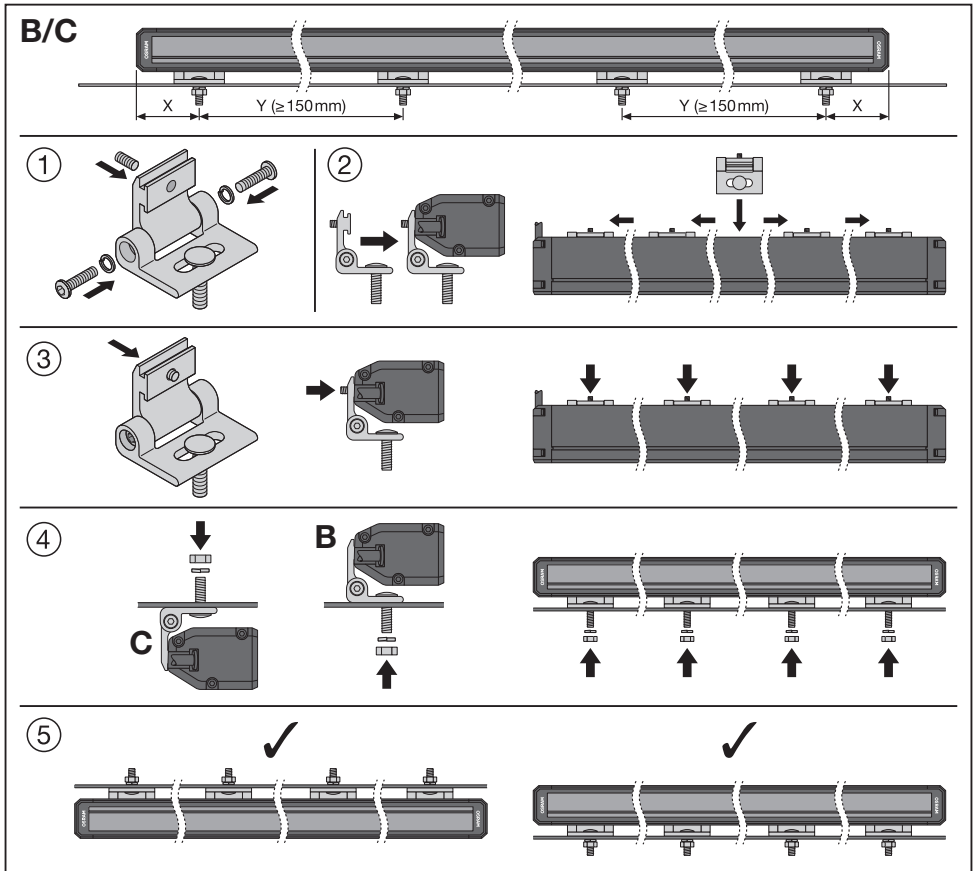
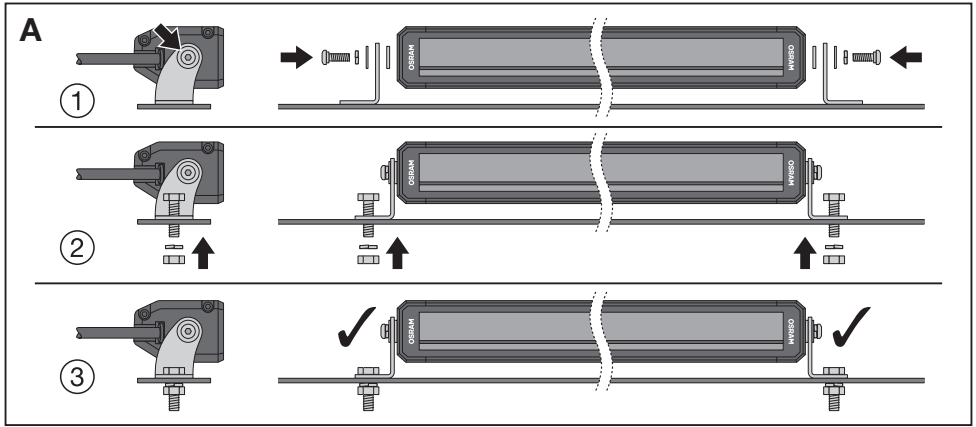
## Lightbar MX1000-CB AMBER EXTREME

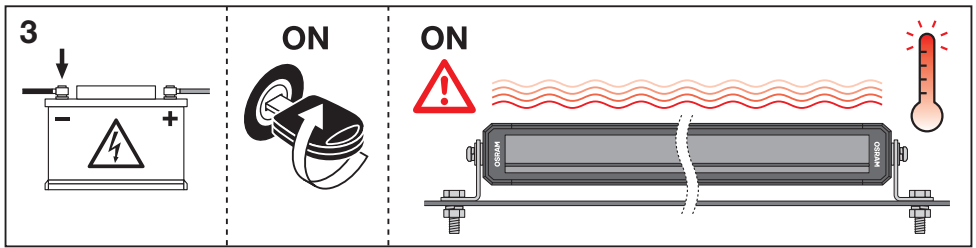
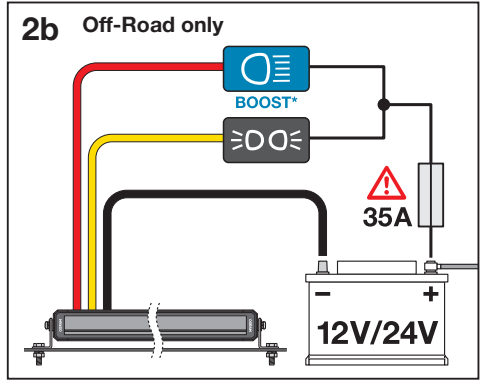
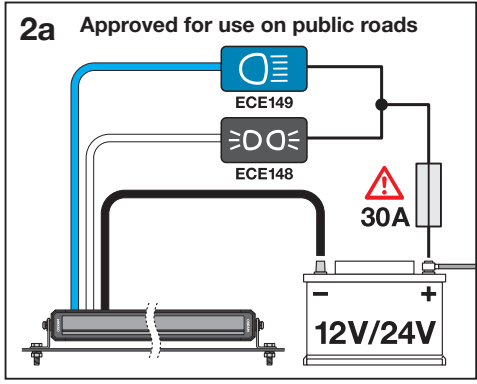
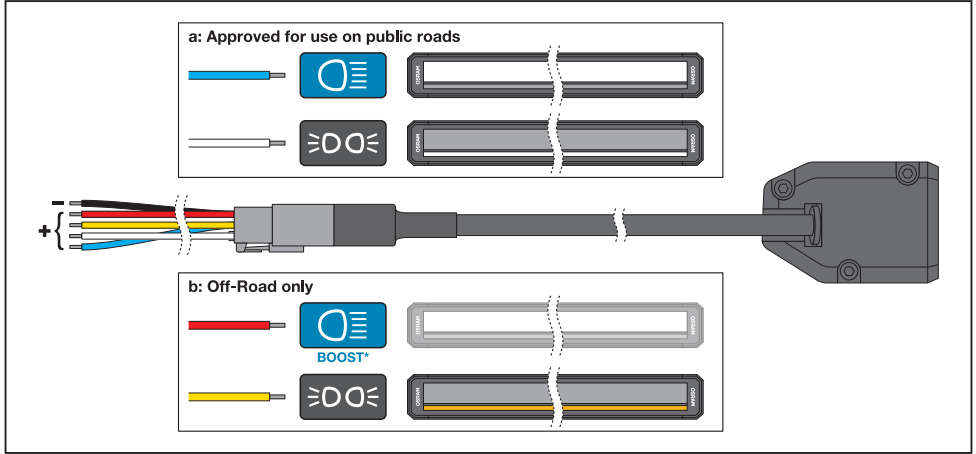
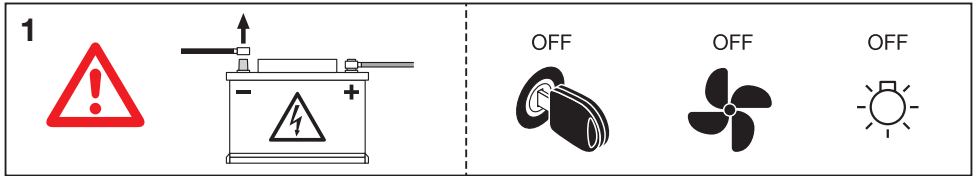
LEDDL140-CB X

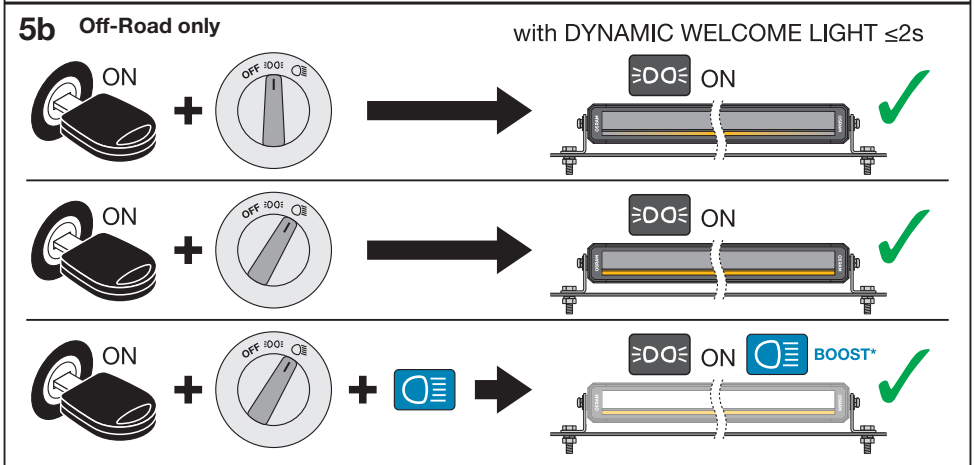
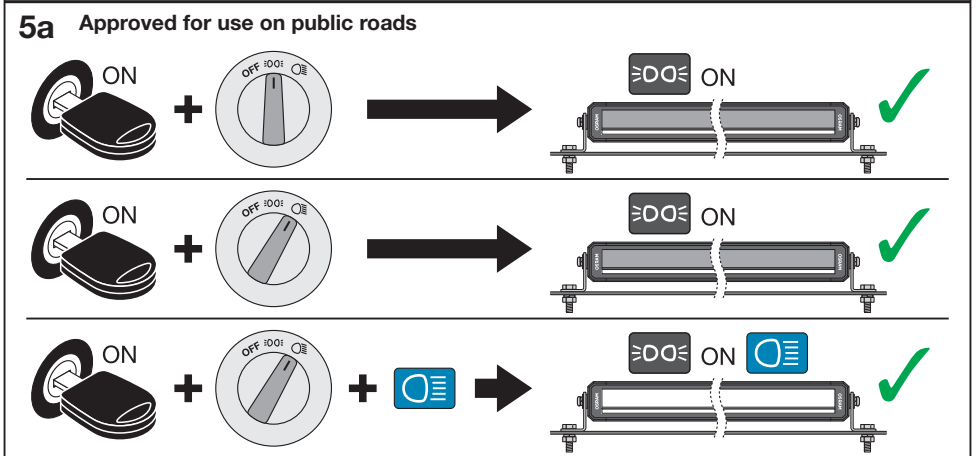
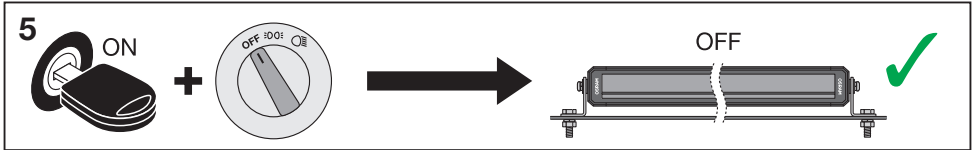
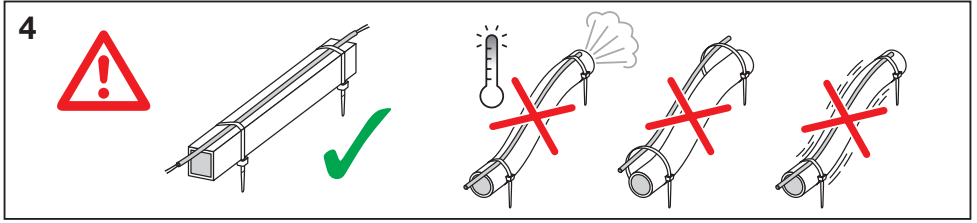


# OSRAM









# LEDDriving® Lightbar MX1000-CB AMBER EXTREME | LEDDL140-CB X

**(B)** The product is an additional headlight with integrated position light for use in motor vehicles without exchangeable light sources. Other areas of application are not permitted. Country-specific regulations are to be observed. Do not open product. Operating modes: Area a: Approved for use on public roads. The total of all reference numbers of the high beam headlights mounted on the vehicle may not exceed 100. Area b (Off-Road only): Not approved for use on public roads. This product requires additional assembly material as described in the instructions. Use switches, cables and fuses suitable for use in motor vehicles. Please make sure that all of the parts are correctly fixed in order not to damage mobile parts or functions of the vehicle. The cooling element on the back heats up when the product is in operation. For questions regarding maintenance or technical problems, please contact OSRAM customer service via [www.osram.com/contact](http://www.osram.com/contact).  
\*Increased light output thanks to boost function

**(D)** Das Produkt ist ein Zusatzscheinwerfer mit integriertem Positionslight zur Verwendung an Kraftfahrzeugen, der über keine austauschbare Lichtquelle verfügt. Andere Anwendungsfälle sind nicht zugelassen. Landesspezifische Regelungen sind zu beachten. Produkt nicht öffnen. Betriebsmodi: Bereiche a (Approved for use on public roads): Für öffentlichen Straßenverkehr zugelassen. Die Summe aller Referenzzahlen der am Fahrzeug angebrachten Fernlichtscheinwerfer darf 100 nicht übersteigen. Bereiche b (Off-Road only): Nicht für Verwendung auf öffentlichen Straßen zugelassen. Dieses Produkt benötigt zusätzliches Montagematerial gemäß Anleitung. Verwenden sie für KFZ geeignete Schalter, Kabel und Sicherungen. Achten Sie bitte darauf, dass alle Teile ordnungsgemäß befestigt sind, damit bewegliche Teile oder Funktionen des Fahrzeugs nicht beeinträchtigt werden. Das Kühlelement auf der Rückseite heizt sich auf, wenn das Produkt in Betrieb ist. Wenden Sie sich bei Fragen zur Wartung oder bei technischen Problemen bitte an den OSRAM Kundendienst, den Sie unter [www.osram.com/contact](http://www.osram.com/contact) erreichen.  
\*Verstärkte Lichtleistung durch Boost-Funktion

**(F)** Le produit est un phare d'appoint avec feu de position intégré, prévu pour une utilisation sur les véhicules à moteur sans sources lumineuses remplaçables. Ne pas utiliser le produit pour d'autres applications. Veiller à respecter les réglementations spécifiques en vigueur dans votre pays. Ne pas ouvrir le produit. Modes de fonctionnement : Zone a (Approved for use on public roads) : homologué pour un usage sur la voie publique. Le montant obtenu en additionnant tous les numéros de référence des feux de route montés sur le véhicule ne doit pas dépasser 100. Zone b (Off-Road only) : non homologué pour un usage sur la voie publique. Ce produit nécessite l'utilisation de matériel d'assemblage supplémentaire, comme indiqué dans le mode d'emploi. Utiliser des interrupteurs, des câbles et des fusibles adaptés aux véhicules à moteur. Veuillez vérifier que tous les éléments sont correctement fixés, afin d'éviter d'endommager les pièces mobiles ou les fonctions du véhicule. L'élément de refroidissement à l'arrière se réchauffe lorsque le produit est en marche. Pour toute question relative à l'entretien du produit ou tout problème technique, veuillez contacter le service clients OSRAM en écrivant à [www.osram.com/contact](http://www.osram.com/contact).  
\*Puisance lumineuse renforcée grâce à la fonctionnalité Boost

**(I)** Il prodotto è un fari aggiuntivo con luce di posizione integrata per l'utilizzo in veicoli a motore privi di sorgenti luminose intercambiabili. Non sono permesse altre aree di applicazione. È necessario rispettare le normative nazionali specifiche. Non aprire il prodotto. Modalità di funzionamento: Area a (Approved for use on public roads): omologato per l'uso su strade pubbliche. La somma di tutti i numeri di riferimento dei fari abbagnanti montati su un veicolo non deve essere superiore a 100. Area b (Off-Road only): non approvato per l'uso su strade pubbliche. Questo prodotto richiede materiale aggiuntivo per l'assemblaggio come descritto nelle istruzioni. Utilizzare interruttori, cavi e fusibili adatti per l'utilizzo in veicoli a motore. Assicurarsi che tutte le parti siano fissate in modo corretto al fine di non danneggiare le parti mobili o le funzioni del veicolo. L'elemento di raffreddamento sul retro si riscalda quando il prodotto è in funzione. Per domande sulla manutenzione o problemi tecnici contattare il servizio clienti OSRAM all'indirizzo [www.osram.com/contact](http://www.osram.com/contact).  
\*Luminosità potenziata attraverso la funzione Boost

**(E)** Luz delantera adicional con luz de posición integrada para vehículos que no disponen de una fuente de luz intercambiable. No se permite su aplicación en otros campos. Respete las normativas específicas de cada país. No lo abra. Modos de funcionamiento: Zona a (Approved for use on public roads): Aprobado para su uso en carreteras públicas. La suma de todas las cifras de referencia de faros instalados en el vehículo no puede superar los 100. Zona b (Off-Road only): No aprobado para su uso en carreteras públicas. Este producto requiere material adicional de instalación según figura en las instrucciones. Utilice solo conmutadores, cables y fusibles aptos para vehículos. Asegúrese de que las piezas estén bien fijadas para evitar que se dañen las funciones o piezas móviles del vehículo. El elemento de refrigeración situado en la parte posterior se calienta cuando el faro está encendido. Si tuviera algún problema técnico o alguna consulta sobre el mantenimiento póngase en contacto con el servicio de atención al cliente OSRAM a través de [www.osram.com/contact](http://www.osram.com/contact).  
\*Potencia luminosa reforzada mediante la función boost

**(P)** Este é um farol adicional com luz de posição integrada destinado à utilização em veículos que não dispõem de fontes de luz intercambiáveis. Não são permitidas outras áreas de aplicação. Observe os regulamentos específicos de cada país. Não abra o produto. Modos de funcionamento: Área a (Approved for use on public roads): Aprovada para utilização em vias públicas. A soma de todos os valores de referência dos faróis de máximos montados no veículo não pode exceder 100. Zona b (Off-Road only): Não aprovada para utilização em vias públicas.

Este produto necessita de material de montagem adicional, tal como descrito nas instruções. Utilize interruptores, cabos e fusíveis adequados para veículos motorizados. Por favor, certifique-se de que todas as peças estão fixas adequadamente de forma a não danificar as peças móveis ou as funções do veículo. O elemento de arrefecimento na parte posterior se aquece quando a luz está ligada. Em caso de questões relacionadas com a manutenção ou problemas técnicos, entre em contacto com a assistência técnica OSRAM, [www.osram.com/contact](http://www.osram.com/contact).  
\*Potência luminosa amplificada graças à função Boost

**(GR)** Το προϊόν αποτελεί πρόσθετο προβολέα με ενσωματωμένο φωτισμό θέσης για χρήση σε αυτοκινούμενα οχήματα, χωρίς αναλλοίωτες πηγές φωτισμού. Δεν επιτρέπεται άλλο τμήμα εφαρμογής. Οι συγκεκριμένοι αριθμοί χώρα κανονισμοί πρέπει να τηρούνται. Μην ανοίγετε το προϊόν. Τρόποι λειτουργίας: Περιοχή α (Approved for use on public roads): Έχει εγκριθεί για χρήση σε δημόσιους δρόμους. Το σύνολο όλων των αριθμών αναφοράς των προβολέων υψηλής δέσμης που βρίσκονται στο όχημα δεν πρέπει να υπερβαίνει το 100. Περιοχή β (Off-Road only): Δεν έχει εγκριθεί για χρήση σε δημόσιους δρόμους. Το προϊόν απαιτεί πρόσθετα υλικά συναρμολόγησης, όπως περιγράφεται στις οδηγίες. Χρησιμοποιήστε διακόπτες, καλώδια και ασφαλείες κατάλληλα για χρήση σε αυτοκινούμενα οχήματα. Βεβαιωθείτε ότι όλα τα μέρη είναι σωστά στερεωμένα για να αποβύθουν τη ζημία των κινητών εξαρτημάτων ή των λειτουργιών του οχήματος. Το στοιχείο ψύξης στο πίσω μέρος θερμαίνεται όταν λειτουργεί το προϊόν. Για σωστής χρήσης με τη συντήρηση και να τεχνικά προβλήματα, επικοινωνήστε με την εξυπηρέτηση πελατών της OSRAM στη διεύθυνση [www.osram.com/contact](http://www.osram.com/contact).  
\*Αυξημένη απόδοση φωτός χάρη στη λειτουργία ενίσχυσης (Boost)

**(NL)** Dit product is als een extra koplamp met geïntegreerd stadslicht te gebruiken in motorvoertuigen die geen vervangbare lichtbronnen hebben. Het is niet toegestaan het product op een andere manier te gebruiken. Houd rekening met de regelgeving in uw land. Open het product niet. Bedrijfsmodi: Afbeeldingen met een a (Approved for use on public roads): Goedgekeurd voor gebruik op de openbare weg. Het totale aantal referentienummers van de koplamp voor grootlicht gemonteerd op het voertuig mag niet boven 100 zijn. Afbeeldingen met een b (Off-Road only): Niet goedgekeurd voor gebruik op de openbare weg. Dit product vereist extra materiaal om samengesteld te kunnen worden, zoals beschreven staat in de handleiding. Gebruik schakelaars, kabels en zekeringen die geschikt zijn voor motorvoertuigen. Geef toe dat alle onderdelen in de juiste volgorde worden bevestigd, zodat bewegende delen of functies van de wagen niet worden beschadigd. Het koolelement aan de achterzijde wordt warm wanneer het product in bedrijf is. Voor vragen over onderhoud of technische problemen kunt u contact opnemen met de klantenservice van OSRAM via [www.osram.com/contact](http://www.osram.com/contact).  
\*Verhoogde lichtopbrengst door boostfunctie

**(S)** Produkten är en extra strålkastare med inbyggd positionsljus för användning i motorfordon utan utbytbara ljuskällor. Den får inte användas i något annat syfte. Landspecifika regler ska följas. Öppna inte produkten. Driftslägen: Område a (Approved for use on public roads): Godkänt för användning på allmän väg. Totala referensnummer för strålkastare med heljus som monteras på fordonet får inte överstiga 100. Område b (Off-Road only): Ej godkänt för användning på allmän väg. Den här produkten kräver ytterligare monteringsmaterial – se anvisningarna. Använd brytare, kablar och säkringar som är lämpliga för motorfordon. Se till att alla delar är korrekt fästa för att inte skada rörliga delar eller fordonets funktioner. Kjølelementet på baksidan värms upp när produkten är aktiverad. Om du har frågor om underhåll eller tekniska problem kontakta du OSRAM:s kundtjänst via [www.osram.com/contact](http://www.osram.com/contact).  
\*Ökad ljusfekt genom boost-funktion

**(FIN)** Tuote on lisäajovalvo, jossa on integroitui asennonosoitin ja jota tulee käyttää sellaisissa ajoneuvoissa, joissa ei ole vaihdettavia valonlähdeitä. Muut käyttötavat eivät ole sallittuja. Maakohtaisia säännöksiä on noudatettava. Älä avaa tuotetta. Käyttötillat: Alue a (Approved for use on public roads): Hyväksytty käytettäväksi yleisillä teillä. Käyttökäyttöön asennettujen kaukaloajon viitenumeroiden yhteenlaskettu summa saa olla enintään 100. Alue b (Off-Road only): Ei hyväksytty käytettäväksi yleisillä teillä. Tämän tuotteen kokoominen edellyttää käyttöohjeissa kuvattuja jämäkkeitä kokoonpanomateriaaleja. Käytä kytkimiä, kaapeleita ja sulakkeita, jotka sopivat moottoriajoneuvoihin. Varmista, että kaikki osat on kiinnitetty kunnolla, niin etteivät ne vahingoittua ajoneuvon liikkuvia osia evätkä haittaa ajoneuvon toimintoja. Takapina oleva jäähdytyslelementti kuumenee, kun tuote on toiminnassa. Kunnossapito ja teknisiä ongelmia koskevat kysymykset voi osoittaa OSRAM-asiakaspalveluun osoitteeseen [www.osram.com/contact](http://www.osram.com/contact).  
\*Voimakkaampi valoteho tehostustoiminnolla

**(N)** Produktet er et ekstra frontlys med integrert posisjonslys for bruk i motoriserte kjøretøy som ikke har utbyttbare lyskilder. Andre bruksumråder er ikke tillatt. Landsspesifikke forskrifter må følges. Ikke åpen produkt. Driftsmodus: Område a (Approved for use on public roads): Godkjent for bruk på offentlig vei. Det totale antallet referansenummer til fjernlysene som er montert på kjøretøyet, kan ikke overstige 100. Område b (Off-Road only): Ikke godkjent for bruk på offentlig vei. Dette produktet krever ytterligere monteringsmaterialer, som beskrevet i instruksjonene. Bruk brytere, kabler og sikringer som er egnet for bruk i motoriserte kjøretøy. Pass på at alle delene er riktig festet for ikke å skade kjøretøyets mobile deler eller kjøretøyets funksjoner. Kjølelementet på baksiden varmes opp når produktet er i drift. Hvis du har spørsmål angående vedlikehold eller tekniske problemer, kan du kontakte OSRAMs kundeservice på [www.osram.com/contact](http://www.osram.com/contact).  
\*Økt lysstyrke med boost-funksjon

# LEDDriving® Lightbar MX1000-CB AMBER EXTREME | LEDDL140-CB X

**(DK)** Produktet er en ekstra forlygte med integreret positionsslys til brug i motor køretøjer uden at udskeftige lyskilder. Andre anvendelsesområder er ikke tilladt. Specifikke regler i landet skal overholdes. Åbn ikke produktet. Driftstilstande: Område a (Approved for use on public roads); Godkendt til brug på offentlig vej. Den samlede sum af alle referencenumre på fjernlyssyterne, der er monteret på køretøjet, må ikke overstige 100. Område b (Off-Road only): Ikke godkendt til brug på offentlig vej. Dette produkt kræver yderligere monteringsmateriale som beskrevet i instruktionerne. Brug kontakttæ, kabler og sikringer, der egner sig til brug i motor køretøjer. Kontroller, at alle dele er korrekt fastgjort for at undgå skade på bevægelige dele eller funktioner på køretøjet. Kolelelementet på bagsiden opvarmes, når produktet er tændt. Hvis du har spørgsmål vedrørende vedligeholdelse eller tekniske problemer, bedes du kontakte OSRAM kundeservice via [www.osram.com/contact](http://www.osram.com/contact).  
\*Forstærket lysseffektiv gennem boostfunktion

**(CZ)** Tento výrobek je dodatečným předním světlem s integrovaným obrysovým světlem pro použití na motorových vozidlech bez vyměnitelných světelných zdrojů. Jiné způsoby použití nejsou povoleny. Dodržujte národní nařízení. Výrobek nerozbitně. Provozní režimy: Oblast a (Approved for use on public roads); Schváleno pro použití na veřejných komunikacích. Celkový součet referenčních čísel dálkových světel upevněných na vozidle nesmí přesáhnout 100. Oblast b (Off-Road only): Není schváleno pro použití na veřejných komunikacích. Výrobek vyžaduje další montážní materiál, jak je popsáno v návodu. Používejte vypínače, kabely a pojistky vhodné pro použití v motorových vozidlech. Ujistěte se, že jsou všechny prvky správně připevněny, aby nemohlo dojít k poškození pohyblivých prvků nebo ovlivnění funkci vozidla. Chladič prvek v zadní části se při provozu zahřívá. Na dotazy ohledně údržby a technických problémů vám odpoví zákaznická linka OSRAM na e-mailu [www.osram.com/contact](mailto:www.osram.com/contact).  
\*Zvýšený světelný výkon díky funkci boost

**(RU)** Этот продукт представляет собой дополнительную переднюю фару со встроенным габаритным фонарем для использования в автомобилях без сменных источников освещения. Применение в других целях запрещено. Необходимо соблюдать нормы, применимые в стране использования. Не вскрывайте продукт. Режимы эксплуатации: Зона a (Approved for use on public roads); Допущено к использованию на дорогах общего пользования. Общее количество всех передних фар дальнего света, установленных на автомобиле, не может превышать 100. Зона b (Off-Road only): Не допускается к использованию на дорогах общего пользования. Для этого продукта требуются дополнительные монтажные аксессуары, как описано в инструкциях. Используйте перекресточники, кабели и предохранители, подходящие для использования в автомобиле. Убедитесь, что все детали правильно закреплены, чтобы избежать повреждения движущихся частей или нарушения функций автомобиля. Расположенный сзади охлаждающий элемент нагревается во время работы продукта. По вопросам касательно обслуживания или для решения технических проблем свяжитесь со службой по работе с клиентами OSRAM по адресу эл. почты [www.osram.com/contact](mailto:www.osram.com/contact).  
\*Повышенная светоотдача благодаря функции Boost

**(KZ)** Бұл өнім алмастырылатын жарық көздері жоқ автокөліктерде пайдалануға арналған кіріктірілген қосымша габариттік шам болып табылады. Оны басқа мақсатта пайдалануға болмайды. Өнім пайдаланылатын елдер нормативтер сақталуы тиіс. Өнімді ашпаның. Жұмыс режимдері: Аймақ a (Approved for use on public roads); қоғамдық жолдарда пайдалану үшін мақұлданды. Келікке орнатылған жоғары алдыңғы алыс сәулелі шамдардың жалпы саны 100-ден аспауы тиіс. Аймақ b (Off-Road only): қоғамдық жолдарда пайдалану үшін мақұлдандыған. Нұсқау бойынша өнім үшін қосымша орнату материалы қажет. Автокөліктерде пайдалануға жарамды ауыстырып-қосқыштарды, кабельдерді және бақытанын сақтандырыңыз. Олар пайдаланыңыз. Келіктің мобилді блешктерін немесе функцияларын зақымдамаңыз үшін барлық блешктердің дұрыс бекітілгенін көз жеткізіңіз. Өнім жұмыс істеген кезде, артқы жақтары сұйықтық элемент қыздырады. Техникалық қызмет көрсету немесе техникалық ақаулар туралы мәлімет сұрауыңыз бар болса, OSRAM компаниясының тұтынушыға қолдау көрсету қызметіне [www.osram.com/contact](http://www.osram.com/contact) мекенжайы бойынша хабарласыңыз.  
\*Қушыту функциясының арқасында жарық шығысы арттырылды

**(H)** Ez a termék egy integrált helyjelzővel felszerelt extra fényszóró, amely cserélhető fényszórók nélküli gépjárművekkel való használatra készült. Más területen való felhasználás nem engedélyezett. Az egyes országok vonatkozó szabályozásokat kell tartani. Ne nyissa fel a terméket. Üzemmódoak: „a” terület (Approved for use on public roads); Közúton való használatra engedélyezett. A járműre felszerelt összes országúti fényszóró referenciaszámainak összege legfeljebb 100 lehet. „b” terület (Off-Road only); Közúton való használatra nem engedélyezett. A termékhez szükségesek az útmutatóban leírtak szerint további anyagok szükségessége. Gépjárműveken való használatra alkalmas kapcsolókat, kábeleket és biztosítékokat használjon. Gondoskodjon róla, hogy minden alkatrész megfelelően rögzítve van, hogy a jármű mozdulhatátsz, illetve funkciói ne károsodjanak. A hátoldalon található hűtőelem a termék működése közben felmelegszik. A karbantartással vagy a műszaki problémákkal kapcsolatos kérdésekkel forduljon az OSRAM ügyfélszolgálatához az [www.osram.com/contact](http://www.osram.com/contact) e-mail-címen.  
\*Nagyobb fényerő a ráségítő funkciókán köszönhetően

**(PL)** Ten produkt jest dodatkowym reflektorem z wbudowanym światłem pozycyjnym, przeznaczonym do użytku w pojazdach silnikowych bez wymiennych źródeł światła. Inne zastosowania są niedozwolone. Należy przestrzegać obowiązujących przepisów krajowych. Nie otwieraj produktu. Tryby pracy: Obszar a

(Approved for use on public roads); Zatwierdzone do użytku na drogach publicznych. Suma wszystkich numerów referencyjnych reflektorów drogowych zamontowanych w pojeździe nie może przekraczać 100. Obszar b (Off-Road only): Niezatwierdzone do użytku na drogach publicznych. Do zamontowania tego produktu potrzebne są dodatkowe materiały wymienione w instrukcji. Użyj przełączników, przewodów i bezpieczników przeznaczonych do pojazdów silnikowych. Upewnij się, że wszystkie części są poprawnie zamocowane, aby nie uszkodzić ruchomych części ani funkcji pojazdu. Element chłodzący z tyłu nagrzewa się, gdy produkt jest włączony. W razie pytań dotyczących konserwacji lub problemów technicznych należy skontaktować się z działem obsługi klienta firmy OSRAM pod adresem e-mail [www.osram.com/contact](mailto:www.osram.com/contact).  
\*Większa ilość światła dzięki funkcji Boost

**(SK)** Tento produkt slúži ako dodatočný svetlomér s integrovaným parkovacím svetlom na použitie v motorových vozidlách bez vymeniteľných zdrojov svetla. Iné oblasti použitia nie sú povolené. Je nutné dodržiavať nariadenia príslušnej krajiny. Výrobok neotvárať. Prevádzkové režimy: Oblasť a (Approved for use on public roads); Schválené na používanie na verejných komunikáciách. Celkový referenčný počet diaľkových svetelometov namontovaných na vozidle nesmie presiahnuť 100. Oblasť b (Off-Road only): Nie je schválené na používanie na verejných komunikáciách. Tento výrobok vyžaduje dodatočný montážny materiál podľa popisu v návode. Použite spínače, káble a pojistky vhodné na použitie v motorových vozidlách. Dbajte na to, aby boli všetky diely riadne pripnuté, aby tak neboli obmedzené pohyblivé časti alebo funkcie vozidla. Chladič prvok na zadnej strane sa zahrieva, keď je výrobok v prevádzke. S otázkami týkajúcimi sa údržby alebo technických problémov sa obráťte na zákaznícky servis spoločnosti OSRAM na e-mailovej adrese [www.osram.com/contact](mailto:www.osram.com/contact).  
\*Zvýšený svetelný výkon vďaka funkcii boost

**(EU)** Izdelek je dodatan žaromet z vgrajeno pozicijsko lučjo za uporabo v motornih vozilih brez zamenljivih svetlobnih virov. Druga področja uporabe niso dovoljena. Upoštevat je treba nacionalne predpise. Izdelka ne odpirajte. Načini delovanja: Območje a (Approved for use on public roads); Odobreno za uporabo na javnih cestah. Skupna vsota vseh referenčnih števil žarometov z visokim svetlobnim snopom, ki so nameščeni na vozilu, ne sme presegati vrednosti 100. Območje b (Off-Road only): Ni odobreno za uporabo na javnih cestah. Za ta izdelek je potreben dodaten material za namestitve, kot je opisano v navodilih. Uporabljajte stikala, kable in varovalke, ki so primerni za uporabo v motornih vozilih. Vsi deli morajo biti dobro pritrjeni, da ne poškodujete mobilnih delov ali funkcij vozila. Hladilni element na zadnji strani se segreje, ko izdelek deluje. Če imate vprašanja o vzdrževanju ali če imate tehnične težave, pišite odkloku za podporo uporabnikom družbe OSRAM na e-poštni naslov [www.osram.com/contact](mailto:www.osram.com/contact).  
\*Zboljšana svetlost s funkcijo pojačanja

**(TR)** Bu ürün, değiştirilmesini işik kaynakları olmayan motorlu araçlarda kullanılması amaçlanan entegre pozisyon göstergesine sahip ek araba farıdır. Diğer uygulamalara alınması izin verilmaz. Ülkeye özgü düzenlemeler takip edilmelidir. Ürünü açmayın. Çalıştırma modları: Alan a (Approved for use on public roads); Kamuya açık yollarda kullanım için onaylıdır. Araca monte edilen uzun huzmelli farların toplam referans numarası 100'ü aşamaz. Alan b (Off-Road only); Kamuya açık yollarda kullanım için onaylanmamıştır. Bu ürün, talimatlarla belirtilirdi üzere ek montaj malzemesi gerektirir. Motorlu araçlarda kullanılmasına uygun şalterler, kablolar ve sigortalama kullanın. Lütfen araçta mobil parçaların veya işlevlerine zarar vermeme için tüm parçaların doğru şekilde sabitlendiğinden emin olun. Ürün çalışırken, arka taraftaki soğutma elemanı ısınır. Bakım veya teknik sorunlar ile ilgili sorunlarınız için [www.osram.com/contact](http://www.osram.com/contact) adresinden OSRAM müşteri hizmetlerine ulaşabilirsiniz.  
\*Güçlendirme fonksiyonu sayesinde arttırılmış işik çıkışı

**(HR)** Ovaj je proizvod dodatno prednje svetlo s ugrađenim pozicijskim svetlom namijenjeno upotrebi u motornim vozilima bez izmjenjivih izvora svetlosti. Druga područja primjene nisu dopuštena. Prizdatelj se se specifičnih državnih regulativa. Nemojte otvarati proizvod. Načini rada: područje a (Approved for use on public roads); odobreno za upotrebu na javnim cestama. Ukupan zbroj svih referentnih brojeva prednjih dugih svetla montiranih na vozilo ne smije premašivati 100. Područje b (Off-Road only); nije odobreno za upotrebu na javnim cestama. Za proizvod su potrebni dodatni materijali za sastavljanje, kao što je navedeno u uputama. Koristite prekidače, kabele i osigurače namijenjene upotrebi u motornim vozilima. Provjerite jesu li svi dijelovi ispravno učvršćeni da ne biste oštetili pokretne dijelove ili funkcije vozila. Element za hlađenje sa stražnje strane zagrijava se dok je proizvod u upotrebi. Pitanja o održavanju ili tehničkim problemima postaviti možete korisničkoj službi tvrtke OSRAM na adresu e-pošte [www.osram.com/contact](mailto:www.osram.com/contact).  
\*Povećani svjetlosni tok zahvaljujući funkciji pojačanja

**(RO)** Produsul este un far suplimentar cu lumină de poziție integrată pentru utilitatea în vehiculele cu motor fără surse de lumină înlocuibile. Alte utilizări nu sunt permise. Reglementările locale trebuie respectate. Nu deschideți produsul. Moduri de operare: Zona a (Approved for use on public roads); Aprobat pentru utilizarea pe drumurile publice. Numărul total de numere de referință ale farurilor cu fază lungă montate pe vehicul nu poate depăși 100. Zona b (Off-Road only): Nu este aprobat pentru utilizarea pe drumurile publice. Acest produs necesită materiale de montaj suplimentare, așa cum este indicat în instrucțiuni. Folosiți comutatoare, cabluri și siguranțe adecvate pentru utilizarea în vehiculele cu motor. Asigurați-vă că fiecare dintre piese este fixată corect pentru a nu afecta piesele mobile sau funcțiile vehiculului. Elementul de răcire din spate se încălzește în timpul funcționării produsului. Pentru întrebări cu privire la întreținere sau la probleme tehnice, contactați serviciul OSRAM de relații cu clienții la [www.osram.com/contact](http://www.osram.com/contact).  
\*Intensitate luminoasă crescută datorită funcției boost

**(BG)** Продуктът представлява допълнителен фар с вградени габаритни светлини за употреба в моторни превозни средства без сменяем източници на светлина. Други сфери на приложение не са позволени. Трябва да се съблюдават специфичните за държавата разпоредби. Не отваряйте продукта. Режими на работа: Област а (Approved for use on public roads): Одобрено за използване по обществени пътища. Сборът от всички референтни номера на фаровете за дълги светлини, монтирани на превозното средство, не трябва да надвишава 100. Област б (Off-Road only): Не е одобрено за използване по обществени пътища. Този продукт изисква допълнителни монтажни материали, както е описано в инструкциите. Използвайте преклювачтели, кабели и предпазители, подходящи за употреба в моторни превозни средства. Уверете се, че всички части са захванати добре, за да не повредите подвижните части или функции на превозното средство. Охлаждащият елемент в задната част се загрява, когато продуктът работи. Ако имате въпроси относно поддръжката или технически проблеми, се свържете с отдела за обслужване на клиенти на OSRAM на имейл адрес [www.osram.com/contact](mailto:www.osram.com/contact).

\*Повишено светлотдаване благодарение на функцията Boost (подсилване)

**(EST)** Kõnealune toode on mootorsõidukitele mõeldud ääretulelatemarga täiendav esituli, mille pole vahetatavaid valgusalikaid. Muud kasutusvaldkonnad pole lubatud. Järgida tuleb riiklikke nõudeid. Ärge avage toodet. Töörežiimid: Piirkond a (Approved for use on public roads): Lubatud kasutamiseks avalikel teedel. Sõidukile paigaldatud kaugtuledel summaarne referentsarv ei tohi olla suurem kui 100. Piirkond b (Off-Road only): Ei ole lubatud kasutamiseks avalikel teedel. Toode vajab juhendis kirjeldatud täiendavaid montaažimaterjale. Kasutage mootorsõidukitele sobivaid lüliteid, kaableid ja kaitsmeid. Palun veenduge, et kõik osad on nõuetekohaselt kinnitatud ning ei kahjusta sõiduki funktsioone või liikuvaid osi. Tagumine jahutuselement soojeneb toote kasutuse ajal. Hoolduse või tehniliste probleemide korral võtke ühendust OSRAMi klienditeenindusega (e-post: [www.osram.com/contact](mailto:www.osram.com/contact)).

\*Suurem valgustugevus tänu võimendamise funktsioonile

**(LT)** Šis gaminyas yra papildomas priekinis žibintis su integruotoju gabaritinu žibintu, skirtas naudoti motorinėse transporto priemonėse be keičiamųjų šviesos šaltinių. Kiti panaudojimo būdai yra draudžiami. Būtina laikytis šalies galiojančių taisyklių. Nebandykite gaminio atidaryti. Veikimo režimai: a sritis (Approved for use on public roads): patvirtinta naudoti viešuosiose keliuose. Bendras visų transporto priemonėse sumontuotųjų tolimųjų šviesų priekinių žibintų nuorodų numerių suma negali viršyti 100. b sritis (Off-Road only): nepatvirtinta naudoti viešuosiose keliuose. Šiam gaminiui reikalingos papildomos montavimo priemonės, kaip aprašyta instrukcijoje. Naudokite motorinėms transporto priemonėms tinkamus jungiklius, laidus ir saugiklius. Įsitinkinkite, jog visos dalys yra tinkamai sureguliuotos, kad nebūtų pažeistos mobilios transporto priemonės dalys ar funkcijos. Gaminiui veikiant gale esantis aušinimo elementas įkaista. Jei turite klausimų apie priežiūrą ar technines problemas, kreipkitės į OSRAM klientų aptarnavimo centrą [www.osram.com/contact](mailto:www.osram.com/contact).

\*Didesnis šviesos srautas dėl pastiprinimo funkcijos

**(LV)** Produkts ir papildu priekšējais lukturis ar integrētu pozīcijas gaismu izmantošanai transportlīdzekļos, kuriem nav nomaināmi gaismas avoti. Citi izmantošanas veidi nav pieļaujami. Jāievēro katrai valstij specifiskie noteikumi. Neatvērt produktū. Darbības režīmi: A zona (Approved for use on public roads): apstiprināts lietošanai uz koplietošanas ceļiem. Visu transportlīdzekļa uzstādīto tālo gaismu lukturu apjoms nedrīkst pārsniegt 100 references vienības. B zona (Off-Road only): nav apstiprināts lietošanai uz koplietošanas ceļiem. Produktam nepieciešams papildu montāžas materiāls, atbilstoši lietošanas instrukcijai. Izmantot transportlīdzekļiem piemērotus slēdžus, vadus un drošinātājus. Lūdzu, pārliecinieties, ka visas detaļas tiek uzstādītas pareizi, lai nebūtu jātransportlīdzekļa kustīgās detaļas vai funkcijas. Produkta darbības laikā dzesēšanas elements aizmugurē uzkarst. Ar jautājumiem par remonta darbiem vai tehniskām problēmām vērsties pie OSRAM klientu servisa, izmantojot e-pasta adresi [www.osram.com/contact](mailto:www.osram.com/contact).

\*Paaugstināta gaismas jauda ar Boost funkciju

**(SRB)** Proizvod je dodatni far sa integrisanim pozicionim svetlom za motorna vozila koja nemaju izmenljive izvore svetlosti. Druge oblasti primene nisu dozvoljene. Potrebno je pridržavati se propisa koji su specifični za datu zemlju. Ne otvarajte proizvod. Režimi rada: Oblast a (Approved for use on public roads): Odobreno za upotrebu na javnim putevima. Ukupan zbir svih referentnih brojeva farova dugog svetlosnog snopa montiranih na vozilo ne sme da premašuje 100. Oblast b (Off-Road only): Nije odobreno za upotrebu kao što je opisano u uputstvima. Koristite prekidače, kablove i osigurače pogodne za upotrebu u motornim vozilima. Uverite se da su svi delovi ispravno fiksirani kako ne biste oštetili pokretne delove ili funkcije vozila. Rashladni element sa zadnje strane se zagreva kada proizvod radi. Za sva pitanja koja se tiču održavanja ili tehničkih problema, kontaktirajte OSRAM korisničku podršku na [www.osram.com/contact](mailto:www.osram.com/contact).

\*Pojačan izvor svetlosti zahvaljujući funkciji pojačanja

**(UA)** Цей виріб є додатковий фарою з вбудованим габаритним ліхтарем для моторних транспортних засобів без змінних джерел світла. Використовувати його з іншою метою заборонено. Обов'язково дотримуйтеся нормативних вимог країни. Не відкривайте виріб. Режими роботи: Зона а (Approved for use on public roads): можна використовувати на дорогах загального користування. Загальна кількість кодів фар переднього дальнього світла на транспортному засобі не має перевищувати 100. Зона б (Off-Road only): Не можна використовувати на дорогах загального користування. Для цього виробу потрібен додатковий монтажний матеріал, як зазначено в інструкції. Використовуйте перемикачі, кабелі й запобіжники, призначені для моторних транспортних засобів. Переконайтеся, що всі деталі закріплені належним чином, щоб запобігти пошкодженню рухомих деталей або порушенню функції автомобіля. Охолоджувальний елемент позаду нагрівається, коли використовується цей виріб. З питань щодо обслуговування або вирішення технічних проблем звертайтеся до служби підтримки OSRAM на адресу електронної пошти [www.osram.com/contact](mailto:www.osram.com/contact).

\*Світловий потік збільшено завдяки функції підсилення

[www.osram.com/am-guarantee](http://www.osram.com/am-guarantee)

**ECE R10, ECE R148, ECE R149 (ECE Ref. 2 x 37.5)**

IP6K8  
IP6K9K



≥ 50° C



C10449058  
G15144332  
26.11.25

OSRAM GmbH  
Nonnendammallee 44  
13629 Berlin, Germany  
[www.osram.com/contact](http://www.osram.com/contact)  
[www.osram.com](http://www.osram.com)