

OSRAM SFH 2711 A01

产品规格书

Published by **ams-OSRAM AG**

Tobelbader Strasse 30, 8141 Premstaetten, Austria

Phone +43 3136 500-0

ams-osram.com

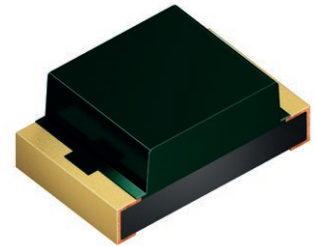
© All rights reserved



Chip LED

SFH 2711 A01

具有 V_λ 特性的硅PIN光电二极管



应用

- 环境光传感
- 雨量、阳光和隧道传感

特点

- 封装: 黑色环氧树脂
- 防腐蚀级别: 3B
- 认证: AEC-Q102认证
- ESD: 2 kV acc. to ANSI/ESDA/JEDEC JS-001 (HBM, Class 2)
- 非常小巧的 SMT 封装
- 与人眼灵敏度 (V_λ) 十分匹配
- 红外辐射灵敏度 ($\lambda > 750\text{nm}$) $< 1\%$

订购信息

型号	光电流 ¹⁾ $E_v = 1000 \text{ lx}; \text{ white LED}; V_R = 5 \text{ V}$ I_p	光电流 典型值 $E_v = 1000 \text{ lx}; \text{ white LED}; V_R = 5 \text{ V}$ I_p	订单码
SFH 2711 A01	$\geq 0.056 \mu\text{A}$	$0.12 \mu\text{A}$	Q65112A4787

最大额定

$T_A = 25\text{ °C}$

参数	图形符号		值
工作温度	T_{op}	最小值	-40 °C
		最大值	100 °C
储存温度	T_{stg}	最小值	-40 °C
		最大值	100 °C
反向电压	V_R	最大值	16 V
ESD耐受电压 acc. to ANSI/ESDA/JEDEC JS-001 (HBM, Class 2)	V_{ESD}	最大值	2 kV

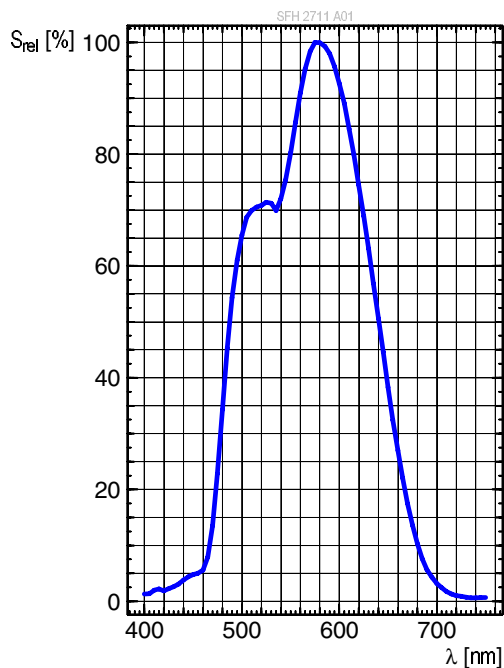
特性

$T_A = 25\text{ °C}$

参数	图形符号	值
光谱灵敏度 $V_R = 5\text{ V}$; Std. Light A; $T = 2856\text{ K}$	S	典型值 0.115 nA/lx
最大灵敏度波长	$\lambda_{S\text{ max}}$	典型值 580 nm
光谱灵敏度范围	$\lambda_{10\%}$	典型值 470 ... 670 nm
辐射敏感区	A	典型值 0.35 mm ²
芯片有效区域的尺寸	L x W	典型值 0.59 x 0.59 mm x mm
半角	φ	典型值 55 °
暗电流 $V_R = 5\text{ V}$	I_R	典型值 0.01 nA 最大值 5 nA
开路电压 $E_v = 1000\text{ lx}$; Std. Light A; $V_R = 0\text{ V}$	V_O	最小值 300 mV 典型值 377 mV
短路电流 $E_v = 1000\text{ lx}$; Std. Light A; $V_R = 0\text{ V}$	I_{SC}	典型值 0.115 μA
上升时间 $V_R = 5\text{ V}$, $R_L = 50\text{ Ohm}$, $\lambda = 530\text{ nm}$	t_r	典型值 0.06 μs
下降时间 $V_R = 5\text{ V}$, $R_L = 50\text{ Ohm}$, $\lambda = 530\text{ nm}$	t_f	典型值 0.06 μs
正向电压 0	V_F	典型值 0.70 V
电容 $V_R = 0\text{ V}$; $f = 1\text{ MHz}$; $E = 0$	C_0	典型值 28 pF

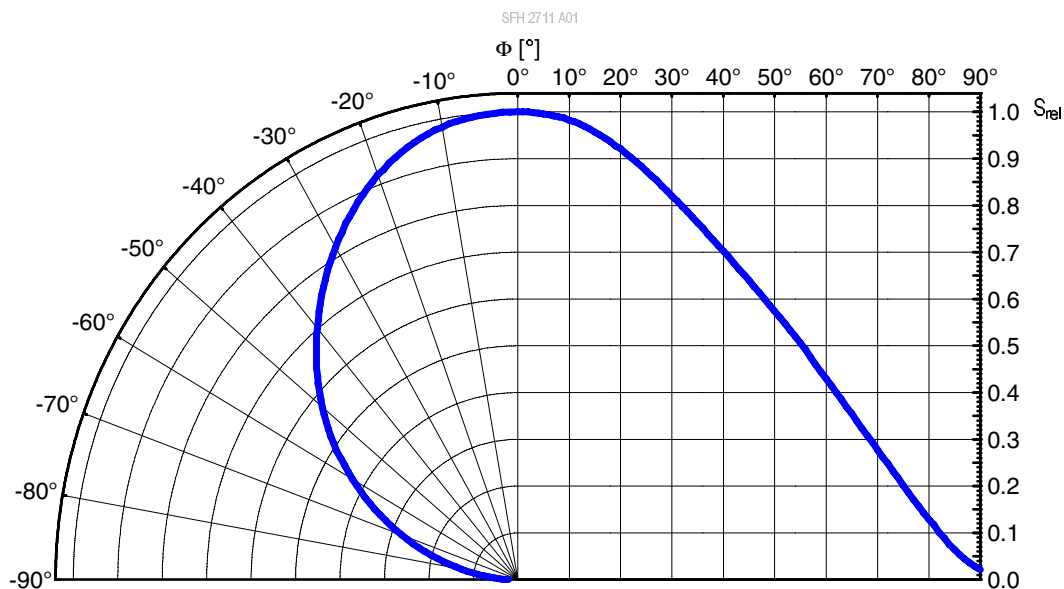
相对光谱灵敏度 2), 3)

$$S_{rel} = f(\lambda)$$



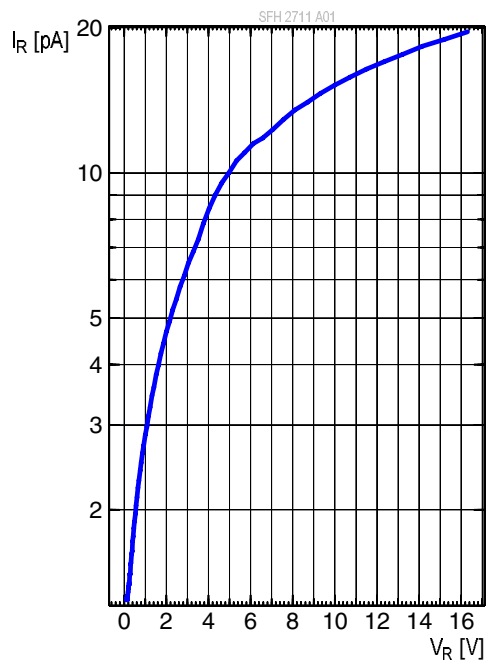
定向特性 2), 3)

$$S_{rel} = f(\varphi)$$



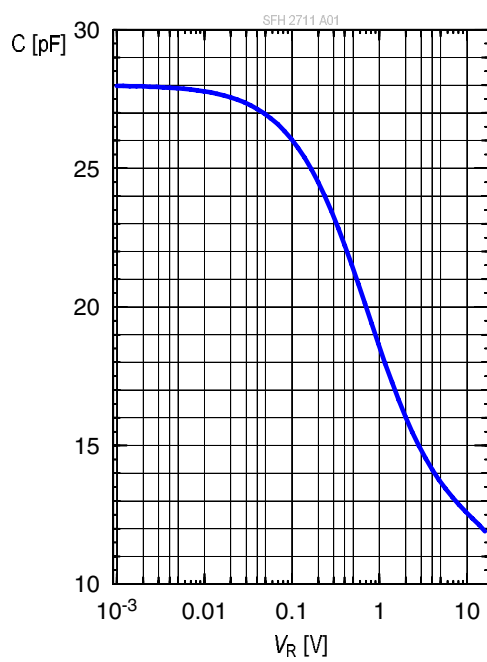
暗电流 2), 3)

$I_R = f(V_R); E = 0$

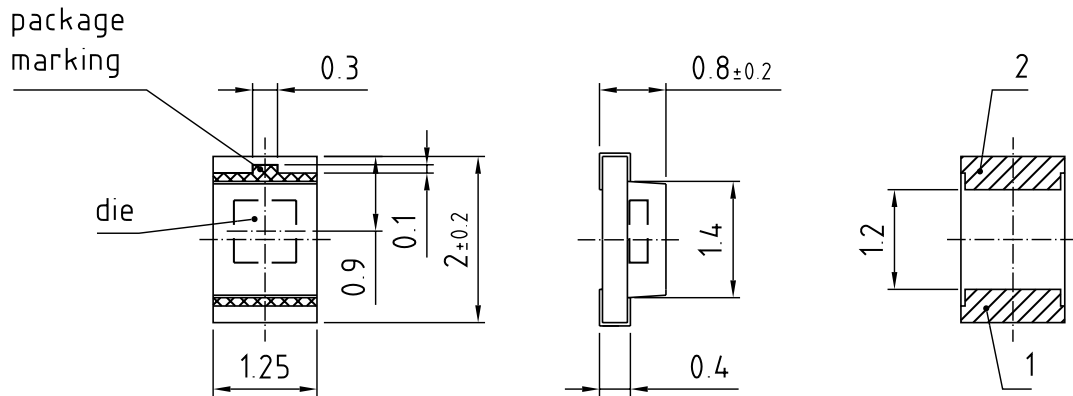


电容 2), 3)

$C = f(V_R); f = 1\text{MHz}; E = 0; T_A = 25^\circ\text{C}$



尺寸图 4)



general tolerance ± 0.1
lead finish Au

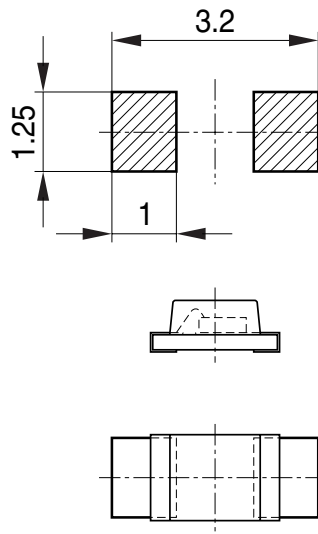
C67062-A0256-A1..-03

备注:

- 近似重量: 3.8 mg
- 包装信息: 负极
- 腐蚀试验: 类别: 3B
测试条件: 40°C / 90 % RH / 15 ppm H₂S / 14 days (stricter than IEC 60068-2-43)

识别码	描述
1	Anode
2	Cathode

推荐焊盘 ⁴⁾

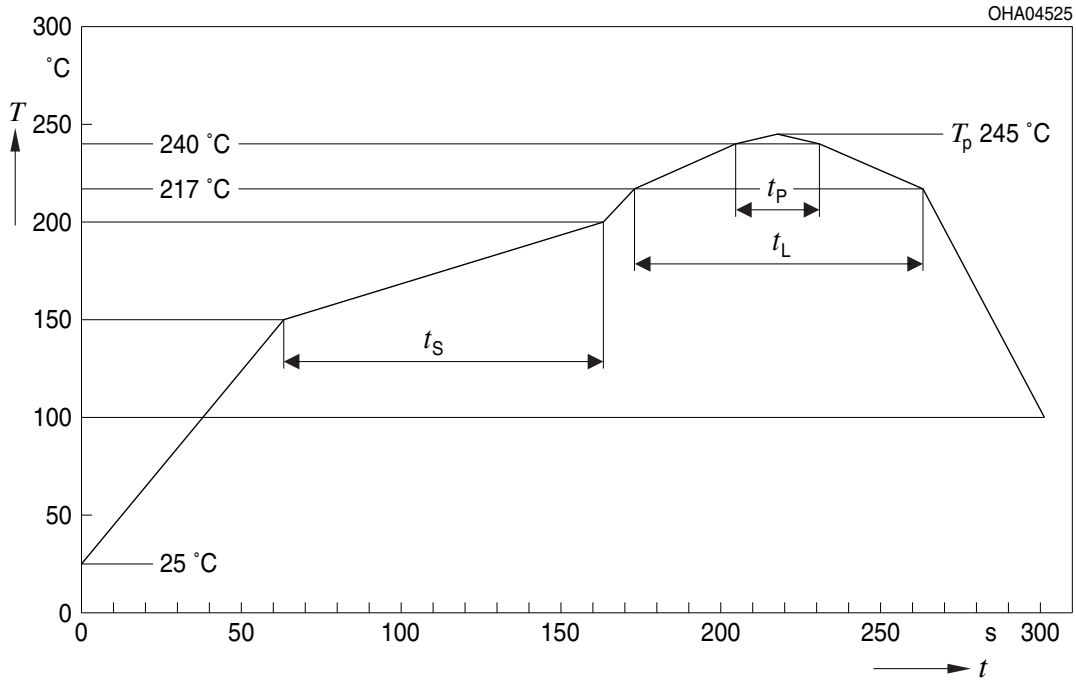


Bauteil positioniert
Component location on pad

OHFP2578

回流焊曲线

根据JEDEC J-STD-020E, 产品符合MSL等级 3

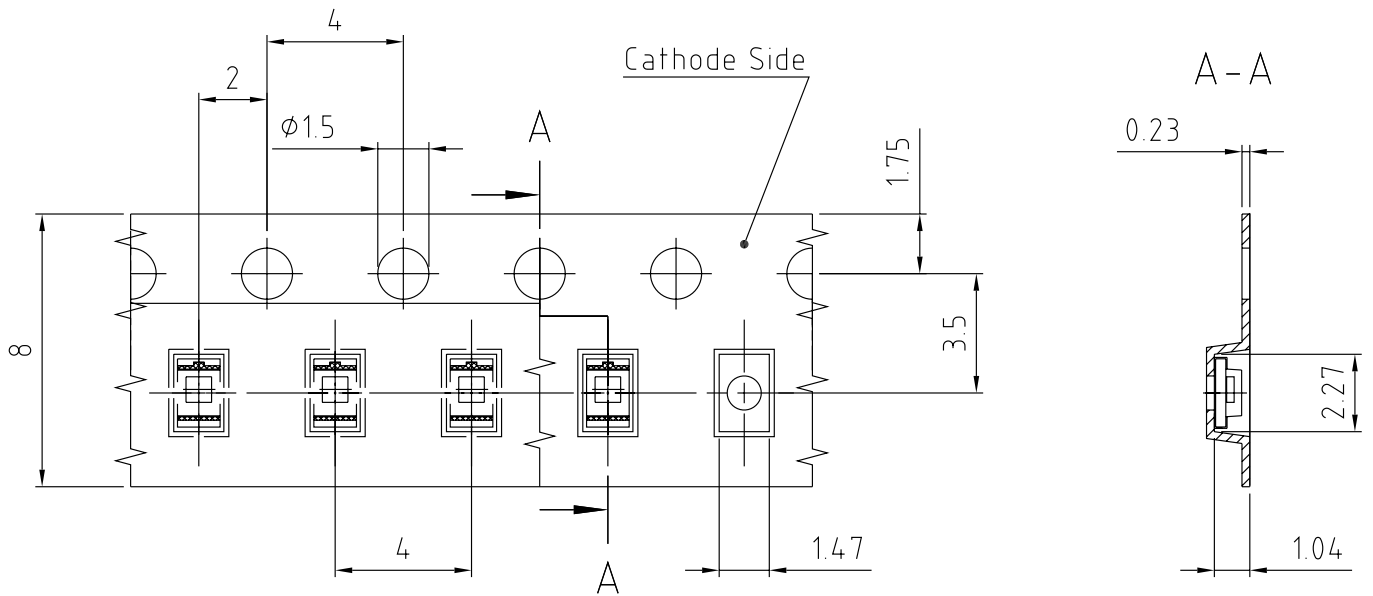


曲线特征	符号	无铅组装			单位
		最小值	推荐值	最大值	
预热升温速率 ¹⁾ 25 °C 至 150 °C			2	3	K/s
时间 t_s T_{Smin} 至 T_{Smax}	t_s	60	100	120	s
峰值升温速率 ¹⁾ T_{Smax} 至 T_p			2	3	K/s
液相线温度	T_L		217		°C
超过液相线温度的时间	t_L		80	100	s
峰值温度	T_p		245	260	°C
温度保持在指定峰值温度 $T_p - 5$ K 的 5 °C 范围内的时间	t_p	10	20	30	s
降温速率* T_p 至 100 °C			3	6	K/s
时间 25 °C 至 T_p				480	s

所有温度均指从元件顶部测得的封装中心温度

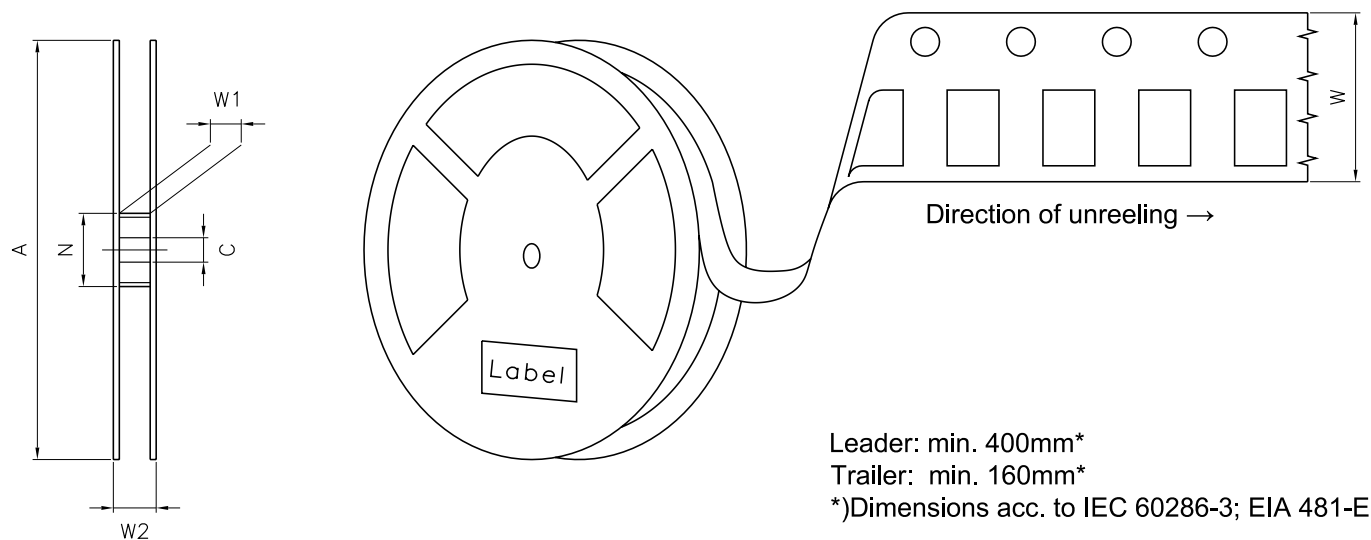
* 斜率计算 DT/Dt : Dt 最大值为 5 s; 涵盖整个 T 范围

编带机 4)



C67062-A0256-B1-03

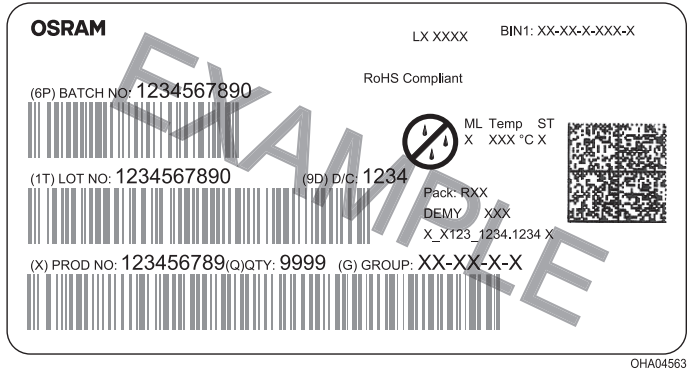
编带和卷带 ⁵⁾



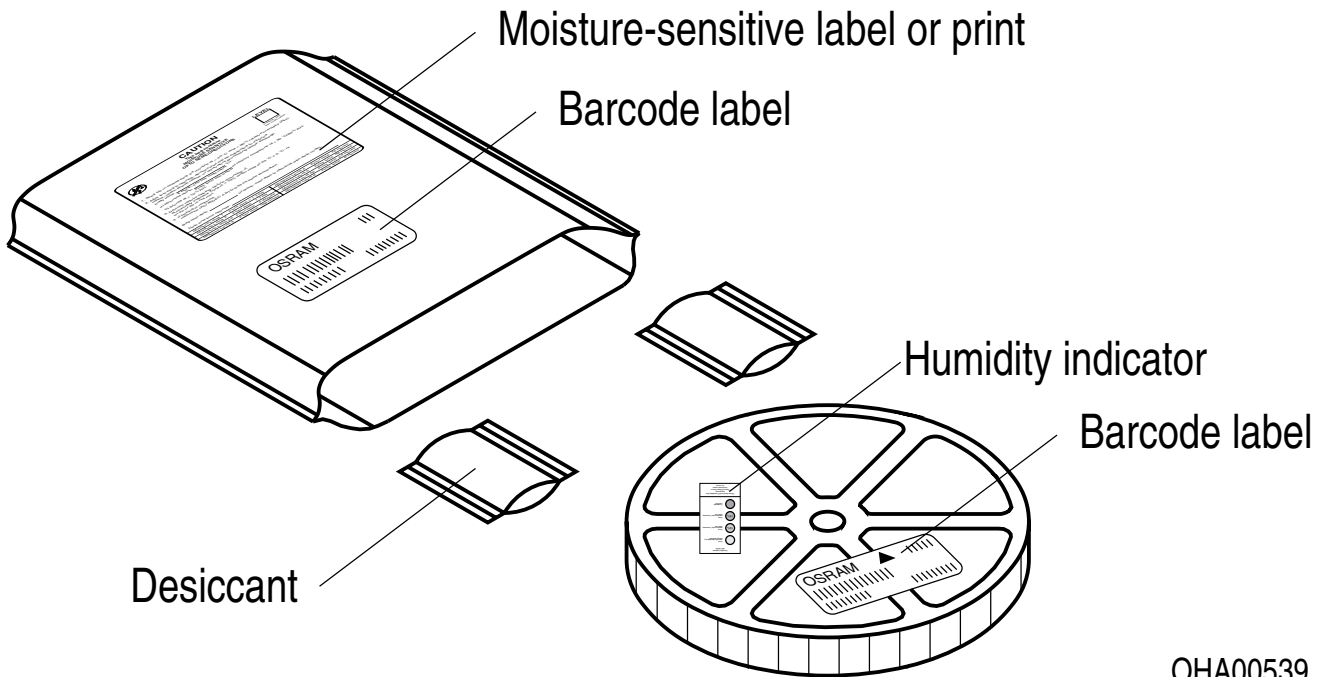
盘尺寸

A	W	N_{min}	W_1	W_{2max}	每卷带上的数量
180 mm	$8 + 0.3 / - 0.1$ mm	60 mm	$8.4 + 2$ mm	14.4 mm	3000

条形码-产品-标签 (BPL)



干燥包装工艺和材料 4)



OHA00539

根据JEDEC-STD-33,湿敏产品包装在一个干燥的袋子中，包含干燥剂和湿度卡。

免责声明

语言

如中、英文文本描述有任何差异或偏差，以英文文本为准。

The English version of this document will prevail in case of any discrepancies or deviations between the Chinese and English document.

请注意!

该信息仅描述了组件的类型，不能视为对组件特征的保证。本公司保留对交付条款和设计更改的权利。由于技术要求，组件可能含有危险物质。

如需咨询相关类型的信息，请联系我们的销售组织。

如需打印或下载，请自行在我们的网站上寻找最新版本。

包装

请使用您所知的回收操作员。我们亦可帮助您与离您最近的销售办事处联系。

若双方另行存在协议，在您事先对包装材料已进行分类的前提下，我们亦可回收包装材料，但贵方必须承担运输费用。对于退回给我们的包装材料，若未事先分类或我司并无义务接收的，我们将向您收取相关回收费用并开具发票。

产品安全设备/应用或医疗设备/应用

我们的组件并非开发、构建或测试用作安全相关组件或应用于医疗设备，亦不适格适合在该等设备的模组或系统层面使用。

如果买方或买方供货的终端客户考虑在产品安全设备/应用或医疗设备/应用中我们的组件，买方和/或客户必须立即通知我们的当地销售伙伴，由我方和买方和/或客户将就客户的特定需求进行分析和协调。

词汇表

- 1) **光电流:** 测量光电流值 (通过用均匀光源照射设备并向设备施加电压) , 误差为 $\pm 11\%$ 。
- 2) **典型值:** 由于半导体器件制造工艺的特殊条件, 技术参数的典型数据或计算相关性只能反映统计数字。这些参数不一定对应每个产品的实际参数, 可能不同于产品的典型数据和计算相关性或典型特性线。如有要求 (例如由于技术改进) , 这些典型数据会被更改, 恕不另行通知。
- 3) **测试温度:** TA= 25°C
- 4) **测量公差:** 除非图纸中另有说明, 公差表示为 ± 0.1 , 尺寸表示为mm。
- 5) **编带和卷料:** 所有尺寸和公差均遵循IEC 60286-3, 单位为mm。

修订历史

版本	日期	修改
1.1	2020-09-21	卷料带 运输箱示意图 运输箱尺寸
1.2	2021-10-01	品牌
1.3	2024-02-05	新布局 应用 尺寸图纸



EU RoHS and China RoHS compliant product

此产品符合欧盟 RoHS 指令的要求；
按照中国的相关法规和标准，
不含有毒有害物质或元素。

Published by ams-OSRAM AG

Tobelbader Strasse 30, 8141 Premstaetten, Austria

Phone +43 3136 500-0

ams-osram.com

© All rights reserved

