

# CW2 FKAQ81.Z1

## OSLUX® S

高光效的双色LED光源，结构小巧紧凑，发光均匀度高。



### 应用

- 闪光和自动对焦

### 特点:

- 芯片技术: UX:3
- 颜色:  $C_x = 0.32$ ,  $C_y = 0.33$  根据CIE 1931 (● cool white);  $C_x = 0.52$ ,  $C_y = 0.44$  根据CIE 1931 (● warm white)
- 防腐蚀级别: 3B
- ESD: 2 千伏 按照 ANSI/ESDA/JEDEC JS-001 (HBM, Class 2); 8 千伏 按照 IEC 61000-4-2, level 4 (接触放电)

## 订购信息

型号	亮度组 <sup>1)</sup>	订单码
CW2 FKAQ81.Z1-P1-T1+P2-T2		Q65112A3774
• cool white	• $E_v = 110 \dots 150 \text{ lx}$ ( $I_F = 1000 \text{ mA}$ )	
• warm white	• $E_v = 100 \dots 140 \text{ lx}$ ( $I_F = 1000 \text{ mA}$ )	

**最大额定**

参数	图形符号		值
工作温度	$T_{op}$	最小值	-20 °C
		最大值	85 °C
储存温度	$T_{stg}$	最小值	-20 °C
		最大值	85 °C
结温 <sup>2)</sup>	$T_j$	最大值	100 °C
节点温度脉冲 <sup>3)</sup>	$T_j$	最大值	125 °C
正向电流 <sup>2)</sup> per chip	$I_F$	最小值	20 mA
		最大值	250 mA
正向电流封装 all chips in total	$I_F$	最大值	250 mA
正向脉冲电流 <sup>3)</sup> per chip	$I_{F\ pulse}$	最大值	1500 mA
正向脉冲电流封装 all chips in total	$I_{F\ pulse}$	最大值	2000 mA
反向电压 <sup>4)</sup>	$V_R$		Not designed for reverse operation

**特性**

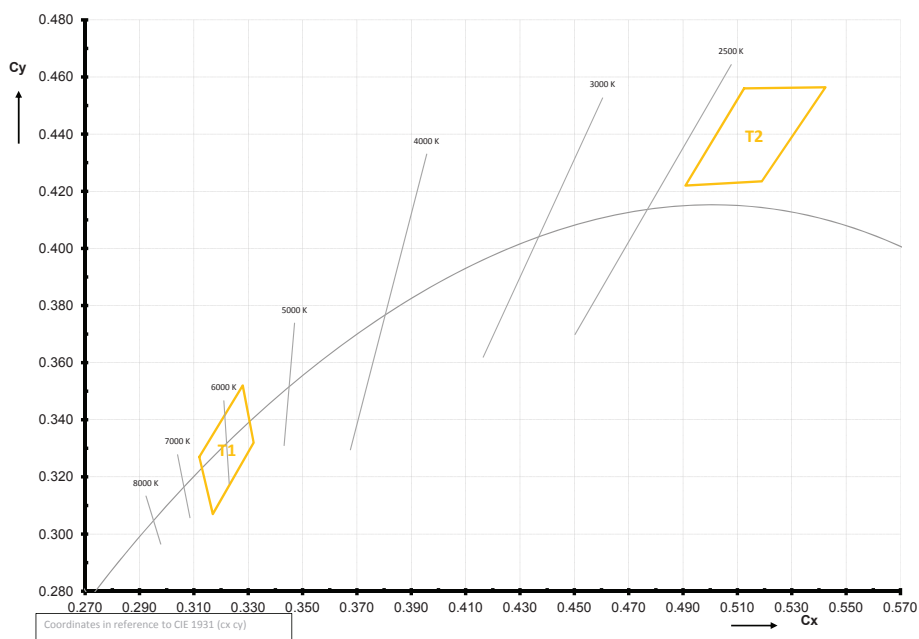
$I_F = 1000 \text{ mA}; T_S = 25 \text{ }^\circ\text{C}$

参数	图形符号		值	
			● cool white	● warm white
色坐标 <sup>5)</sup>	Cx	典型值	0.32	0.52
	Cy	典型值	0.33	0.44
正向电压 <sup>6)</sup> $I_F = 1000 \text{ mA}$	$V_F$	最小值	2.50 V	2.50 V
		典型值	3.05 V	3.05 V
		最大值	3.50 V	3.50 V
反向电流 <sup>4)</sup>	$I_R$		Not designed for reverse operation	Not designed for reverse operation
电热阻 PN结/焊点 with efficiency $\eta_e = 17 \%$	$R_{thJS \text{ elec.}}$	典型值	4.6 K / W	4.6 K / W

**亮度组**

发射颜色	组	照度 <sup>1)</sup> $I_F = 1000 \text{ mA}$ 最小值 $E_V$	照度 <sup>1)</sup> $I_F = 1000 \text{ mA}$ 最大值 $E_V$
• cool white	P1	110 lx	150 lx
• warm white	P2	100 lx	140 lx

### 色品坐标组 <sup>5)</sup>



### 色度坐标组 <sup>5)</sup>

- cool white

组	Cx	Cy
T1	0.3120	0.3270
	0.3280	0.3520
	0.3320	0.3320
	0.3170	0.3070

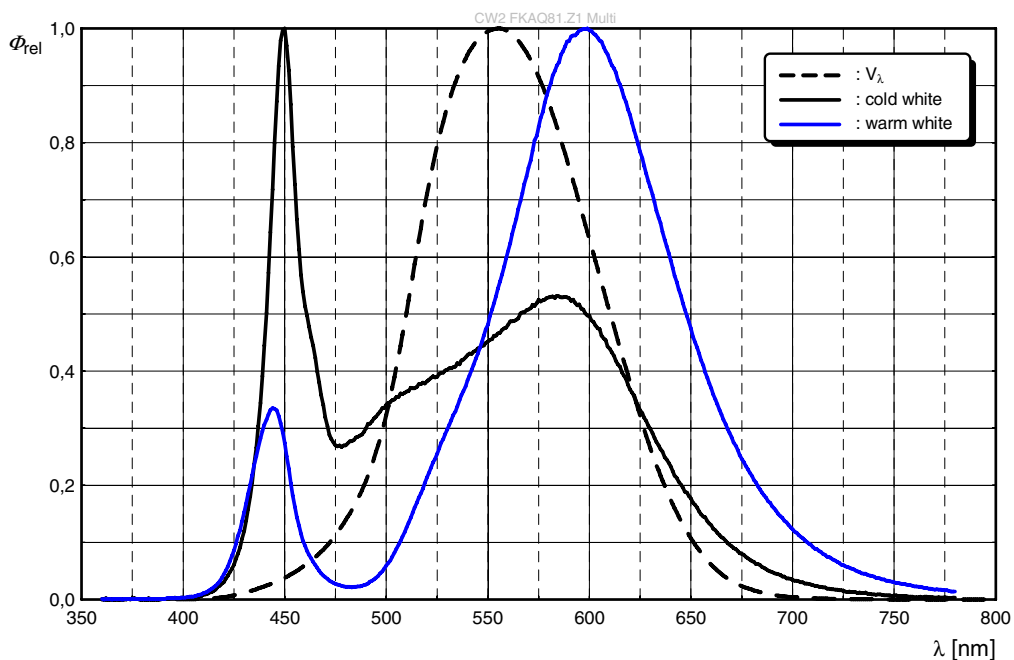
### 色度坐标组 <sup>5)</sup>

- warm white

组	Cx	Cy
T2	0.5125	0.4560
	0.5424	0.4564
	0.5190	0.4235
	0.4909	0.4220

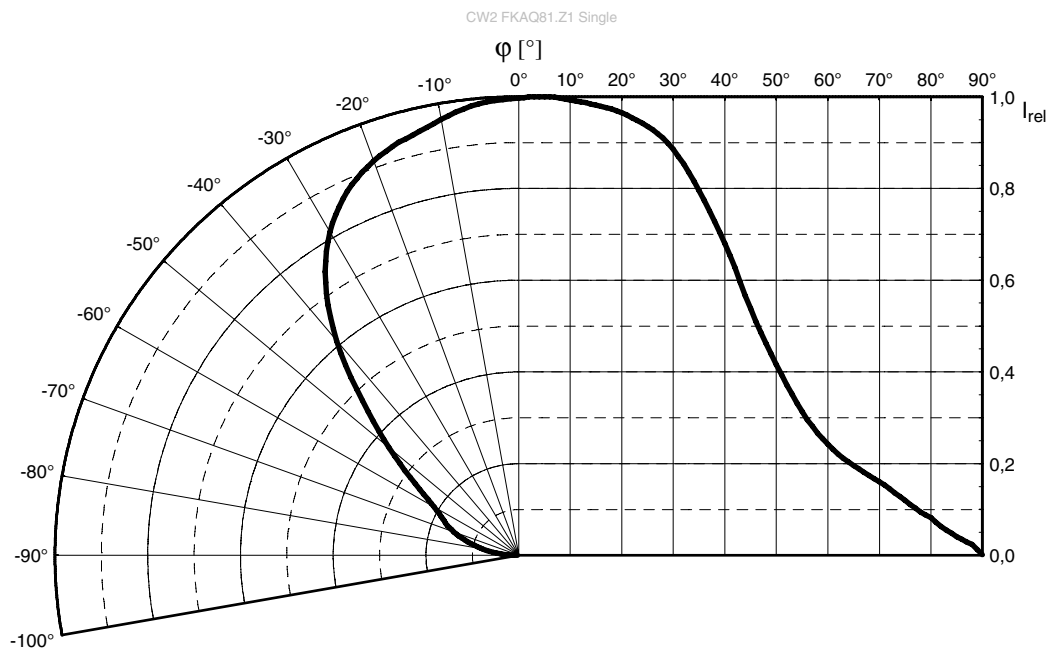
### 相对光谱发射 <sup>7)</sup>

$I_{rel} = f(\lambda); I_F = 1000 \text{ mA}; T_J = 25 \text{ }^\circ\text{C}$



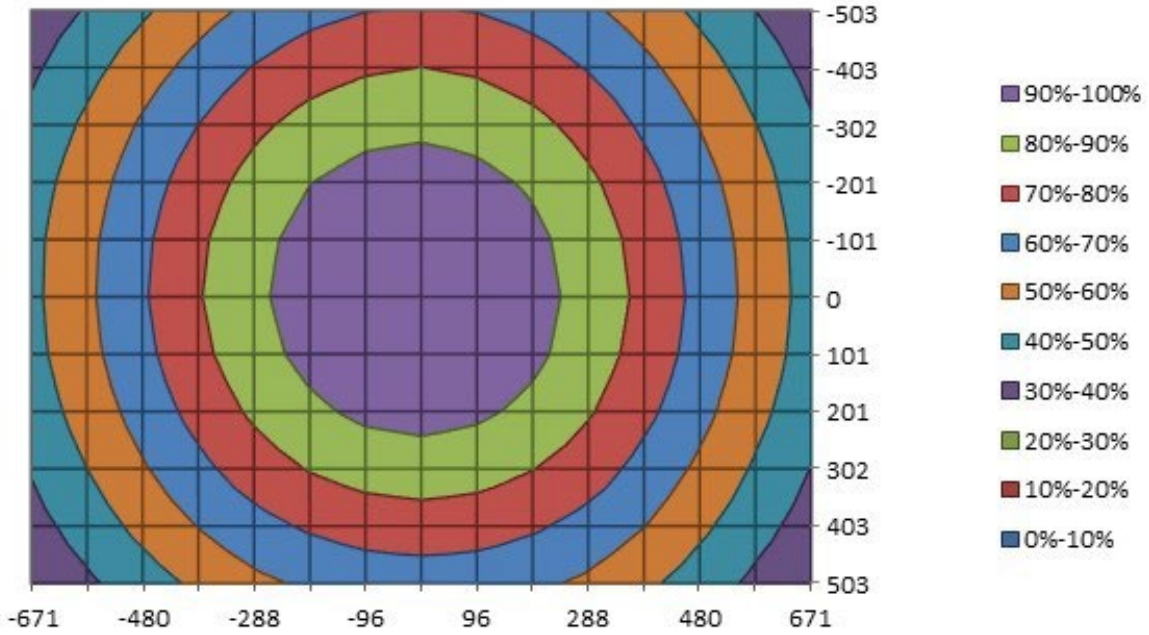
### 辐射特性 <sup>7)</sup>

$I_{rel} = f(\phi); T_J = 25 \text{ }^\circ\text{C}$



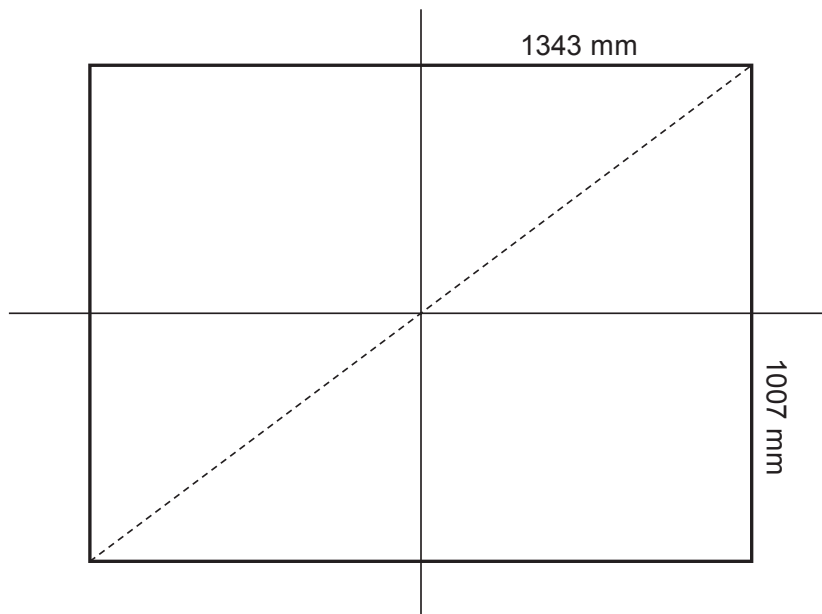
### 目标区域的照明模式

$E_{v,rel} = f(x,y)$  at a distance of  $d = 1\text{ m}$ ,  $I_F(\text{LED1}) = 1000\text{ mA}$ ,  $I_F(\text{LED2}) = 500\text{ mA}$



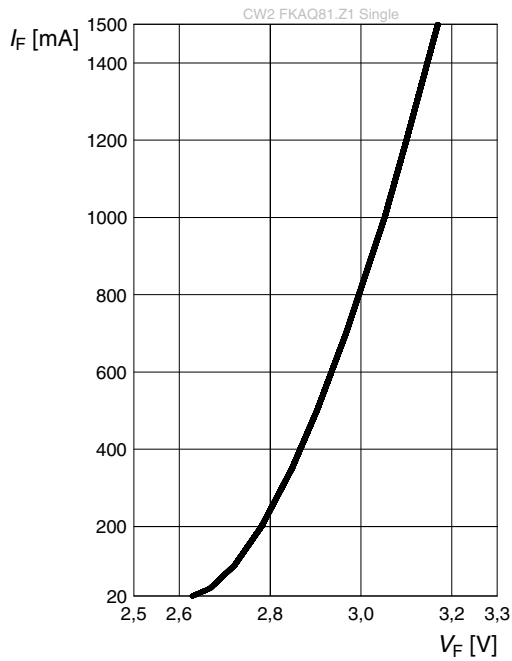
### 适用范围

Distance  $d = 1\text{ m}$



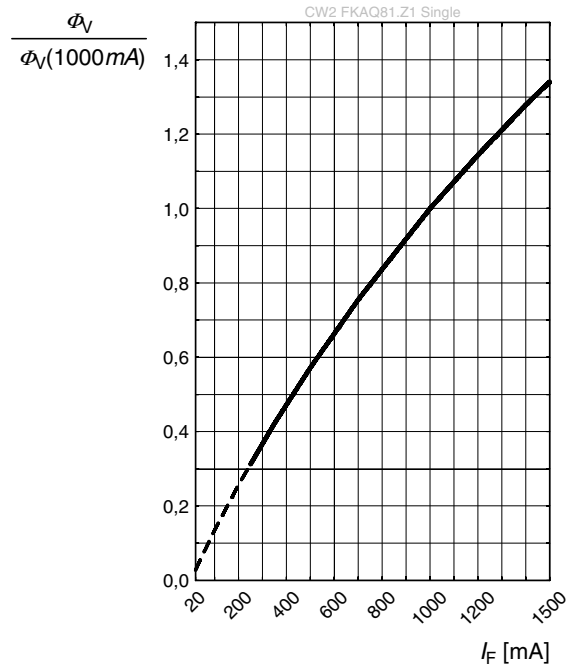
**正向电流** 7), 8)

$I_F = f(V_F); T_J = 25\text{ }^\circ\text{C}$



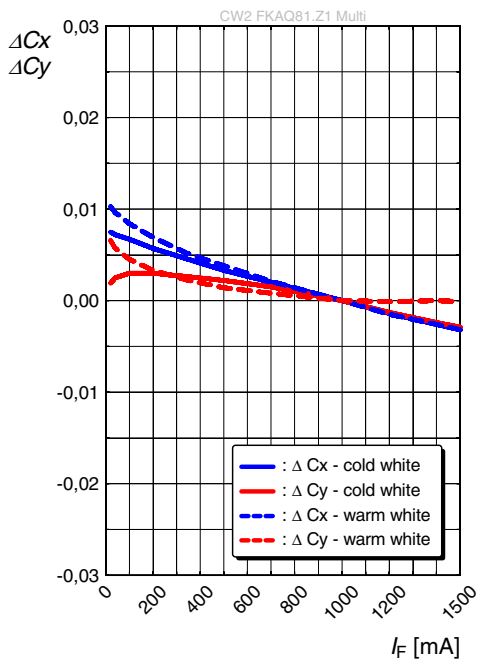
**相对光通量** 7), 8)

$E_V/E_V(1000\text{ mA}) = f(I_F); T_J = 25\text{ }^\circ\text{C}$



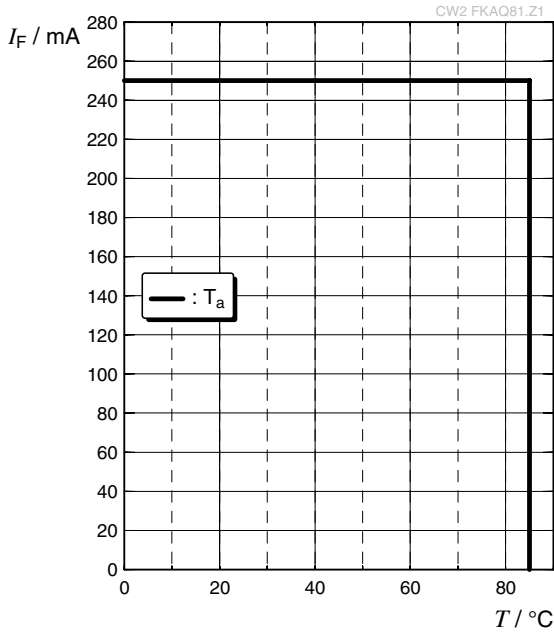
**色品坐标偏移** 7)

$\Delta C_x, \Delta C_y = f(I_F); T_J = 25\text{ }^\circ\text{C}$



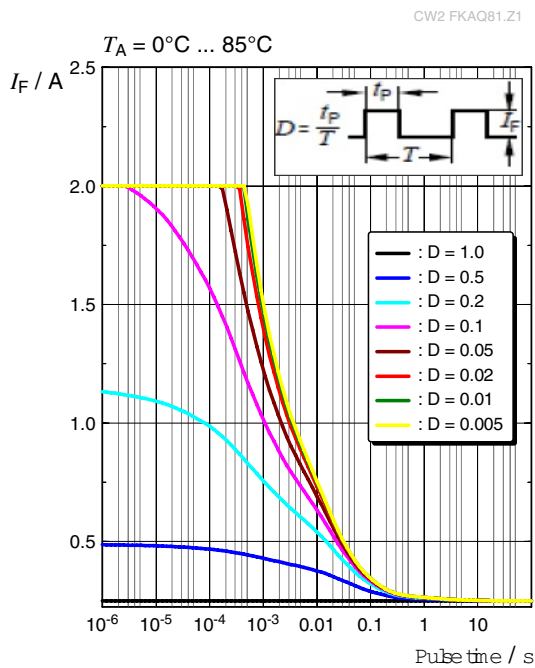
### 最大容许正向电流

$$I_F = f(T)$$



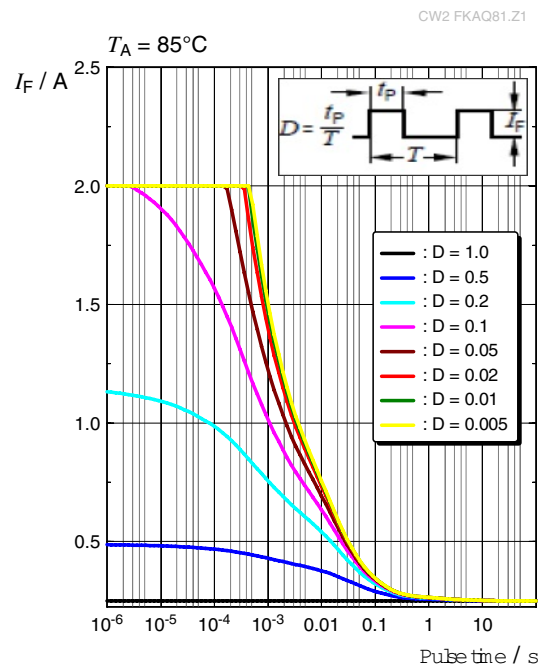
### 容许脉冲处理能力

D: Duty cycle

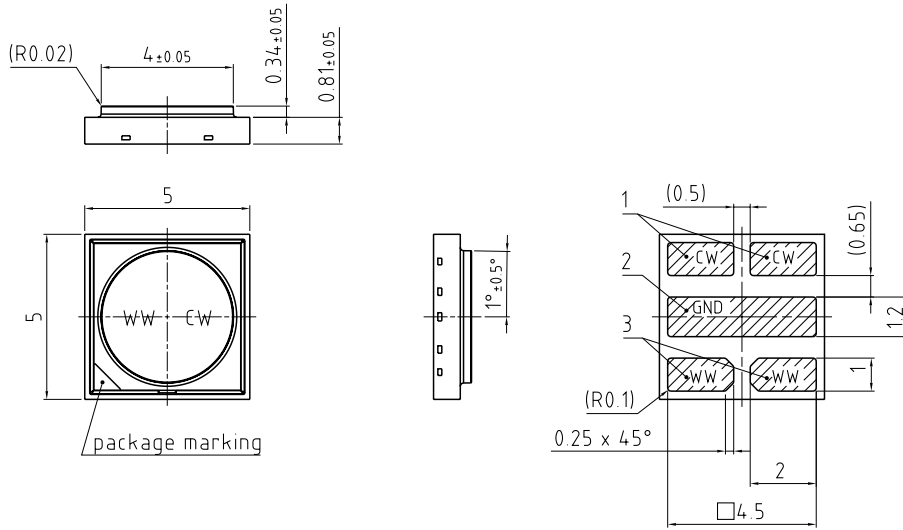



### 容许脉冲处理能力

D: Duty cycle



尺寸图 9)



general tolerance ± 0.1  
lead finish Ag 

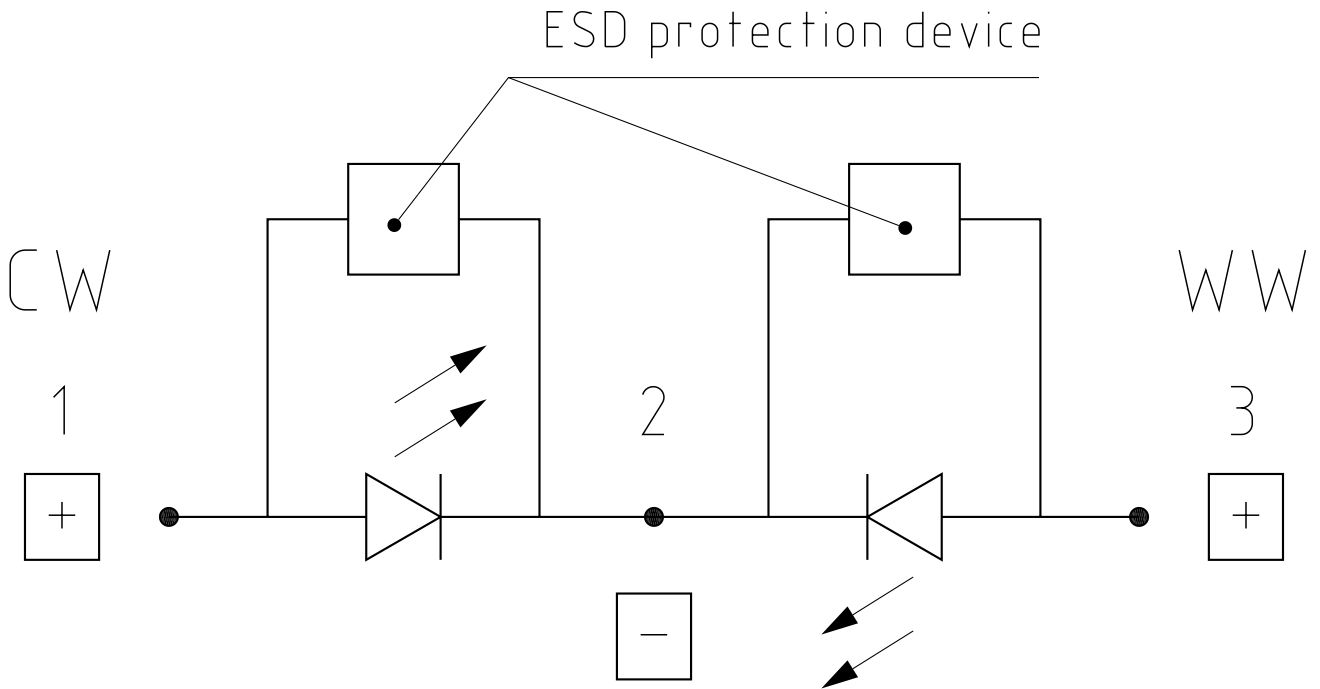
WW: Warm White  
CW: Cold White

C63062-A4347-A1-06

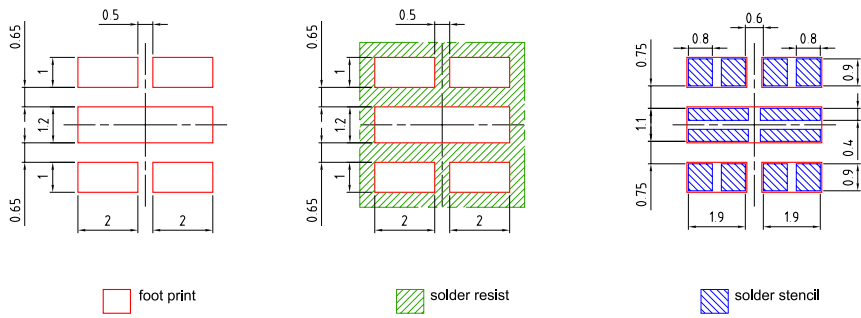
备注:

- 近似重量: 58.0 mg
- 腐蚀试验: 类别: 3B  
测试条件: 40°C / 90 % RH / 15 ppm H<sub>2</sub>S / 14 days (stricter than IEC 60068-2-43)
- ESD建议: 该产品由与芯片并联的ESD防护器件提供保护。

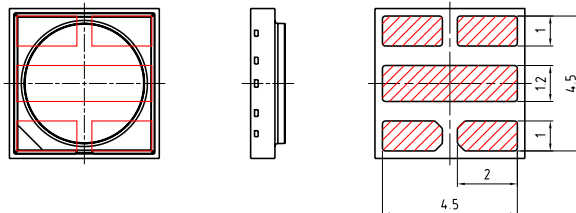
内部电子电路



推荐焊盘 9)



Component Location on Pad

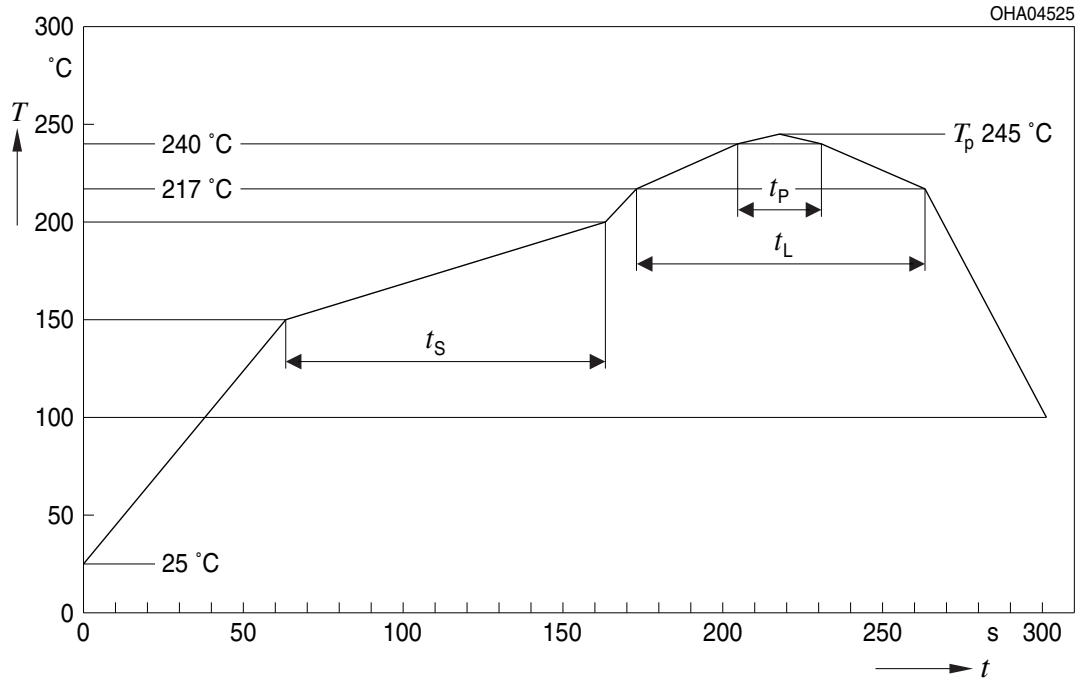


E062.3010.231-02

为了获得最佳的焊点连接效果，我们建议在标准氮气环境下进行焊接。封装不适合超声波清洁。

### 回流焊曲线

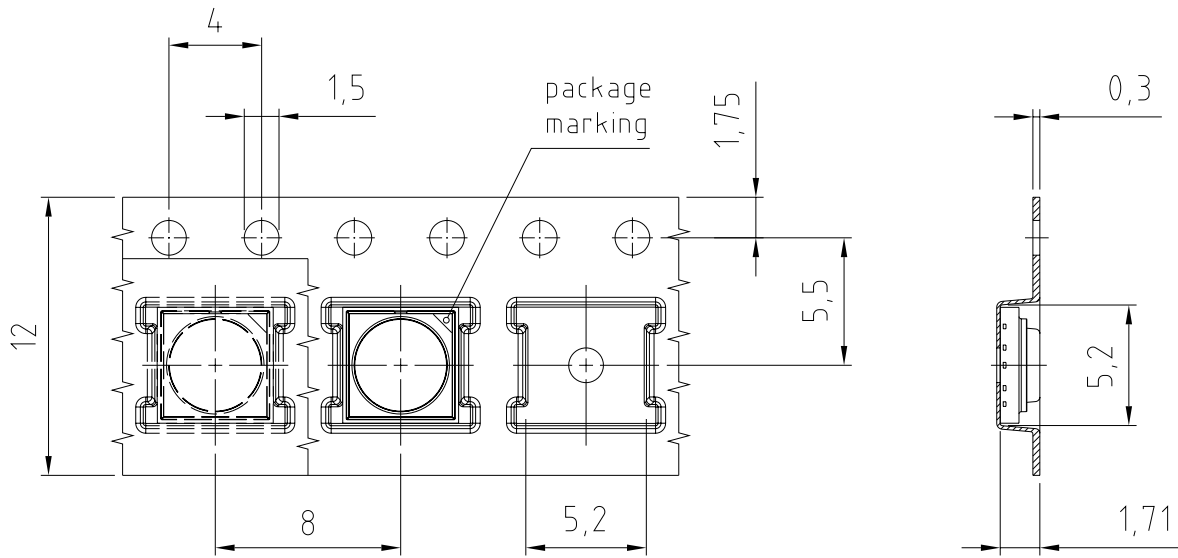
产品符合MSL等级 2 根据JEDEC J-STD-020E



曲线特征	符号	无铅组装			单位
		最小值	推荐值	最大值	
预热升温速率 <sup>1)</sup> 25 °C 至 150 °C			2	3	K/s
时间 $t_s$ $T_{Smin}$ 至 $T_{Smax}$	$t_s$	60	100	120	s
峰值升温速率 <sup>1)</sup> $T_{Smax}$ 至 $T_p$			2	3	K/s
液相线温度	$T_L$		217		°C
超过液相线温度的时间	$t_L$		80	100	s
峰值温度	$T_p$		245	260	°C
温度保持在指定峰值温度 $T_p - 5 K$ 的 5 °C 范围内的时间	$t_p$	10	20	30	s
降温速度* $T_p$ 至 100 °C			3	6	K/s
时间 25 °C 至 $T_p$				480	s

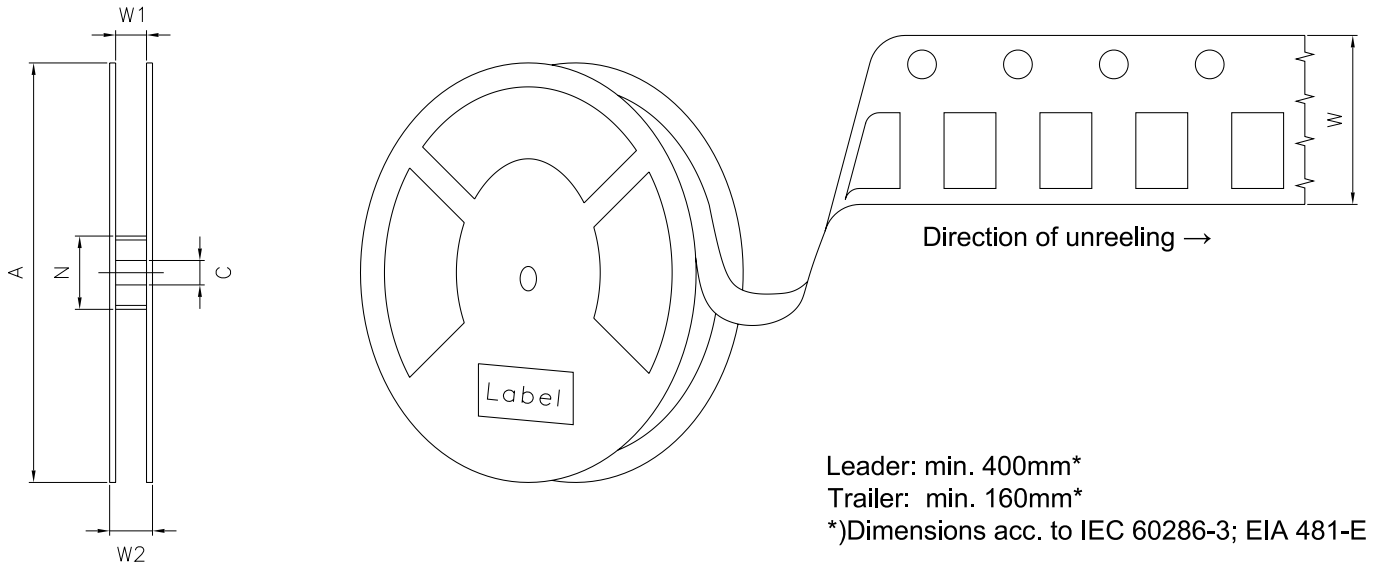
所有温度均指从元件顶部测得的封装中心温度  
 \* 斜率计算  $DT/Dt$ :  $Dt$  最大值为 5 s; 涵盖整个 T 范围

编带机 9)



C63062-A4347-B8-02

编带和卷带 10)



盘尺寸

A	W	$N_{min}$	$W_1$	$W_{2max}$	每卷带上的数量
330 mm	12 + 0.3 / - 0.1 mm	60 mm	12.4 + 2 mm	18.4 mm	4000

### 条形码-产品-标签 ( BPL )


**OSRAM Opto Semiconductors** LX XXXX BIN1: XX-XX-X-XXX-X

RoHS Compliant

(6P) BATCH NO: 1234567890 ML Temp ST  
X XXX °C X

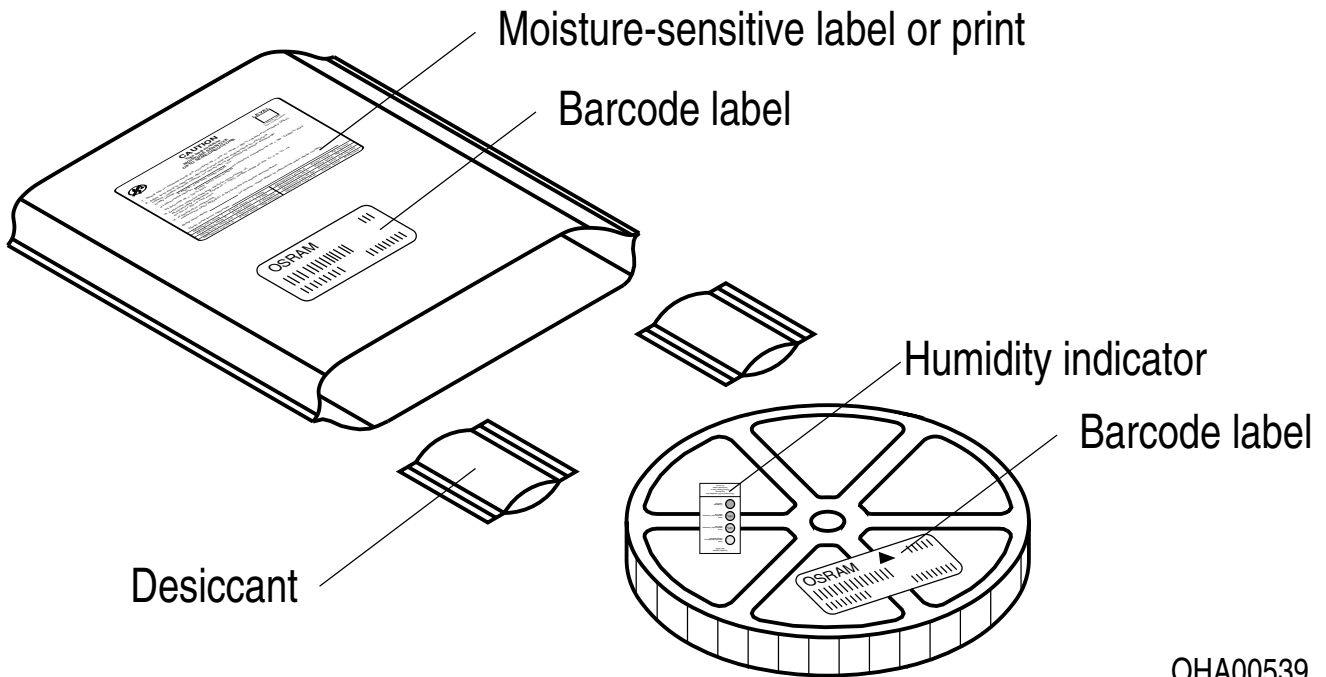
(1T) LOT NO: 1234567890 (9D) D/C: 1234 Pack: RXX  
DEMY XXX  
X\_X123\_1234.1234 X

(X) PROD NO: 123456789(Q)QTY: 9999 (G) GROUP: XX-XX-X-X



OHA04563

### 干燥包装工艺和材料 <sup>9)</sup>



根据JEDEC-STD-33,湿敏产品包装在一个干燥的袋子中, 包含干燥剂和湿度卡.

## 备注

人眼安全的评估按照IEC 62471:2008标准(photo biological safety of lamps and lamp systems)进行。在本CIE标准的风险分组系统中，本数据表中指定的LED属于该类 **低风险 (暴露时间 100 s)**。在某些情况下(如不同的暴露时间、瞳孔大小、观察距离等)，尽管这些产品对人眼没有危害。但是理论上来说，由于强光光源的致盲作用，它们具有很高的二次曝光可能性。例如当注视其他明亮的光源(如前照灯)时，也会出现视力暂时下降和余像情况，也可能会导致不同程度的急躁、恼怒、视力受损等情形。

除其他物质外，该器件的子组件还包含金属填充材料，包括银。金属填充材料可能会受到含残留侵蚀性物质的环境的影响。因此，我们建议客户在存储、生产和使用过程中尽量少将器件暴露于腐蚀性物质环境中。当使用上述测试条件进行测试时，器件在规定的测试持续时间内表现出了颜色的变化，但其各项性能的变化均未超出失效极限的定义。IEC60810中描述了相关的各项失效极限。

更多的应用信息，请访问 [www.osram-os.com/appnotes](http://www.osram-os.com/appnotes)

## 免责声明

### 语言

如中、英文文本描述有任何差异或偏差，以英文文本为准。

The English version of this document will prevail in case of any discrepancies or deviations between the Chinese and English document.

### 请注意!

该信息仅描述了组件的类型，不能视为对组件特征的保证。本公司保留对交付条款和设计更改的权利。由于技术要求，组件可能含有危险物质。

如需咨询相关类型的信息，请联系我们的销售组织。

如需打印或下载，请自行在欧司朗光电半导体网站上寻找最新版本。

### 包装

请使用您所知的回收操作员。我们亦可帮助您与离您最近的销售办事处联系。

若双方另行存在协议，在您事先对包装材料已进行分类的前提下，我们亦可回收包装材料，但贵方必须承担运输费用。对于退回给我们的包装材料，若未事先分类或我司并无义务接收的，我们将向您收取相关回收费用并开具发票。

### 产品安全设备/应用或医疗设备/应用

欧司朗光电半导体组件并非开发、构建或测试用作安全相关组件或应用于医疗设备，亦不适格适合在该等设备的模组或系统层面使用。

如果买方或买方供货的终端客户考虑在产品安全设备/应用或医疗设备/应用中使用的欧司朗光电半导体组件的，买方和/或客户必须立即通知欧司朗光电半导体的当地销售伙伴，由欧司朗光电半导体和买方和/或客户将就客户的特定需求进行分析和协调。

## 词汇表

- 1) **亮度:** 亮度值通常在25 ms电流脉冲期间测量，内部再现性为 $\pm 8\%$ ，扩展不确定度为 $\pm 11\%$ （依据包含因子 $k=3$ 的不确定度测量）。
- 2) **工作条件:** 工作条件根据DC-降额（最大允许正向电流）
- 3) **工作条件:** 工作条件根据脉冲降额（允许脉冲处理能力）
- 4) **反向工作:** 并非设计用于反向工作。连续反向工作会导致器件迁移和损坏。
- 5) **色坐标组:** 色坐标通常在25 ms电流脉冲期间测量，内部再现性为 $\pm 0.005$ ，扩展不确定度为 $\pm 0.01$ （依据包含因子 $k=3$ 的不确定度测量）。
- 6) **正向电压:** 正向电压通常在8 ms电流脉冲期间测量，内部再现性为 $\pm 0.05\text{ V}$ ，扩展不确定度为 $\pm 0.1\text{ V}$ （依据包含因子 $k=3$ 的不确定度测量）。
- 7) **典型值:** 由于半导体器件制造工艺的特殊条件，技术参数的典型数据或计算相关性只能反映统计数字。这些参数不一定对应每个产品的实际参数，可能不同于产品的典型数据和计算相关性或典型特性线。如有要求（例如由于技术改进），这些典型数据会被更改，恕不另行通知。
- 8) **特性曲线:** 如图形线段断开，即可预期同一封装单元内的单个器件之间的差异会较大。
- 9) **测量公差:** 除非图纸中另有说明，公差表示为 $\pm 0.1$ ，尺寸表示为mm。
- 10) **编带和卷料:** 所有尺寸和公差均遵循IEC 60286-3，单位为mm。

Published by OSRAM Opto Semiconductors GmbH EU RoHS and China RoHS compliant product  
Leibnizstraße 4, D-93055 Regensburg  
www.osram-os.com © All Rights Reserved.



此产品符合欧盟 RoHS 指令的要求；  
按照中国的相关法规和标准，不含有毒有害物质或元素。