

OSRAM KW2 C2LPL3.TK

产品规格书

不推荐新设计使用

Published by ams-OSRAM AG

Tobelbader Strasse 30, 8141 Premstaetten, Austria

Phone +43 3136 500-0

ams-osram.com

© All rights reserved



OSLON™ Submount PL

KW2 C2LPL3.TK

OSLON Submount CL 在光输出和适应环境条件方面可满足各种要求。其发光均匀性高，热稳定性强，亮度高。这款高光通量LED 具有两芯片和三芯片的产品。



应用

- 前照灯

特点

- 封装: 多芯片COB紧凑型光源
- 芯片技术: UX:3
- 典型发光角度: 120° (朗伯发射体)
- 颜色: $C_x = 0.318$, $C_y = 0.331$ 根据CIE 1931 (● white)
- 防腐蚀级别: 3A
- 认证: AEC-Q102认证通过 (可靠性等级RV-1级)
- ESD: 8 kV acc. to ANSI/ESDA/JEDEC JS-001 (HBM, Class 3B)
- 颜色范围: 测量标准优于ECE第128号规定第7修订版中的第3.7.2.1条。

订购信息

型号	光通量 ¹⁾ $I_F = 1000 \text{ mA}$ Φ_v	订单码
KW2 C2LPL3.TK-6DT2-5L16M1	820 ... 1100 lm	Q65113A5654
KW2 C2LPL3.TK-6DT2-5L25M2	820 ... 1100 lm	Q65113A5658
KW2 C2LPL3.TK-6DT2-5L35M3	820 ... 1100 lm	Q65113A5653

最大额定

参数	图形符号		值
工作温度 ²⁾	T_{op}	最小值	-40 °C
		最大值	135 °C
储存温度	T_{stg}	最小值	-40 °C
		最大值	135 °C
结温	T_j	最大值	150 °C
短时间应用的结温*	T_j	最大值	165 °C
表面温度	T_{case}	最大值	135 °C
正向电流 $T_c = 25\text{ °C}$	I_F	最小值	50 mA
		最大值	1500 mA
浪涌电流 $t \leq 10\ \mu\text{s}; D = 0.016; T_c = 25\text{ °C}$	I_{FS}	最大值	2500 mA
ESD耐受电压 acc. to ANSI/ESDA/JEDEC JS-001 (HBM, Class 3B)	V_{ESD}		8 kV
反向电流 ³⁾	I_R	最大值	200 mA

*The median lifetime (L70/B50) for $T_j = 165\text{ °C}$ is 200h.

For T_c testing, please refer to Application Note: AN085 Thermal measurement point of LEDs

特性

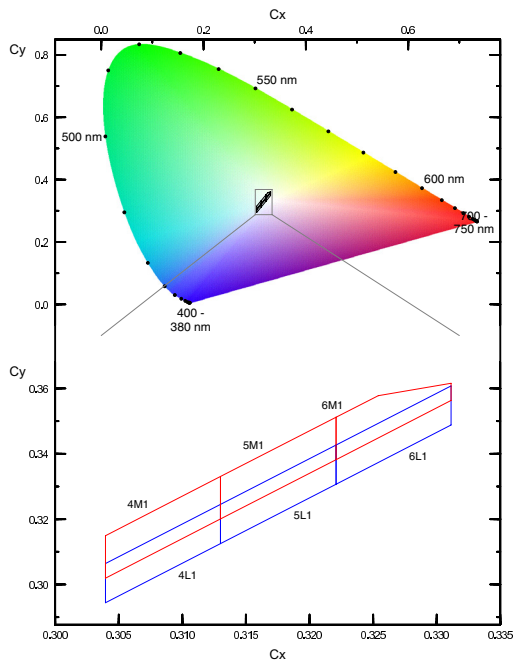
$I_F = 1000 \text{ mA}$; $T_C = 25 \text{ }^\circ\text{C}$

参数	图形符号		值
色坐标 ⁴⁾	C_x	典型值	0.318
	C_y	典型值	0.331
50% I_V 发光角度	2ϕ	典型值	120°
辐射面	A_{color}	典型值	2.73 mm^2
正向电压 ⁵⁾ $I_F = 1000 \text{ mA}$	V_F	最小值	5.60 V
		典型值	6.61 V
		最大值	6.75 V
反向电压 (静电放电器件)	$V_{\text{R ESD}}$	最小值	45 V
反向电压 ³⁾ $I_R = 20 \text{ mA}$	V_R	最大值	1.2 V
实际热阻 PN结/板材 ⁶⁾	$R_{\text{thJB real}}$	典型值	2.1 K / W
		最大值	2.5 K / W
电热阻 PN结/板材 ⁶⁾ with efficiency $\eta_e = 39 \%$	$R_{\text{thJB elec.}}$	典型值	1.3 K / W
		最大值	1.5 K / W

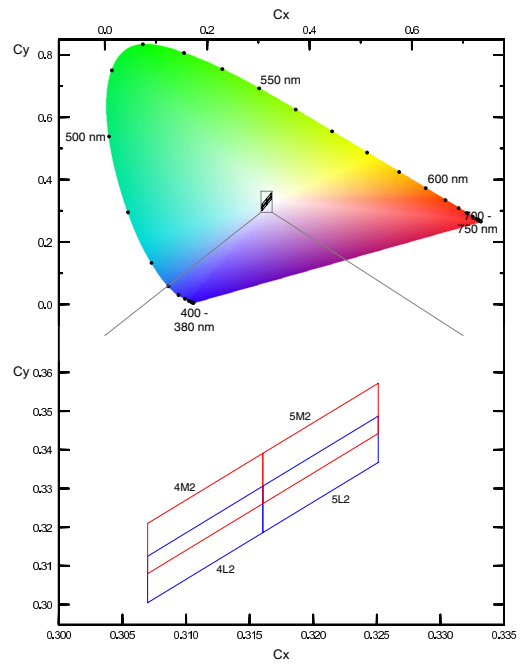
亮度组

组	光通量 ¹⁾ $I_F = 1000 \text{ mA}$ 最小值 Φ_V	光通量 ¹⁾ $I_F = 1000 \text{ mA}$ 最大值 Φ_V
6D	820 lm	860 lm
7D	860 lm	900 lm
D8	900 lm	940 lm
D9	940 lm	980 lm
T0	980 lm	1020 lm
T1	1020 lm	1060 lm
T2	1060 lm	1100 lm

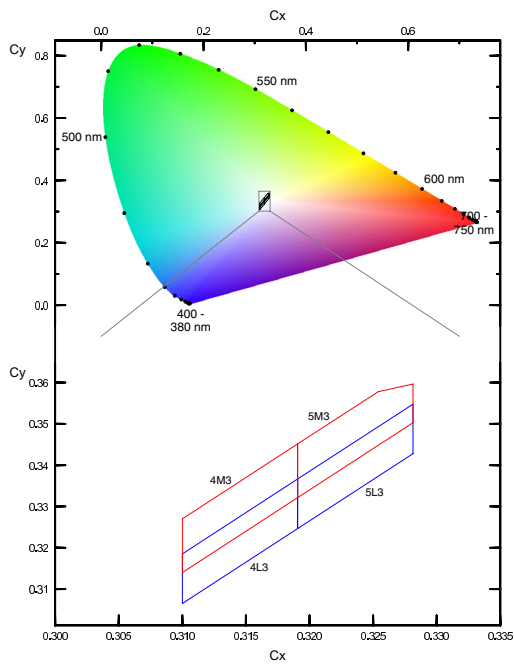
色品坐标组



色品坐标组



色品坐标组



Not for new design

色度坐标组 ⁴⁾

组	Cx	Cy	组	Cx	Cy	组	Cx	Cy
5L1	0.3130	0.3125	5M1	0.3130	0.3200	6L1	0.3221	0.3307
	0.3130	0.3245		0.3130	0.3330		0.3221	0.3427
	0.3221	0.3427		0.3221	0.3512		0.3311	0.3608
	0.3221	0.3307		0.3221	0.3382		0.3311	0.3488
5L2	0.3160	0.3186	5M2	0.3160	0.3261	6M1	0.3221	0.3382
	0.3160	0.3306		0.3160	0.3391		0.3221	0.3512
	0.3251	0.3487		0.3251	0.3572		0.3254	0.3578
	0.3251	0.3367		0.3251	0.3442		0.3311	0.3616
5L3	0.3191	0.3246	5M3	0.3191	0.3321		0.3311	0.3563
	0.3191	0.3366		0.3191	0.3451			
	0.3281	0.3548		0.3254	0.3578			
	0.3281	0.3428		0.3281	0.3597			
			0.3281	0.3503				

标签信息

示例: 6D-5L1

亮度组

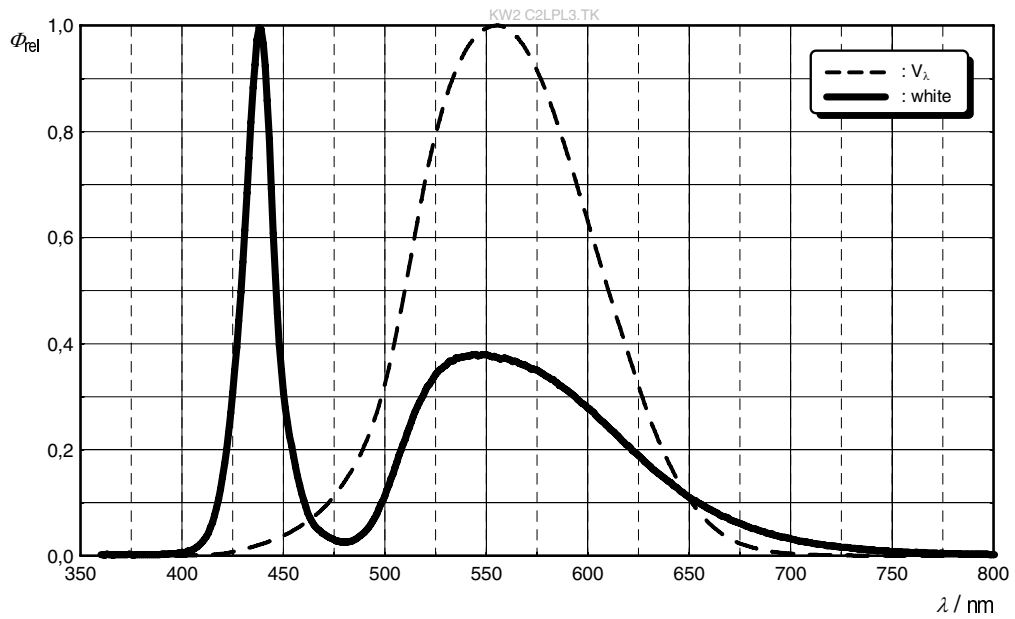
色度

6D

5L1

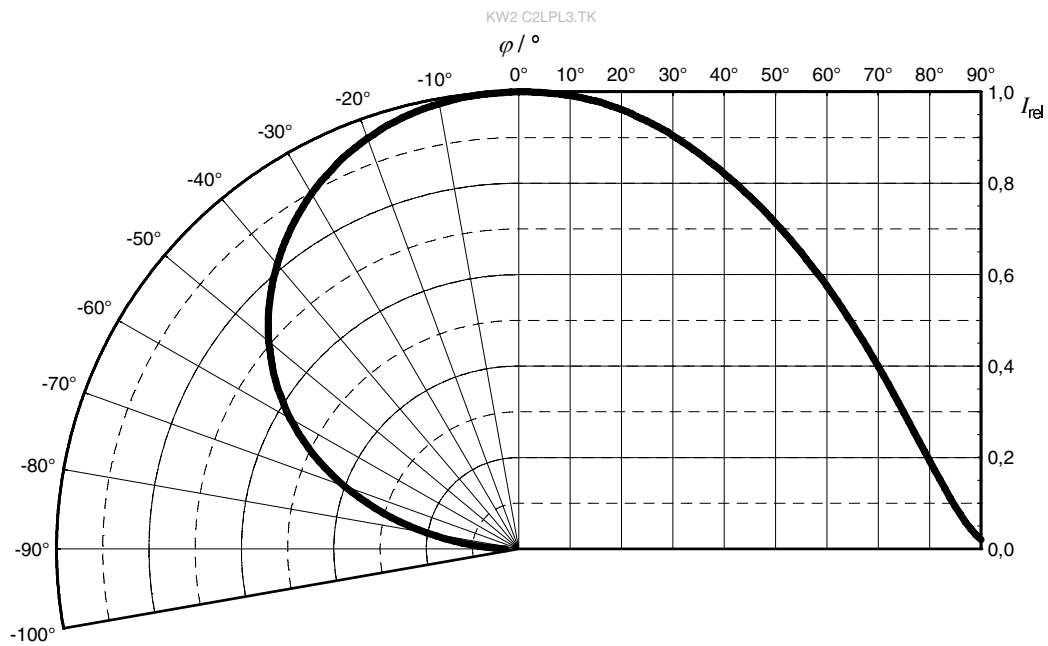
相对光谱发射 ⁷⁾

$\Phi_{rel} = f(\lambda); I_F = 1000 \text{ mA}; T_C = 25 \text{ }^\circ\text{C}$



辐射特性 ⁷⁾

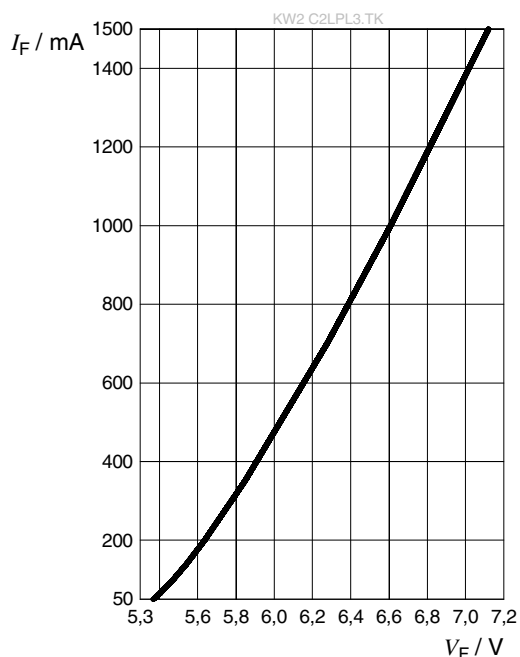
$I_{rel} = f(\varphi); T_C = 25 \text{ }^\circ\text{C}$



Not for new design

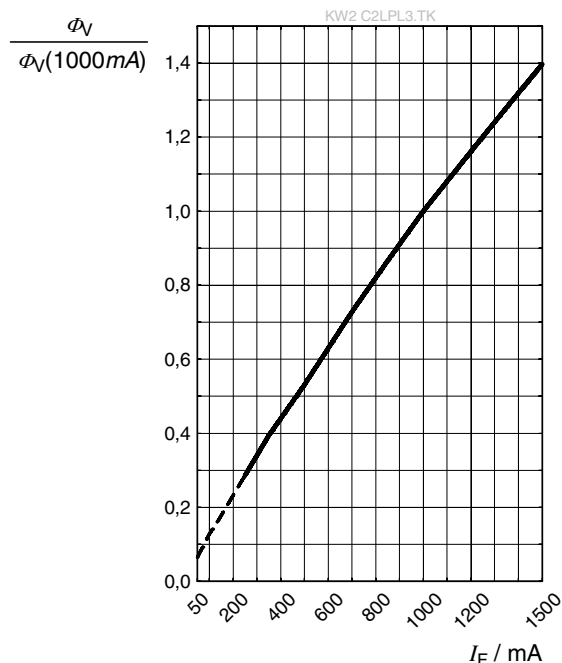
正向电流 7)

$I_F = f(V_F); T_C = 25\text{ }^\circ\text{C}$



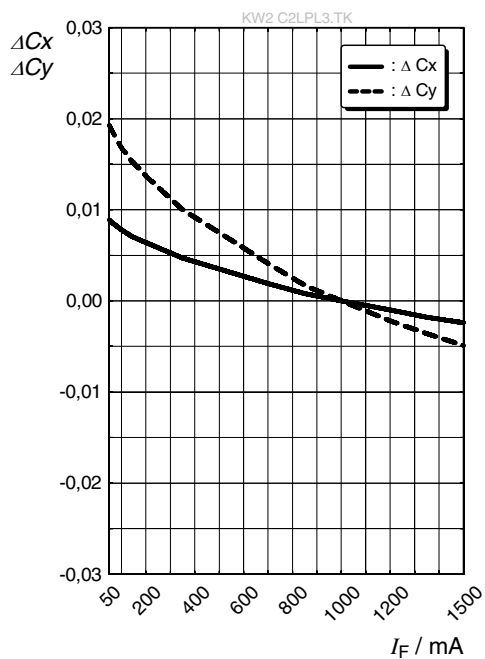
相对光通量 7), 8)

$\Phi_V / \Phi_V(1000\text{ mA}) = f(I_F); T_C = 25\text{ }^\circ\text{C}$



色品坐标偏移 7)

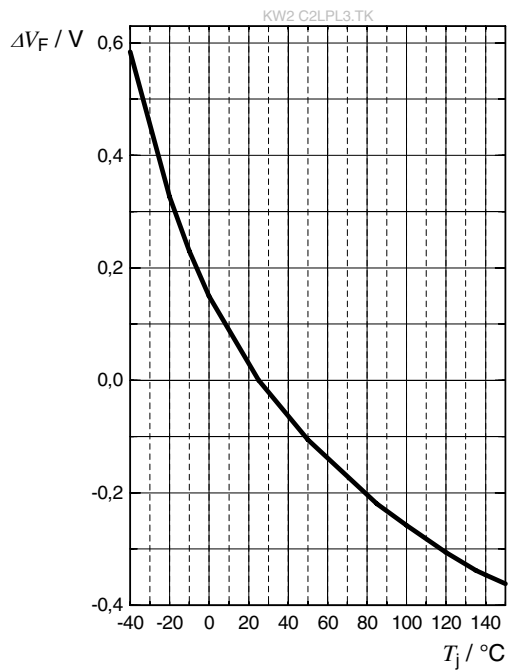
$\Delta Cx, \Delta Cy = f(I_F); T_C = 25\text{ }^\circ\text{C}$



Not for new design

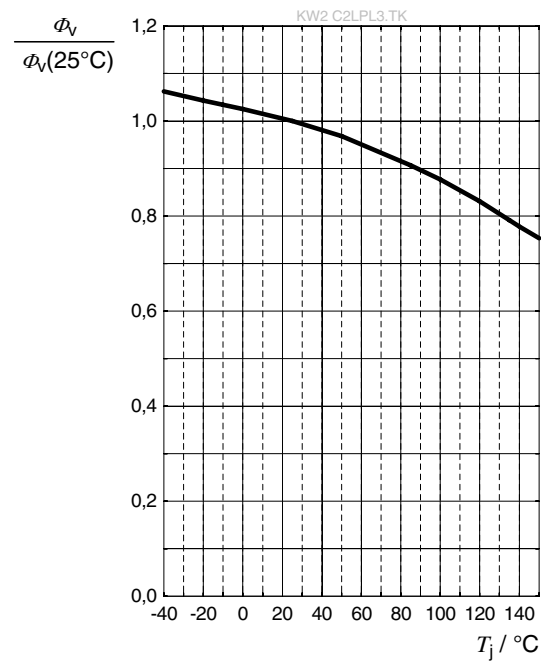
正向电压 ⁷⁾

$$\Delta V_F = V_F - V_F(25^\circ\text{C}) = f(T_j); I_F = 1000 \text{ mA}$$



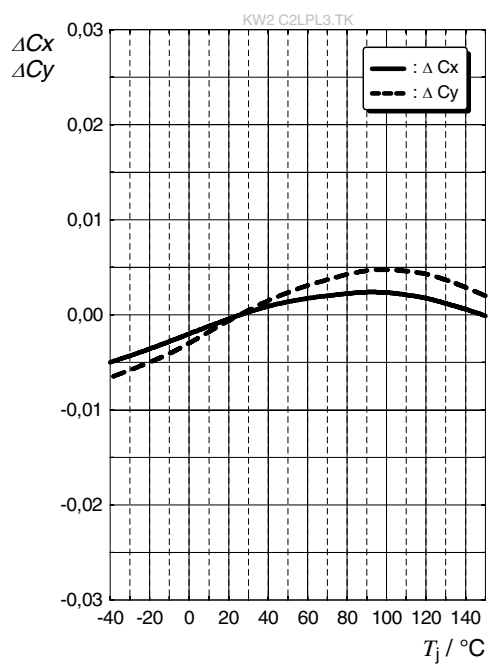
相对光通量 ⁷⁾

$$\Phi_V / \Phi_V(25^\circ\text{C}) = f(T_j); I_F = 1000 \text{ mA}$$



色品坐标偏移 ⁷⁾

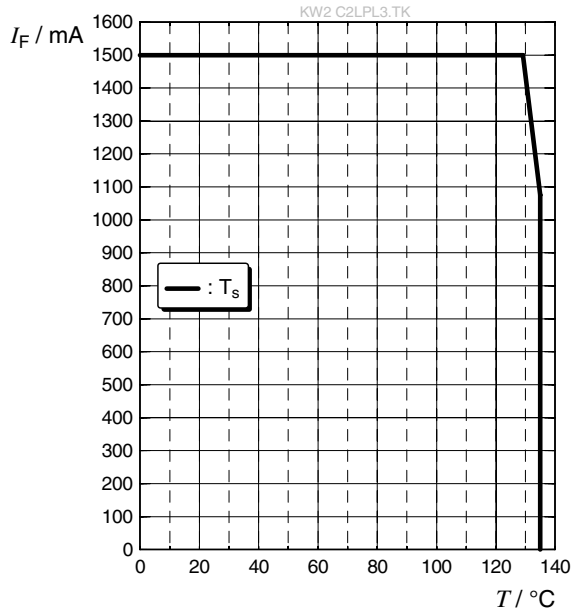
$$\Delta C_x, \Delta C_y = f(T_j); I_F = 1000 \text{ mA}$$



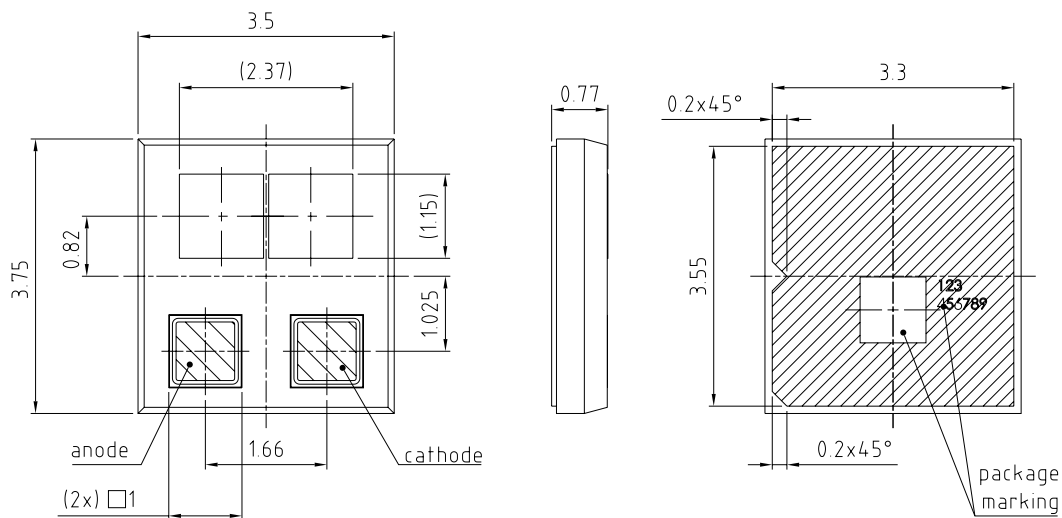
Not for new design

最大容许正向电流 ⁶⁾

$$I_F = f(T)$$



尺寸图 9)



general tolerance ± 0.1

lead finish Au 

lead finish Al 

C67062-A0463-A1-01

备注:

近似重量:

28.0 mg

腐蚀试验:

类别: 3A

测试条件: 40°C / 90 % RH / 15 ppm H₂S / 14 days (stricter than IEC 60068-2-43)

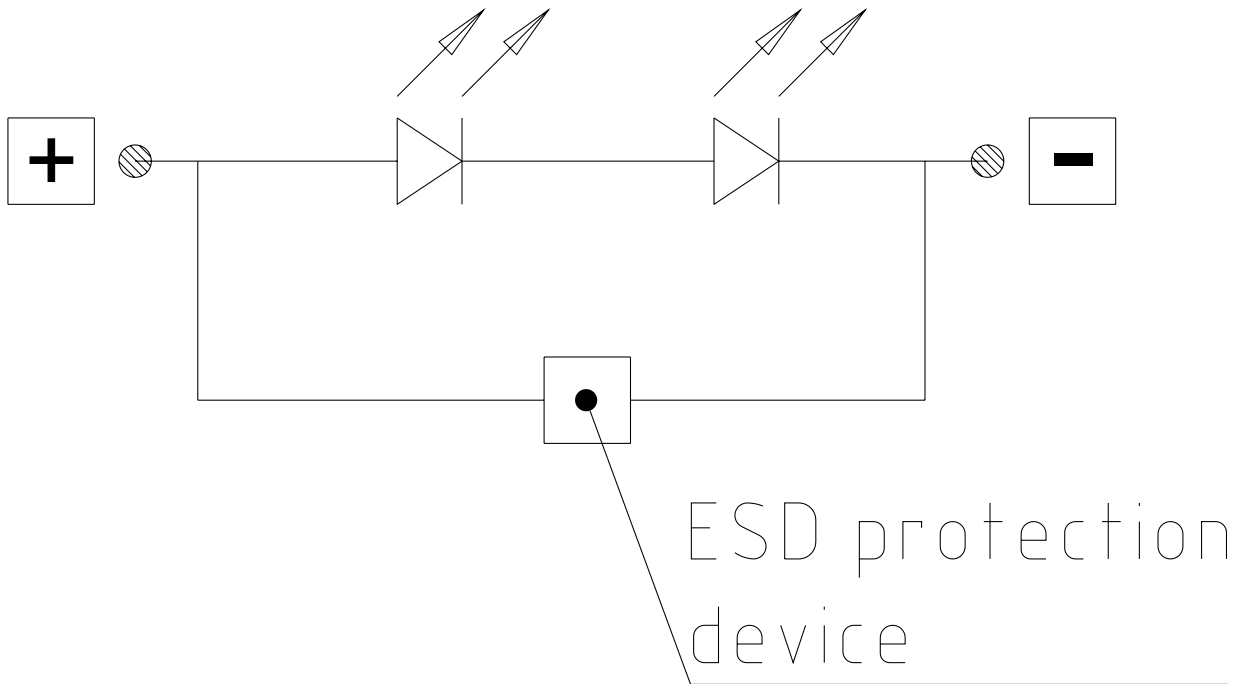
ESD建议:

该产品由与芯片并联的ESD防护器件提供保护.

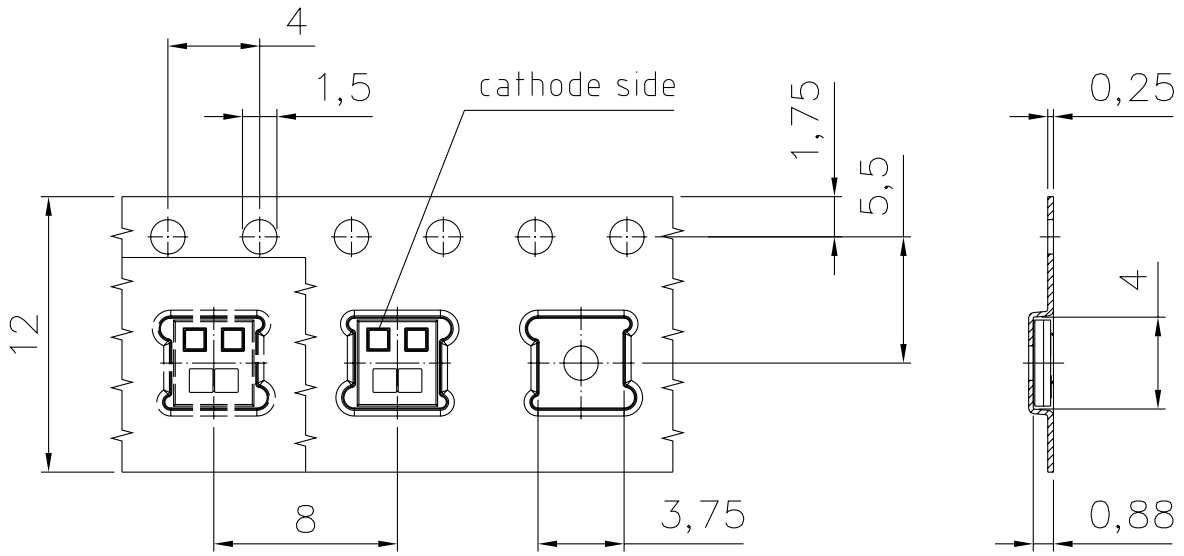
标注:

产品符合MSL等级 3 根据JEDEC J-STD-020E

内部电子电路

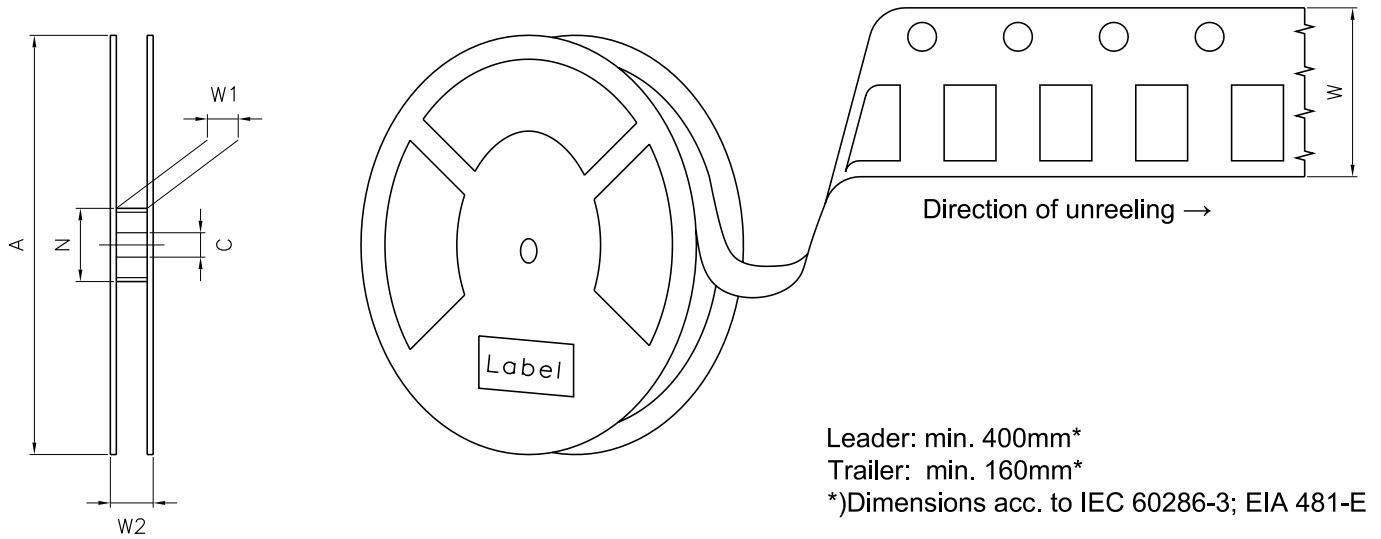


编带机 9)



C67062-A0352-B9-01

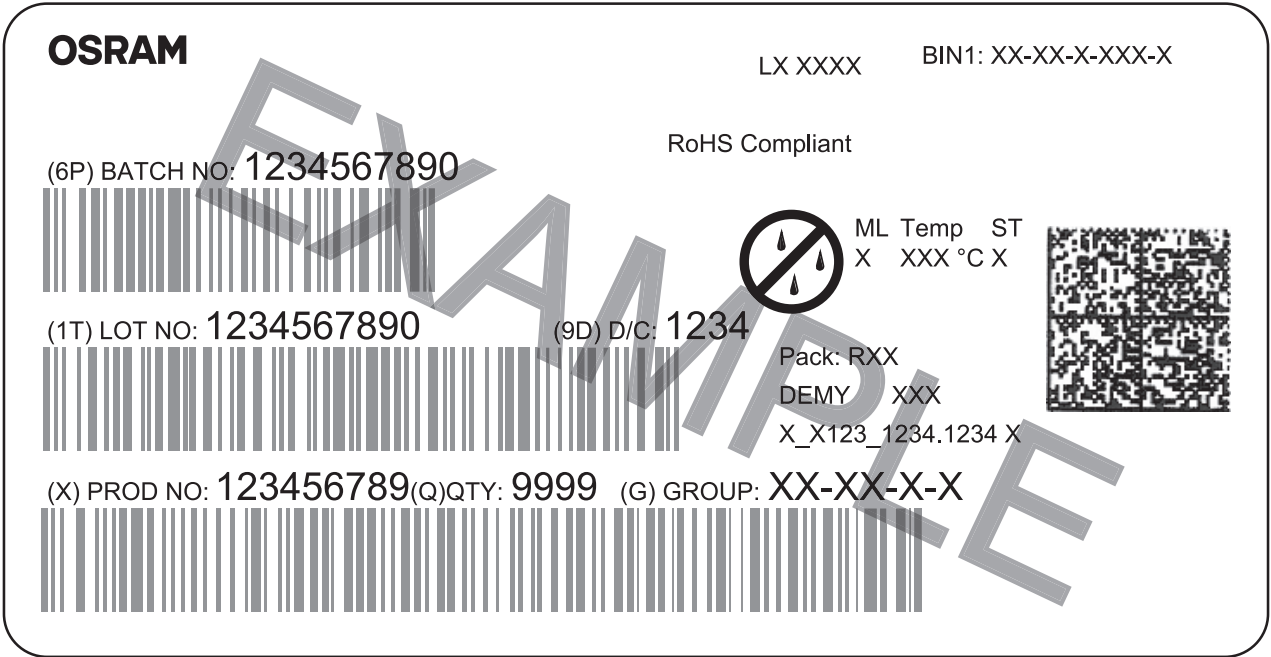
编带和卷带 10)



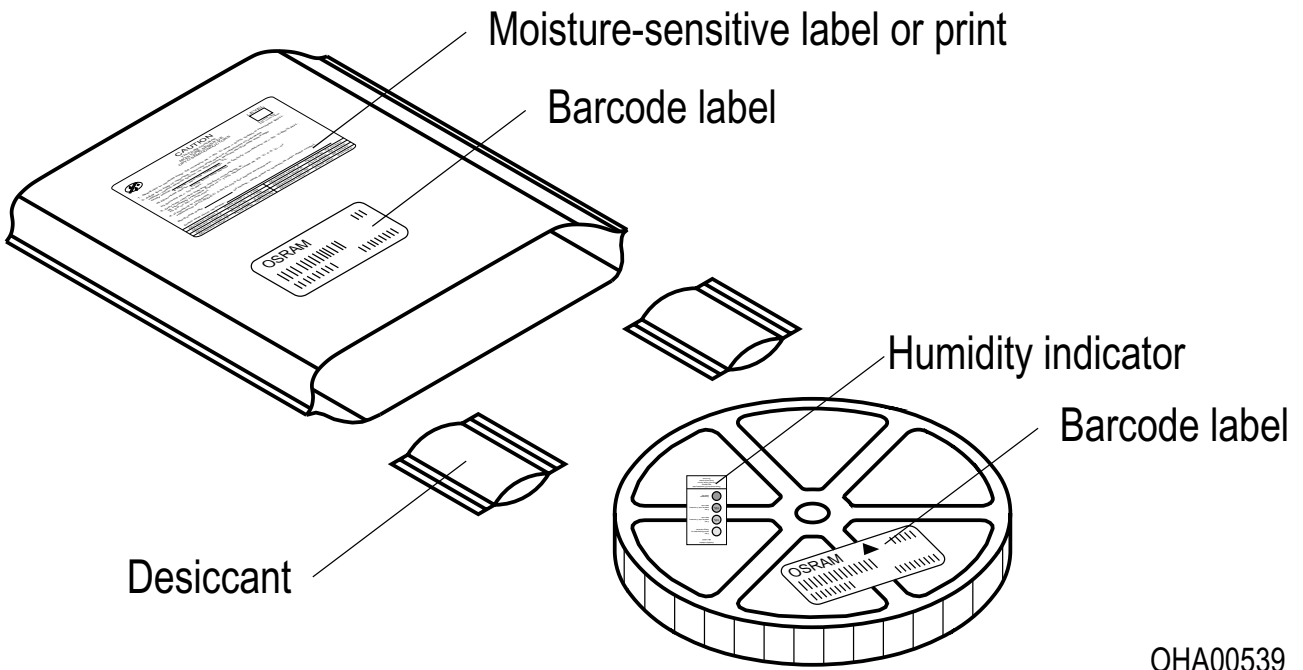
盘尺寸

A	W	N_{min}	W_1	W_{2max}	每卷带上的数量
180 mm	12 + 0.3 / - 0.1 mm	60 mm	12.4 + 2 mm	18.4 mm	2000

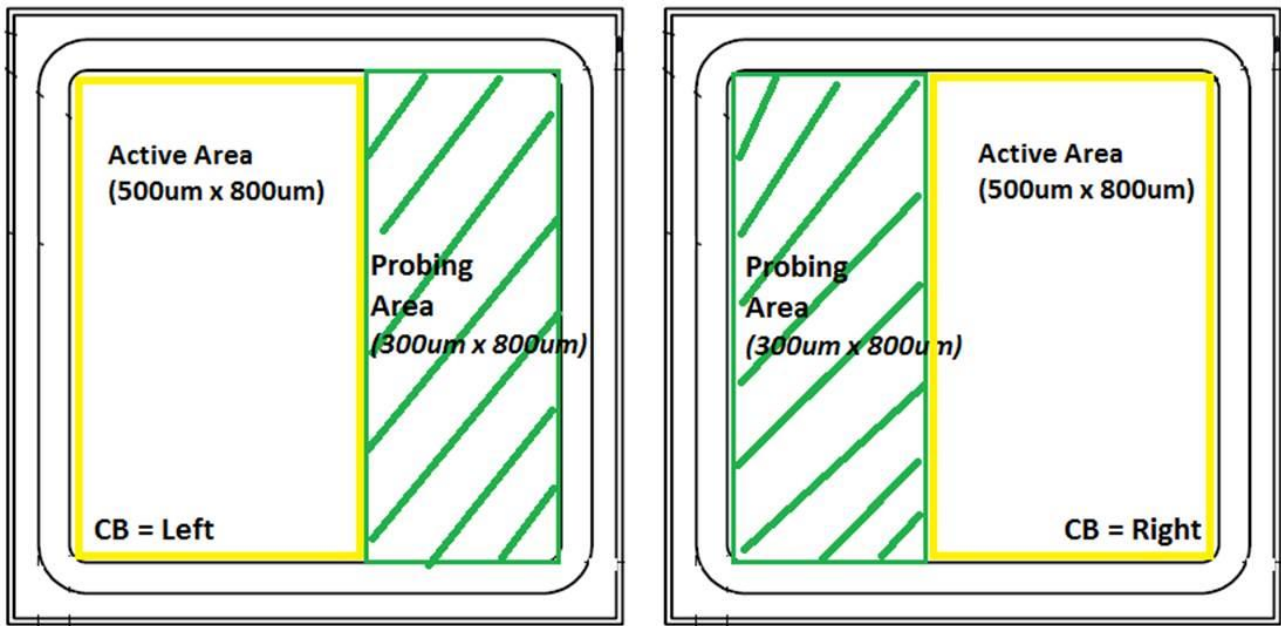
条形码-产品-标签 (BPL)



干燥包装工艺和材料 ⁹⁾



根据JEDEC-STD-33,湿敏产品包装在一个干燥的袋子中, 包含干燥剂和湿度卡.



wire bonding scheme:

CB = contact block

Active Area = bond area

Probing Area = used by OSRAM OS

备注

人眼安全的评估按照IEC 62471:2008标准(photo biological safety of lamps and lamp systems)进行。在本CIE标准的风险分组系统中，本数据表中指定的LED属于该类 **中度风险 (暴露时间 0.25 s)**。在某些情况下(如不同的暴露时间、瞳孔大小、观察距离等)，尽管这些产品对人眼没有危害。但是理论上来说，由于强光光

除其他物质外，该器件的子组件还包含金属填充材料。金属填充材料可能会受到含残留侵蚀性物质的环境的影响。因此，我们建议客户在存储、生产和使用过程中尽量少将器件暴露于腐蚀性物质环境中。

更多的应用信息，请访问 <https://ams-osram.com/support/application-notes>

免责声明

语言

如中、英文文本描述有任何差异或偏差，以英文文本为准。

The English version of this document will prevail in case of any discrepancies or deviations between the Chinese and English document.

请注意!

该信息仅描述了组件的类型，不能视为对组件特征的保证。本公司保留对交付条款和设计更改的权利。由于技术要求，组件可能含有危险物质。

如需咨询相关类型的信息，请联系我们的销售组织。

如需打印或下载，请自行在我们网站上寻找最新版本。

包装

请使用您所知的回收操作员。我们亦可帮助您与离您最近的销售办事处联系。

若双方另行存在协议，在您事先对包装材料已进行分类的前提下，我们亦可回收包装材料，但贵方必须承担运输费用。对于退回给我们的包装材料，若未事先分类或我司并无义务接收的，我们将向您收取相关回收费用并开具发票。

产品安全设备/应用或医疗设备/应用

我们的组件并非开发、构建或测试用作安全相关组件或应用于医疗设备，亦不适格适合在该等设备的模组或系统层面使用。

如果买方或买方供货的终端客户考虑在产品安全设备/应用或医疗设备/应用中我们的组件，买方和/或客户必须立即通知我们的当地销售伙伴，由我方和买方和/或客户将就客户的特定需求进行分析和协调。

词汇表

- 1) **亮度:** 亮度值通常在1 ms电流脉冲期间测量，内部再现性为 $\pm 8\%$ ，扩展不确定度为 $\pm 11\%$ （依据包含因子 $k=3$ 的不确定度测量）。
- 2) **工作温度:** 工作温度 T_{op} 参照该器件的焊接点温度 T_s 。必须观测适当的电流降额，以保持结温低于最大允许值。
- 3) **反向工作:** 应在规定的范围内，对本产品施加正向电流。应避免施加任何在规定的可发光的电压范围之外的连续反向或正向电流电压，因为这可能会引起迁移，从而改变电光特性或损坏LED。
- 4) **色坐标组:** 色坐标通常在1 ms电流脉冲期间测量，内部再现性为 ± 0.005 ，扩展不确定度为 ± 0.01 （依据包含因子 $k=3$ 的不确定度测量）。
- 5) **正向电压:** 正向电压通常在1 ms电流脉冲期间测量，内部再现性为 $\pm 0.05\text{ V}$ ，扩展不确定度为 $\pm 0.1\text{ V}$ （依据包含因子 $k=3$ 的不确定度测量）。
- 6) **热电阻:** $R_{th\ max}$ 以统计值（ 6σ ）为基础。
- 7) **典型值:** 由于半导体器件制造工艺的特殊条件，技术参数的典型数据或计算相关性只能反映统计数字。这些参数不一定对应每个产品的实际参数，可能不同于产品的典型数据和计算相关性或典型特性线。如有要求（例如由于技术改进），这些典型数据会被更改，恕不另行通知。
- 8) **特性曲线:** 如图形线段断开，即可预期同一封装单元内的单个器件之间的差异会较大。
- 9) **测量公差:** 除非图纸中另有说明，公差表示为 ± 0.1 ，尺寸表示为mm。
- 10) **编带和卷料:** 所有尺寸和公差均遵循IEC 60286-3，单位为mm。

修订历史

版本	日期	修改
1.0	2023-10-26	初始版本
1.1	2024-01-12	特征 最大额定 特性 光电特性 (图表)
1.2	2026-03-09	应用 特征 进一步信息 不推荐新设计使用

不推荐新设计使用



EU RoHS and China RoHS compliant product

此产品符合欧盟 RoHS 指令的要求；
按照中国的相关法规和标准，
不含有毒有害物质或元素。

Published by ams-OSRAM AG

Tobelbader Strasse 30, 8141 Premstaetten, Austria

Phone +43 3136 500-0

ams-osram.com

© All rights reserved

am 

OSRAM