

SFH 4278S

Power TOPLED® Lens

高功率红外发射管 (850 nm)



应用

- 安全与安保,
- 闭路电视监控系统
- 工业自动化 (机器控制, 红外线光电保护器, 视觉控制)
- 电子设备
- 远程控制、感应灯、环境光线感应

特点:

- 封装: 黑色环氧树脂
- ESD: 2 千伏 按照 ANSI/ESDA/JEDEC JS-001 (HBM, Class 2)
- 高功率红外 LED
- 双堆叠发射器
- 半角: $\pm 15^\circ$
- 高温时允许高正向电流

订购信息

型号	辐射强度 ¹⁾²⁾	Radiant intensity ¹⁾ typ.	订单码
	$I_F = 100 \text{ mA}; t_p = 20 \text{ ms}$ I_e	$I_F = 100 \text{ mA}; t_p = 20 \text{ ms}$ I_e	
SFH 4278S	45 ... 280 mW/sr	160 mW/sr	Q65112A0075

最大额定 $T_A = 25\text{ °C}$

参数	图形符号	值
工作温度	T_{op}	最小值 最大值 -40 °C 100 °C
储存温度	T_{stg}	最小值 最大值 -40 °C 100 °C
正向电流	I_F	最大值 100 mA
浪涌电流 $t_p \leq 300\ \mu\text{s}; D = 0$	I_{FSM}	最大值 0.7 A
反向电压 ³⁾	V_R	max. Not designed for reverse operation
功耗	P_{tot}	最大值 245 mW
ESD耐受电压 acc. to ANSI/ESDA/JEDEC JS-001 (HBM, Class 2)	V_{ESD}	最大值 2 kV

特性

$I_F = 100 \text{ mA}$; $t_p = 20 \text{ ms}$; $T_A = 25 \text{ °C}$

参数	图形符号	值
峰值波长	λ_{peak}	典型值 860 nm
质心波长	$\lambda_{\text{centroid}}$	典型值 850 nm
光谱带宽, 50% $I_{\text{rel,max}}$ (FWHM)	$\Delta\lambda$	典型值 30 nm
半角	φ	典型值 15 °
芯片有效区域的尺寸	L x W	典型值 0.3 x 0.3 mm x mm
上升时间 (10%/90%) $I_F = 100 \text{ mA}$; $R_L = 50 \text{ } \Omega$	t_r	典型值 15 ns
下降时间 (10%/90%) $I_F = 100 \text{ mA}$; $R_L = 50 \text{ } \Omega$	t_f	典型值 15 ns
正向电压 ⁴⁾	V_F	典型值 3.1 V 最大值 3.6 V
正向电压 ⁴⁾ $I_F = 700 \text{ mA}$; $t_p = 100 \text{ } \mu\text{s}$	V_F	典型值 4 V 最大值 5.2 V
反向电流 ³⁾	I_R	Not designed for reverse operation
辐射强度 ¹⁾ $I_F = 700 \text{ mA}$; $t_p = 25 \text{ } \mu\text{s}$	I_e	典型值 795 mW/sr
总辐射通量 ⁵⁾	Φ_e	典型值 95 mW
电压的温度系数	TC_V	典型值 -2 mV / K
亮度的温度系数	TC_I	典型值 -0.5 % / K
波长的温度系数	TC_λ	典型值 0.3 nm / K
实际热阻 PN结/焊点 ⁶⁾	$R_{\text{thJS real}}$	最大值 140 K / W
实际热阻 PN结/环境 ⁷⁾	R_{thJA}	最大值 300 K / W

亮度组

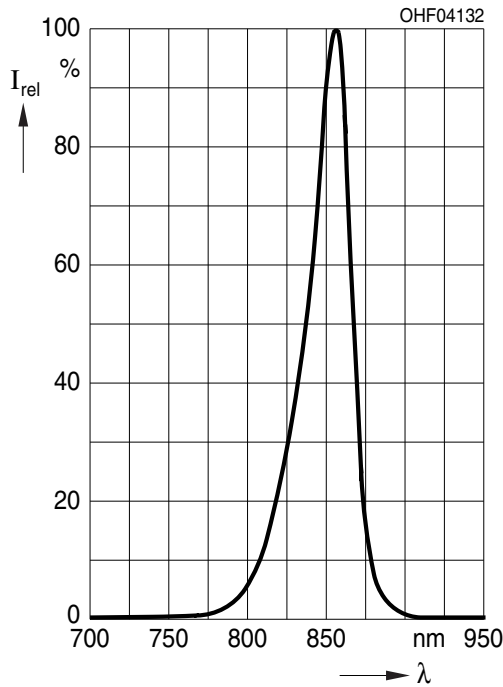
$T_A = 25\text{ }^\circ\text{C}$

组	辐射强度 ¹⁾²⁾ $I_F = 100\text{ mA}; t_p = 20\text{ ms}$ 最小值 I_e	辐射强度 ¹⁾²⁾ $I_F = 100\text{ mA}; t_p = 20\text{ ms}$ 最大值 I_e
	U	45 mW/sr
V	71 mW/sr	112 mW/sr
AW	112 mW/sr	180 mW/sr
BW	180 mW/sr	280 mW/sr

Only one group in one packing unit (variation lower 2:1).

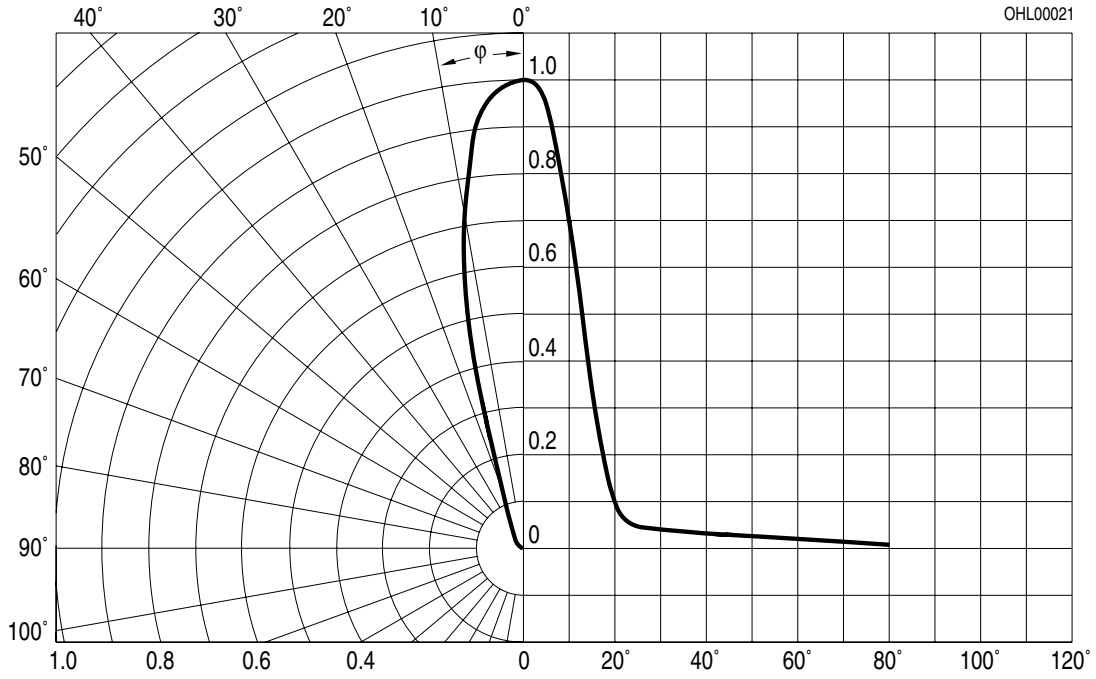
相对光谱发射 ^{8), 9)}

$I_{e,rel} = f(\lambda); I_F = 100\text{ mA}; t_p = 20\text{ ms}$



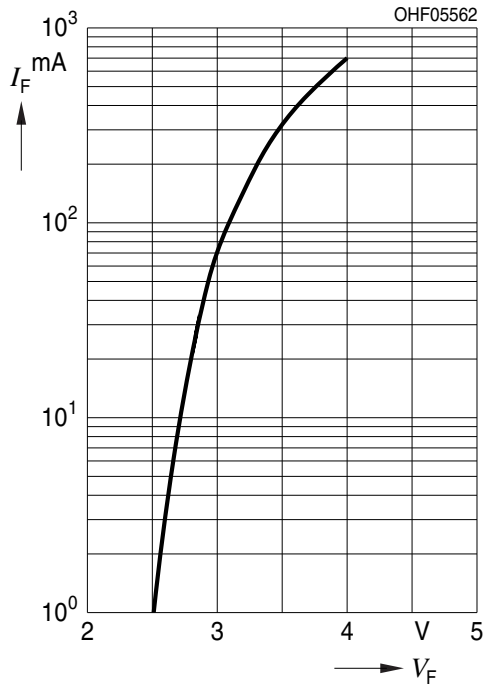
辐射特性 8), 9)

$I_{e,rel} = f(\varphi)$



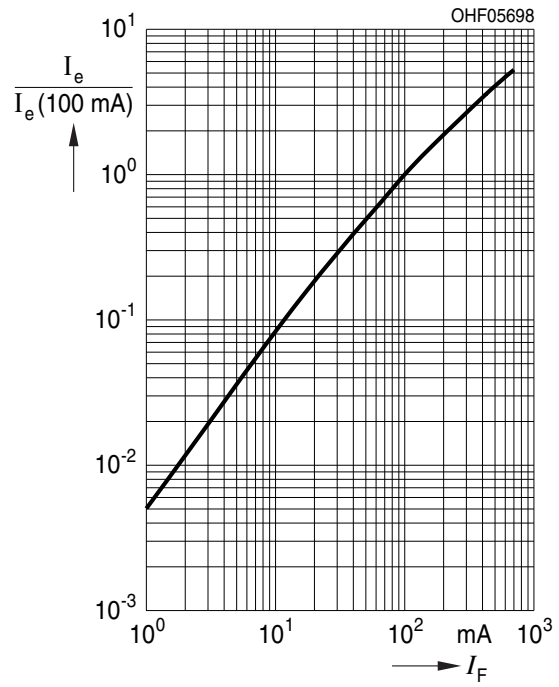
正向电流 8), 9)

$I_F = f(V_F)$; single pulse; $t_p = 100 \mu s$



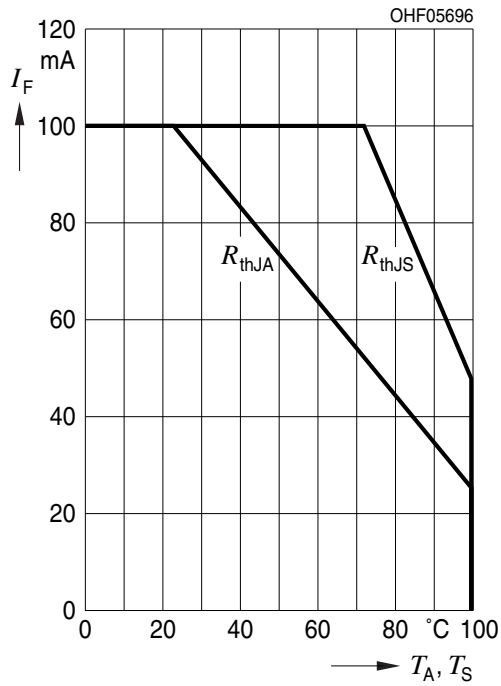
相对辐射强度 8), 9)

$I_e/I_e(100mA) = f(I_F)$; single pulse; $t_p = 25 \mu s$



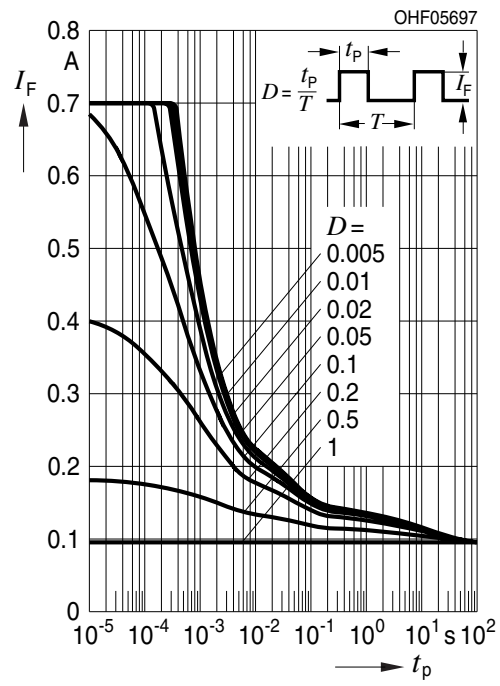
最大容许正向电流

$I_{F,max} = f(T_A), R_{THJA} = 300 \text{ K/W}, R_{THJS} = 140 \text{ K/W}$



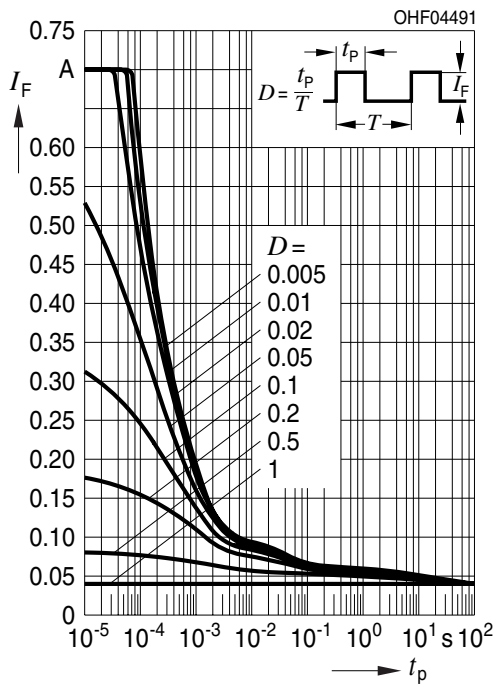
容许脉冲处理能力

$I_F = f(t_p); D = \text{parameter}; T_A = 25^\circ\text{C}$

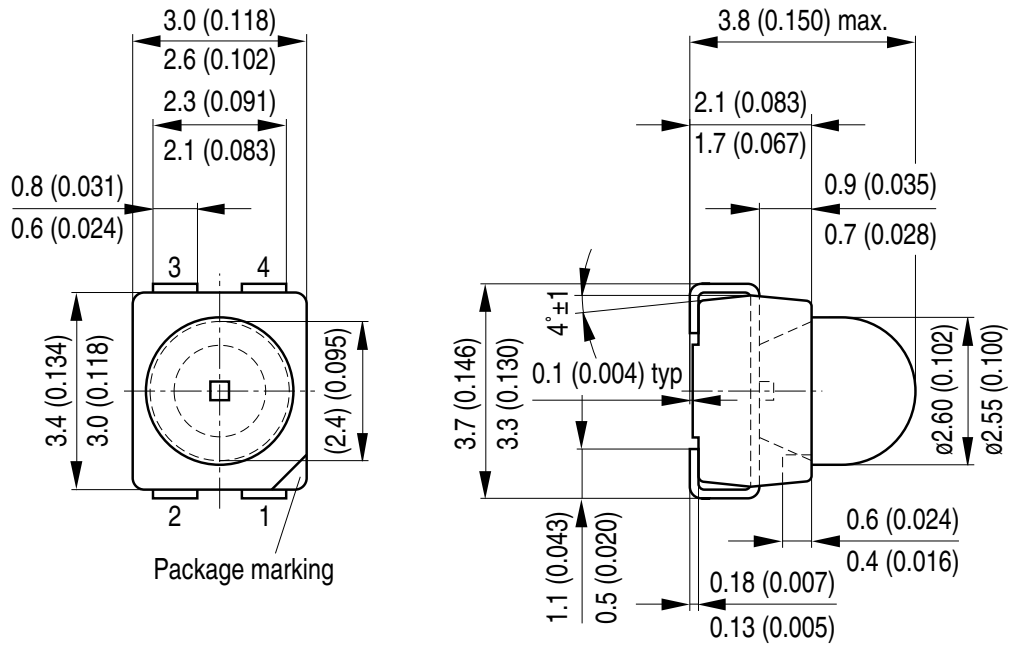


容许脉冲处理能力

$I_F = f(t_p); D = \text{parameter}; T_A = 85^\circ\text{C}$



尺寸图 10)



GPLY6127

备注:

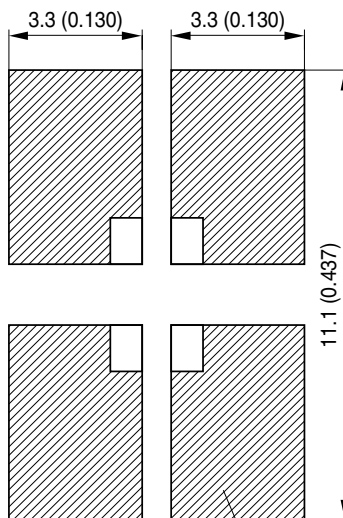
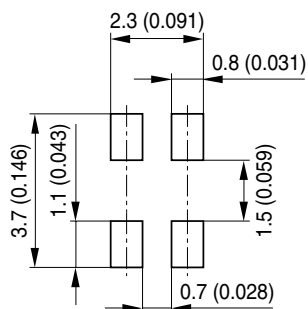
近似重量: 37.0 mg

包装信息: 负极

识别码	描述
1	Cathode
2	Anode
3	Anode
4	Anode

推荐焊盘 ¹⁰⁾

Padgeometrie für verbesserte Wärmeableitung
 Paddesign for improved heat dissipation



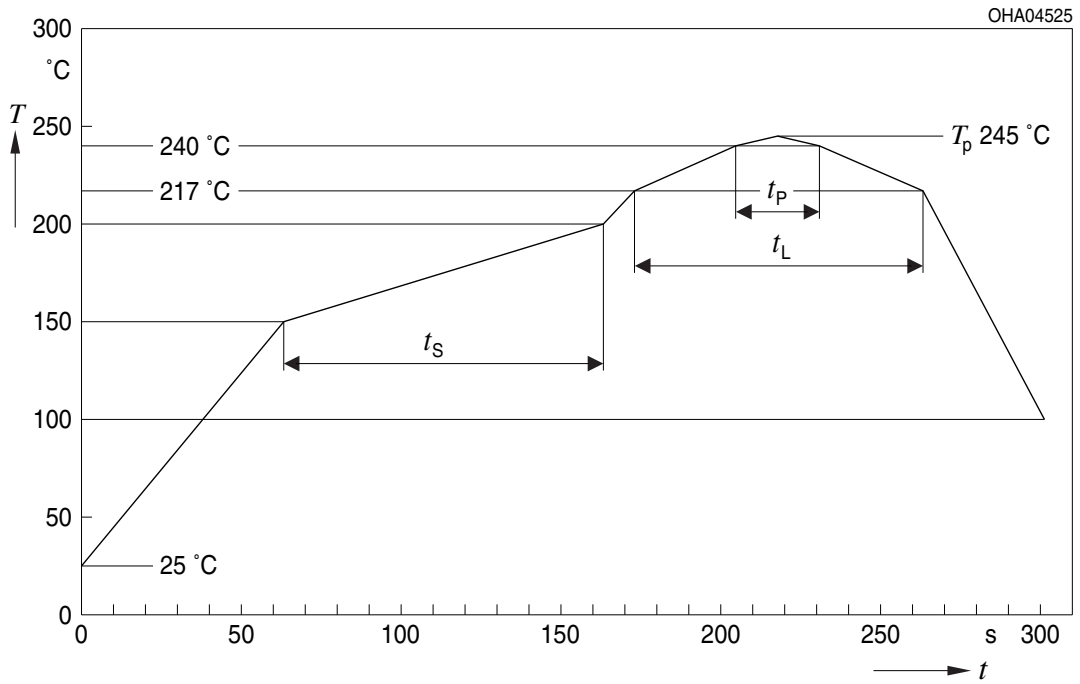
Cu Fläche / $\geq 16 \text{ mm}^2$ per pad
 Cu-area

 Lötstoplack
 Solder resist

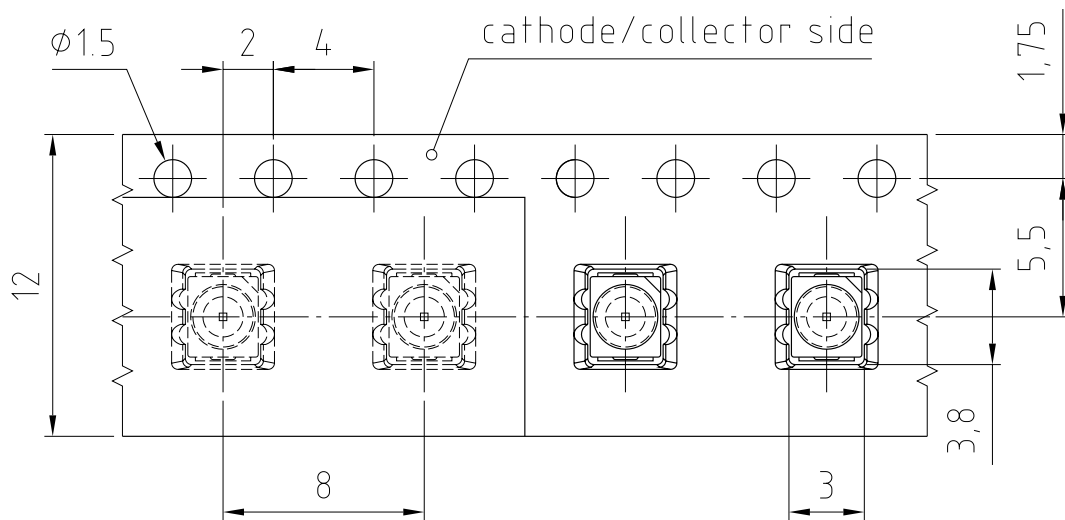
OHFP3021

回流焊曲线

产品符合MSL等级 2 根据JEDEC J-STD-020E

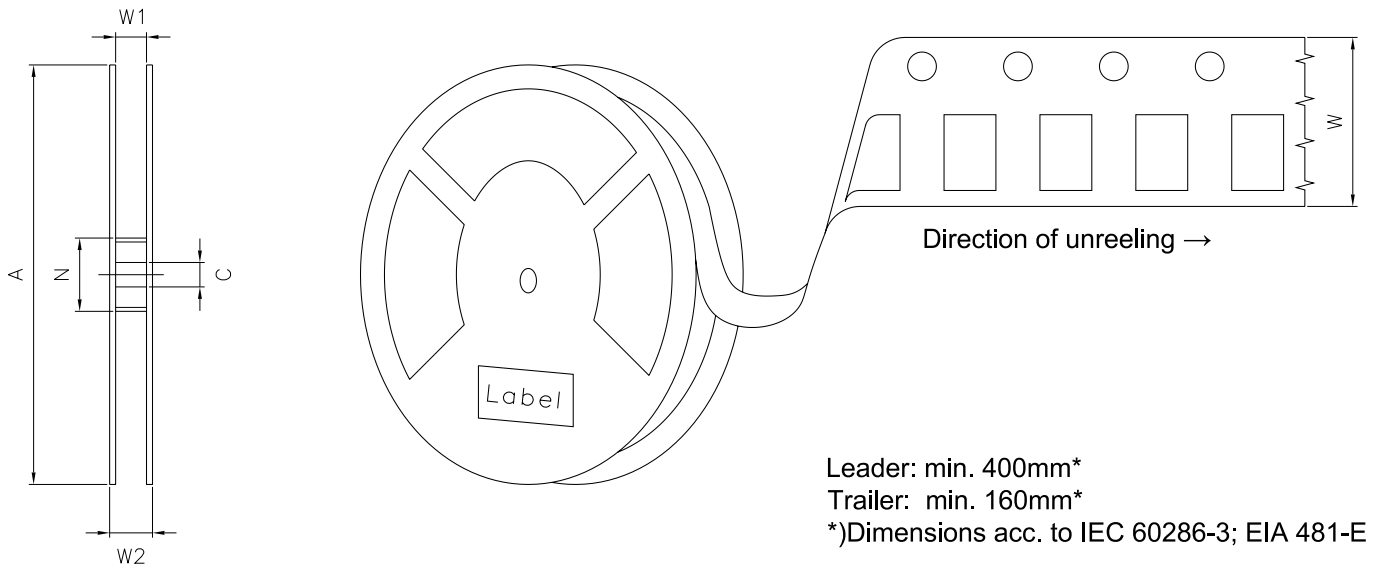


编带机 ¹⁰⁾



C63062-A3636-B4-03

编带和卷带 11)



盘尺寸

A	W	N_{min}	W_1	W_{2max}	每卷带上的数量
180 mm	$12 + 0.3 / - 0.1$ mm	60 mm	$12.4 + 2$ mm	18.4 mm	2000

条形码-产品-标签 (BPL)

OSRAM Opto Semiconductors LX XXXX BIN1: XX-XX-X-XXX-X

RoHS Compliant

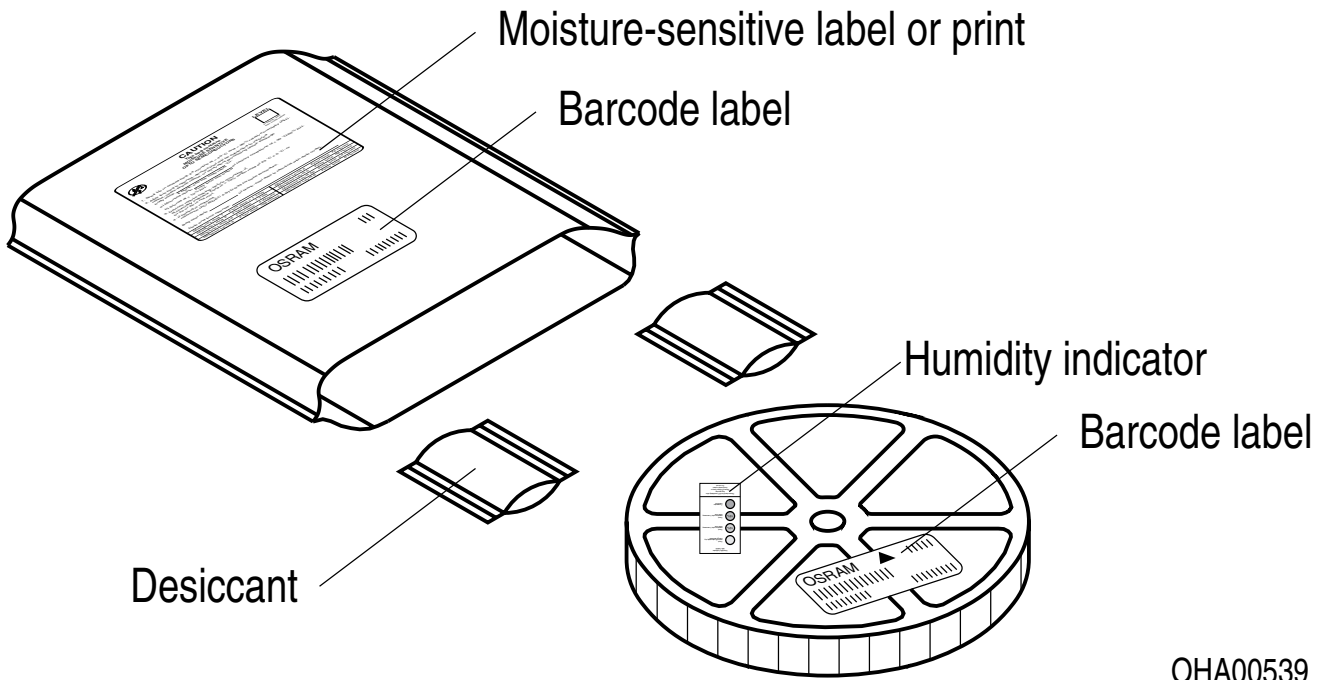
(6P) BATCH NO: 1234567890 ML Temp ST
X XXX °C X

(1T) LOT NO: 1234567890 (9D) D/C: 1234 Pack: RXX
DEMY XXX
X_X123_1234.1234 X

(X) PROD NO: 123456789(Q)QTY: 9999 (G) GROUP: XX-XX-X-X

OHA04563

干燥包装工艺和材料 ¹⁰⁾



根据JEDEC-STD-33,湿敏产品包装在一个干燥的袋子中, 包含干燥剂和湿度卡.

备注

人眼安全的评估按照IEC 62471:2008标准(photo biological safety of lamps and lamp systems)进行。在本CIE标准的风险分组系统中，本数据表中指定的LED属于该类 **豁免等级 (暴露时间 10000 s)**。在某些情况下(如不同的暴露时间、瞳孔大小、观察距离等)，尽管这些产品对人眼没有危害。但是理论上来说，由于强光光源的致盲作用，它们具有很高的二次曝光可能性。例如当注视其他明亮的光源(如前照灯)时，也会出现视力暂时下降和余像情况，也可能会导致不同程度的急躁、恼怒、视力受损等情形。

除其他物质外，该器件的子组件还包含金属填充材料，包括银。金属填充材料可能会受到含残留侵蚀性物质的环境的影响。因此，我们建议客户在存储、生产和使用过程中尽量少将器件暴露于腐蚀性物质环境中。当使用上述测试条件进行测试时，器件在规定的测试持续时间内表现出了颜色的变化，但其各项性能的变化均未超出失效极限的定义。IEC60810中描述了相关的各项失效极限。

更多的应用信息，请访问 www.osram-os.com/appnotes

免责声明

语言

如中、英文文本描述有任何差异或偏差，以英文文本为准。

The English version of this document will prevail in case of any discrepancies or deviations between the Chinese and English document.

请注意!

该信息仅描述了组件的类型，不能视为对组件特征的保证。本公司保留对交付条款和设计更改的权利。由于技术要求，组件可能含有危险物质。

如需咨询相关类型的信息，请联系我们的销售组织。

如需打印或下载，请自行在欧司朗光电半导体网站上寻找最新版本。

包装

请使用您所知的回收操作员。我们亦可帮助您与离您最近的销售办事处联系。

若双方另行存在协议，在您事先对包装材料已进行分类的前提下，我们亦可回收包装材料，但贵方必须承担运输费用。对于退回给我们的包装材料，若未事先分类或我司并无义务接收的，我们将向您收取相关回收费用并开具发票。

产品安全设备/应用或医疗设备/应用

欧司朗光电半导体组件并非开发、构建或测试用作安全相关组件或应用于医疗设备，亦不适格适合在该等设备的模组或系统层面使用。

如果买方或买方供货的终端客户考虑在产品安全设备/应用或医疗设备/应用中使用的欧司朗光电半导体组件的，买方和/或客户必须立即通知欧司朗光电半导体的当地销售伙伴，由欧司朗光电半导体和买方和/或客户将就客户的特定需求进行分析和协调。

词汇表

- 1) **辐射强度:** 在 $\omega = 0.01$ Sr立体角条件下测量
- 2) **亮度:** 亮度值的测量公差为 $\pm 11\%$ 。
- 3) **反向工作:** 并非设计用于反向工作。连续反向工作会导致器件迁移和损坏。
- 4) **正向电压:** 正向电压的测量公差为 $\pm 0.1V$ 。
- 5) **总辐射通量:** 使用积分球测量。
- 6) **热电阻:** 仅器件的PN结 - 焊点，安装在理想的散热片（如金属块）上
- 7) **热电阻:** PN结 - 环境，安装在PCB上（FR4），每个焊盘尺寸为 16 mm^2
- 8) **典型值:** 由于半导体器件制造工艺的特殊条件，技术参数的典型数据或计算相关性只能反映统计数字。这些参数不一定对应每个产品的实际参数，可能不同于产品的典型数据和计算相关性或典型特性线。如有要求（例如由于技术改进），这些典型数据会被更改，恕不另行通知。
- 9) **测试温度:** $T_A = 25^\circ\text{C}$
- 10) **测量公差:** 除非图纸中另有说明，公差表示为 ± 0.1 ，尺寸表示为mm。
- 11) **编带和卷料:** 所有尺寸和公差均遵循IEC 60286-3，单位为mm。

修订历史

版本	日期	修改
1.1	2020-08-26	运输箱示意图 运输箱尺寸

Published by OSRAM Opto Semiconductors GmbH EU RoHS and China RoHS compliant product
Leibnizstraße 4, D-93055 Regensburg
www.osram-os.com © All Rights Reserved.



此产品符合欧盟 RoHS 指令的要求；
按照中国的相关法规和标准，不含有毒有害物质或元素。