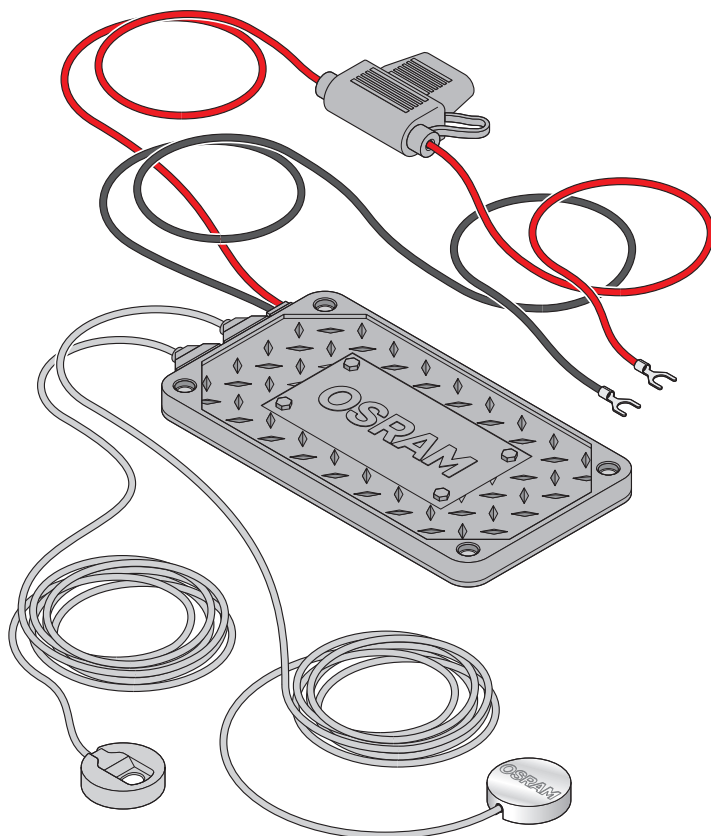
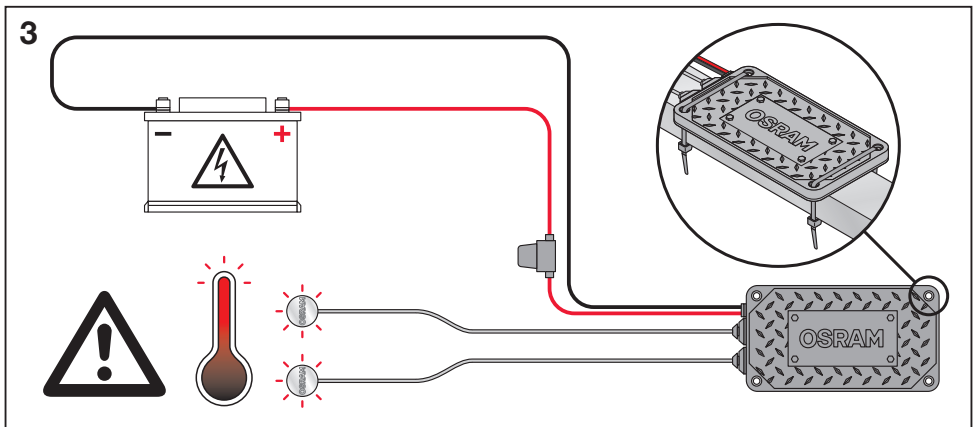
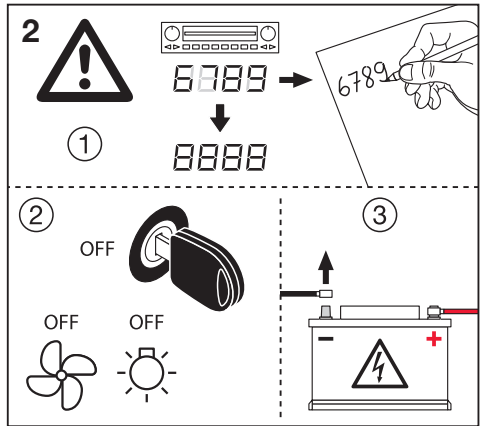
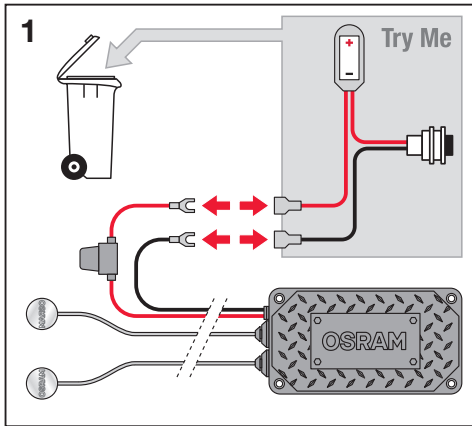
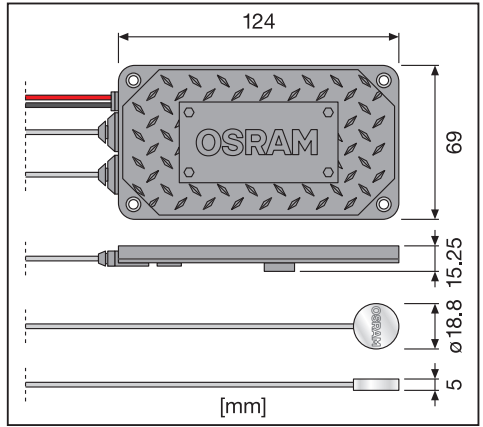
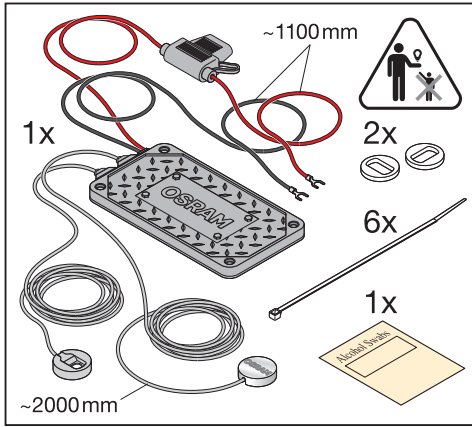


# LEDambient® PULSE CONNECT

LEDEXT101



**OSRAM**



### 4A

1

2

3

4

5

Please make sure that all parts are fixed properly to avoid glaring of the driver as well as interference with any moving part or function of the car.\*

### 4B

1

2

3

4

5

Please make sure that all parts are fixed properly to avoid glaring of the driver as well as interference with any moving part or function of the car.\*



# LEDambient® PULSE CONNECT | LEDEXT101

\*) Prüfen Sie bitte, ob alle Teile ordnungsgemäß befestigt sind, um zu verhindern, dass der Fahrer geblendet wird oder sie störend auf bewegliche Teile oder eine Fahrzeugfunktion einwirken. Bitte die Materialverträglichkeit an jeder Stelle prüfen und die Applikationsflächen anschließend mit dem beigefügten Reinigungsmittel reinigen. Module nicht direkter Sonneneinstrahlung aussetzen. Kleben der Befestigungspads kann zu Rückständen führen. Kleben nicht auf allen Materialien möglich (z.B. Stoff, Textilien). Keine Anbringung der Module im Bereich der Front-, Seiten-, bzw. Heckscheibe. Der Anwender muss gewährleisten, dass ein direkter/indirekter Laserstrahl durch die Fahrzeugscheiben vermieden wird. Module nur im stehenden Betrieb bedienen. Verwenden Sie diese App oder das Produkt nicht, wenn Sie sich im öffentlichen Straßenverkehr befinden oder ein Fahrzeug fahren. Es ist Ihre Pflicht, alle Verkehrsregeln zu befolgen und zu beachten. Bei Fragen bzw. technischen Problemen wenden Sie sich bitte an den OSRAM Kundendienst +49 89/6213-3322 oder automotive-service@osram.com (Telefonischer Kundendienst in deutsch und englisch).

RTTE/RED: Hiermit erklärt die OSRAM GmbH, dass das Funkgerät des Typs OSRAM LEDEXT101 der Richtlinie 1999/5/EG entspricht. Den vollständigen Text der EU-Konformitätserklärung finden Sie unter folgender Internet-Adresse: <http://www.osram.com/ledambient-documents>. In LEDEXT101 verwendetes Bluetooth 2402-2480 MHz, max. RF-Leistung (EIRP) 7,34dBm.

\*) Please make sure that all parts are fixed properly to avoid glaring of the driver as well as interference with any moving part or function of the car. Please check with the material compatibility in a hidden area and then clean the application surfaces with the enclosed cleaning cloth. Do not expose the modules to direct sunlight. Using adhesive on the fixing pads can leave residues. Sticking is not possible to all materials (e.g. fabrics, textiles). Do not mount the modules on the front windscreen, side windows or rear window. The user must ensure that the modules are not exposed to direct sunlight. Vehicle windows is avoided. Operate the modules only when in standstill operating mode. Do not use this App or the product while you are in public traffic or driving a vehicle. It is your duty to follow and observe all traffic regulations. If you have any questions, or if you have any technical problems, please contact OSRAM customer service on +49 89/6213-3322 or automotive-service@osram.com (Telephone customer service in German and English).

RTTE/RED: Hereby OSRAM GmbH declares that the radio equipment type OSRAM LEDEXT101 is in compliance with Directive 1999/5/EC. The full text of the EU declaration of conformity is available at the following internet address: <http://www.osram.com/ledambient-documents>. Bluetooth used in LEDEXT101 2402-2480 MHz, max. RF output power (e.i.r.p.) 7,34dBm.

\*) Veuillez vérifier que tous les éléments sont correctement fixés, afin d'éviter l'éblouissement du conducteur, ainsi que toute gêne vis-à-vis d'éléments ou équipements mobiles de la voiture. Veuillez vérifier la compatibilité du matériel dans un endroit non visible et nettoyez ensuite la surface sur laquelle vous allez appliquer le produit. L'adhésif utilisé pour coller les coussinets de fixation peut laisser des traces. N'adhérez pas à tous les matériaux (par ex. les tissus ou les textiles). Ne fixez pas le module sur le pare-brise, les vitres latérales ou la lunette arrière. L'utilisateur doit s'assurer de l'absence d'émission de lumière, directe ou indirecte, à travers les vitres du véhicule. N'utilisez le module que lorsque le véhicule est arrêté. N'utilisez pas le produit en application ou en conduite, et ne vous êtes pas en circulation ou en train de conduire le véhicule. Vous êtes tenu(e) de respecter toutes les règles du code de la route. Si vous avez des questions ou si vous rencontrez des problèmes techniques, veuillez vous adresser au service après-vente OSRAM au +49 89/6213-3322 ou à automotive-service@osram.com (Assistance clientèle par téléphone en allemand et en anglais).

Directive R&TTE/RED: OSRAM GmbH atteste que le type d'équipement radio OSRAM LEDEXT101 est conforme à la directive 1999/5/CE. L'intégralité du texte de la déclaration européenne de conformité est disponible à l'adresse internet suivante: <http://www.osram.com/ledambient-documents>. Fréquences Bluetooth utilisées dans le dispositif LEDEXT101 2402-2480 MHz, puissance max. de sortie RF (P.I.R.E.) 7,34 dBm.

\*) Assicurarsi che tutti i componenti siano adeguatamente fissati, al fine di evitare che il conducente siano sottoposti a raggi di luce accecanti o che vi siano interferenze con qualsiasi parte in movimento del veicolo. Verificare la compatibilità dei materiali su di un punto nascosto, dopo aver pulito le superfici di applicazione con il panno di pulizia incluso. Non esporre i moduli alla luce diretta del sole. L'incollaggio dei cuscinetti di fissaggio può provocare la formazione di residui. L'incollaggio non essere possibile su tutti i materiali (ad es. stoffa, prodotti tessili). Non applicare i moduli nella zona del parabrezza anteriore, dei finestrini laterali e del lunotto posteriore. L'utente deve garantire che la luce non fuoriesca direttamente/indirettamente dai cristalli della vettura. Utilizzare i moduli solamente in posizione verticale. Non utilizzare questa applicazione o il prodotto mentre si è in traffico pubblico o comunque mentre si è alla guida di un veicolo. È vostro dovere rispettare tutte le disposizioni del codice della strada. Per dubbi o problemi tecnici rivolgersi al Servizio clienti OSRAM +49 89/6213-3322, oppure scrivere all'indirizzo automotive-service@osram.com (Servizio clienti telefonico in tedesco e inglese).

RTTE/RED: Con la presente, OSRAM GmbH dichiara che l'apparecchiatura radio tipo OSRAM LEDEXT101 è conforme alla Direttiva 1999/5/CE. Il testo completo della dichiarazione di conformità UE è disponibile sul seguente sito web: <http://www.osram.com/ledambient-documents>. In LEDEXT101 utilizzato in LEDEXT101 2402-2480 MHz, massima potenza RF in uscita (e.i.r.p.) 7,34dBm.

\*) Asegúrese de que todas las piezas están ajustadas correctamente para no deslumbrar al conductor o interferir con cualquier pieza móvil o función del automóvil. Compruebe la compatibilidad del material en la zona cubierta y, a continuación, limpie las superficies de aplicación con el paño de limpieza incluido. No someter los módulos a la luz directa del sol. Al pegar las almohadillas de fijación pueden quedar residuos. No es posible adherirlas a todos los tipos de materiales (p.e. tela, textiles). No fijar los módulos en la zona del parabrisas, ventanillas laterales o ventanilla posterior. El usuario debe garantizar que se evite la salida directa o indirecta de luz a través de las ventanillas del vehículo. Manejar los módulos solo con el vehículo parado. No utilice esta aplicación o el producto en una vía pública ni mientras conduce. Tiene la obligación de respetar el código de circulación. Para cualquier consulta o problema técnico, puede dirigirse al Servicio de Atención al Cliente de OSRAM: +49 89/6213-3322 o automotive-service@osram.com (Servicio de atención al cliente en alemán y en inglés).

RTTE/RED: Por la presente, OSRAM GmbH declara que el tipo de equipo de radio OSRAM LEDEXT101 cumple la Directiva 1999/5/CE. El texto completo de la declaración de conformidad de la UE está disponible en la siguiente dirección de Internet: <http://www.osram.com/ledambient-documents>. LEDEXT101 utiliza Bluetooth a 2.402-2.480 MHz, potencia de salida de RF (PIRE) máx. de 7,34 dBm.

\*) Por favor, certifique-se de que de todas as peças estão fixas adequadamente de forma a não ofuscar o condutor, assim como evitar a interferência com qualquer peça móvel ou a função do carro. Verifique a compatibilidade dos materiais no ponto escondido, e limpe depois as superfícies de aplicação com o pano de limpeza fornecido. Não expor os módulos à luz solar direta. A colagem da pastilha de apoio pode causar resíduos. Não é possível realizar a colagem em todos os materiais (por ex. tecidos, têxteis). Não colocar os módulos na zona dos vidros dianteiro, lateral e traseiro. O utilizador tem de garantir a impossibilidade da saída directa/indirecta pelos vidros do automóvel. Operar os módulos apenas com o equipamento fora de funcionamento. Não use esta App ou o produto enquanto estiver no trânsito ou a conduzir um veículo. É seu dever seguir e respeitar todas as regras de trânsito. Em caso de dúvidas ou problemas técnicos, contacte o Serviço de Atendimento ao Cliente OSRAM: +49 89/6213-3322 ou automotive-service@osram.com (Serviço de atendimento telefónico em alemão e inglês).

RTTE/RED: Pela presente, a OSRAM GmbH declara que o equipamento de rádio tipo OSRAM LEDEXT101 está em conformidade com a Diretiva 1999/5/CE. O texto integral da declaração de conformidade da UE está disponível no seguinte endereço de internet: <http://www.osram.com/ledambient-documents>. Bluetooth utilizado em LEDEXT101 2402-2480 MHz, potência de saída máxima de RF (e.i.r.p.) 7,34dBm.

\*) Βεβαιωθείτε ότι όλα τα τμήματα έχουν στερεωθεί καλά για να εξασφαλιστεί ότι δεν αντανακλών φως στον οδηγό και δεν μπλοκάρουν με κανένα κινούμενο τμήμα ή λειτουργία του οχήματος. Ελέγξτε την συμβατότητα του υλικού σε κλιμμένο σημείο και στη συνέχεια καθαρίστε την επιφάνεια εφαρμογής με το παρεχόμενο πανό καθαρισμού. Μην εκπορεύετε τους módulos à luz solar directa. A colagem da pastilha de apoio pode causar resíduos. Não é possível realizar a colagem em todos os materiais (por ex. tecidos, têxteis). Não colocar os módulos na zona dos vidros dianteiro, lateral e traseiro. O utilizador tem de garantir a impossibilidade da saída directa/indirecta pelos vidros do automóvel. Operar os módulos apenas com o equipamento fora de funcionamento. Não use esta App ou o produto enquanto estiver no trânsito ou a conduzir um veículo. É seu dever seguir e respeitar todas as regras de trânsito. Em caso de dúvidas ou problemas técnicos, contacte o Serviço de Atendimento ao Cliente OSRAM: +49 89/6213-3322 ou automotive-service@osram.com (Serviço de atendimento telefónico em alemão e inglês).

RTTE/RED: Με το παρόν, η OSRAM GmbH δηλώνει ότι ο ραδιοεξοπλισμός εξοπλισμός OSRAM LEDEXT101 συμμορφώνεται με την οδηγία 1999/5/ΕΕ. Το πλήρες κείμενο της δήλωσης συμμόρφωσης της ΕΕ είναι διαθέσιμο στον παρακάτω διαδικτυακό διευθυντή: <http://www.osram.com/ledambient-documents>. Το Bluetooth του LEDEXT101 χρησιμοποιείται σε συχνότητες 2402-2480 MHz, έχει μέγιστη ισχύς εξόδου RF (e.i.r.p.) και λόγο ισχύος 7,34dBm.

\*) Zorg ervoor dat alle onderdelen goed zijn bevestigd om verbinding van de bestuurder en interferentie met een bewegend deel of met een functie van de auto te voorkomen. Controleer de geschiktheid van het materiaal op verborgen plaatsen en reinig de bevestigingsoppervlakken vervolgens met het meegeleverde schoonmaakdoekje. Module niet aan direct binnenvallende zonnestralen blootstellen. Door de vestigingsmaten op te plakken, kunnen er resten achterblijven. Kan niet op alle materialen (bijv. niet op stof, textiel) worden geplakt. Breng de module niet in de buurt van de voor-, zij- of achterruit aan. De gebruiker moet waarborgen dat er geen direct/indirect licht door de autoruiten naar buiten valt. Module alleen in verticale modus bedienen. Gebruik deze applicatie of het product niet als u zich in het openbaar verkeer bevindt of een voertuig bestuurt. Het is uw plicht om alle verkeersregels op te volgen en in aanschuifing te nemen. Neem bij vragen of technische problemen contact op met de OSRAM klantenservice +49 89/6213-3322 of automotive-service@osram.com (Telefonische klantenservice in Duits en Engels).

RTTE/RED: OSRAM GmbH verklaart hierbij dat de radioapparatuur van het type OSRAM LEDEXT101 in overeenstemming is met Richtlijn 1999/5/EE. De volledige tekst van de EU-verklaring van conformiteit is beschikbaar op het volgende internetadres: <http://www.osram.com/ledambient-documents>. Bluetooth gebruikt in LEDEXT101 2402-2480 MHz, max. RF uitgangsvermogen (e.i.r.p.) 7,34dBm.

\*) Se till att alla delar sitter fast ordentligt för att inte riskera att föraren blir bländad samt för att störa någon av bilens rörliga delar eller funktioner. Kontrollera kompatibiliteten mellan materialen på täckt område, rengör därefter applikationsytan med medföljande rengöringsduk. Exponera inte modulerna i direkt solljus. När man limmar fästkuddarna kan det rester finnas kvar. Det är inte möjligt att limma på alla material (t.ex. tyg, textilier). Det är inte möjligt att fästa modulerna i omdrätt rum framruta, sidorutor eller bakruta. Användaren måste se till att direkt-/indirekt ljusstrål genom fordonets fönster förhindras. Modulerna får endast användas när fordonet är stillastående. Använd inte denna App eller produkten när du är ute i trafiken eller när du kör ett fordon. Det är din plikt att följa alla trafikregler och alla trafikregler. Om du har frågor resp. tekniska problem, kontakta OSRAM kundtjänst: +49 89/6213-3322 eller automotive-service@osram.com (Kundservice per telefon på tyska och engelska).

RTTE/RED: Härmed betygar OSRAM GmbH att radioutrustningen av typ OSRAM LEDEXT101 uppfyller kraven i Direktiv 1999/5/CE. Den fullständiga texten i EU:s förskrift om överensstämmelse finns på följande internetadress: <http://www.osram.com/ledambient-documents>. Bluetooth använd i LEDEXT101 2402-2480 MHz, max. RF utseffekt (e.i.r.p.) 7,34dBm.

\*) Varmista, että kaikki osat on kiinnitetty kunnolla, niin etteivät ne häikäise kuljettajaa, estä osien liikkettä tai haittaa auton toimintoja. Tarkista materiaalin yhteensopivuus pilaossa olevaan kattoon ja puhdisti kiinnityspinnat ensin mukana tulevalla puhdistusliinalla. Älä altista moduleita suoraan auringonvalolle. Kiinnitystyömyyjien liimasta saatava jäädy jäämiä. Liimaminen ei ole mahdollista kaikille materiaaleille (esim. kangas, tekstiili). Älä kiinnitä moduleja etu-, sivu- tai takalasin alle. Käyttäjän on varmistettava, että suoraan/epäsuoralla valonsäteilyä talousen ikkunoiden kautta vältetään. Käytä moduleja vain seisontakäytössä. Älä käytä tätä sovelusta tai tuotetta julkisessa liikenteessä tai ajassa ajoneuvoa. On sinun vastuullasi noudattaa kaikkia liikennesääntöjä. Jos sinulla on kysyttävää tai teknisiä ongelmia, ota yhteyttä OSRAM-asia-keskävällykseen: +49 89/6213-3322 tai automotive-service@osram.com (Asiakaspalvelu puhelimitse saksaksi ja englanniksi).

RTTE/RED: OSRAM GmbH ääven väitustaa, että OSRAM LEDEXT101 -tyypin radio-asette täyttää direktiivin 1999/5/EE vaatimukset. Löydät EU-vaatimustenmukaisuusvakuutuksen kokonaisuudessaan osoitteesta <http://www.osram.com/ledambient-documents>. Tuotessa LEDEXT101 2402-2480 MHz käytettävän Bluetooth-lähettimen suurin RF-lähtöteho (EIRP) 7,34 dBm.

# LEDambient® PULSE CONNECT | LEDEXT101

Ⓞ Venligst sørg for at alle dele er skikkelig fastet for å unngå at sjåføren blir blendet eller at det oppstår konflikt med bevegelse dele eller bilens funksjon. Kontroller materiaalkompatibilitet på et skilt område og rengjør deretter applikasjonsoverflaten med den medfølgende pussekulen. Ikke utsett modul for direkte sollys. Klebing av festeplads kan fore ta restar. Klebing er ikke mulig på alle materialer (f.eks. stoff, tekstiler). Ikke monter modulle front-, side- eller bakluster. Brukeren må sørge for at det unngås direkte/indirekte utslipp av lys gjennom bilens ruter. Betjen modulene kun når kjøretøyet står i ro. Bruk ikke denne applikasjonen eller produktet mens du befinner deg på offentlig vei eller kjører. Det er din plikt å følge og overholde alle trafikregler. Ved spørsmål eller tekniske problemer kan du henvende deg til OSRAM kundetjeneste tlf. 0049 89 6213-3322 eller sende en epost til [automotive-service@osram.com](mailto:automotive-service@osram.com) (Kundeservice per telefon på tysk og engelsk).

RITE/RED: OSRAM GmbH erklærer med dette at radioustyret av typen OSRAM LEDEXT101 er i samsvar med EU-direktiv 1999/5/EF. EU-samsvariserklæringen tekst er i sin helhet lagt ut til lesning på følgende nettsted: <http://www.osram.com/ledambient-documents>. Bluetooth bruket i LEDEXT101 2402-2480 MHz, maks. RF utgangseffekt (e.i.r.p.) 7,34 dBm.

Ⓞ Kontroller venligst at alle dele er fastgjort korrekt for at unngå, at chaufføren blendes samt interferens med bevegelse dele eller bilens funksjon. Avprodut materialekompatibilitet på et skilt stude, og rengjør deretter overfladen, hvor modulle skal fastkleses, med den medfølgende rengjøringsseriet. Utdsett ikke modulle for direkte sollys. Fastgøringsklebepuder kan erfarerast. Kleber ikke på alle materialer (f.eks. stoff, tekstiler). Anbring ikke modulle på front-, side eller bakluster. Bruken skal sikres at direkte og/eller indirekte utdrætt av lys gjennom bilens ruter er forhindret. Modulle må kun bruges statisk. Denne app eller produktet må ikke anvendes, når du er i offentlig trafik eller kører en bil. Det er din plikt å følge og overholde alle færdselsregler. Ved spørsmål eller tekniske problemer kan du kontakte OSRAM kundeservice +49 89/6213-3322 eller [automotive-service@osram.com](mailto:automotive-service@osram.com) (Telefonisk kundeservice på tysk og engelsk).

RITE/RED: Hermed erklærer OSRAM GmbH at radioustyret type OSRAM LEDEXT101 er i overensstemmelse med direktiv 1999/5/EF. Den komplette tekst til EU overensstemmelseserklæring finnes på følgende internetadresse: <http://www.osram.com/ledambient-documents>. Bluetooth anvendes i LEDEXT101 2402-2480 MHz, maks. RF utgangseffekt (e.i.r.p.) 7,34 dBm.

Ⓞ Přesvědčte se, že jsou všechny části správně upevněny, aby nemohlo dojít k oslnění řidiče nebo ke kolizi s jakoukoli pohyblivou částí nebo funkcí vozidla. Na málo viditelném místě vyčistěte vzájemnou snášlivost materiálu a následně plochy určené k montáži očistěte přibaleným čisticím hadříkem. Moduly nevystavujte přímému slunečnímu záření. Pokud použijete upevňovací podložky, na modulu mohou být zbytky lepidla. Lepení není možné na všechny materiály (např. látky, textilie). Neupouštějte moduly v blízkosti předního skla, zadního skla nebo okének. Zajistěte, aby okénko nedocházelo k přímému nebo nepřímému úniku světla. Moduly ovládejte jen tehdy, když vozidlo stojí. Tuto aplikaci nebo produkt nepoužívejte, pokud jste ve veřejné dopravě nebo řídíte vozidlo. Vaší povinností je sledovat a dodržovat všechny dopravní předpisy. Při dotazech resp. technických problémech se obraťte na zákaznický servis společnosti OSRAM +49 89/6213-3322 nebo [automotive-service@osram.com](mailto:automotive-service@osram.com) (Telefonická podpora pro zákazníky v německém a anglickém jazyce).

RITE/RED: Společnost OSRAM GmbH tímto prohlašuje, že rádiové vybavení typu OSRAM LEDEXT101 je ve shodě se směrnicí 1999/5/ES. Úplný text prohlášení o shodě EU je k dispozici na následující internetové adrese: <http://www.osram.com/ledambient-documents>. Rozhraní Bluetooth použité v LEDEXT101 2402-2480 MHz, max. RF vstúpní výkon (e.i.r.p.) 7,34 dBm.

Ⓞ Убедитесь в том, что все детали надежно закреплены, чтобы они не мешали подвижным деталям автомобиля, а также во избежание ослепления водителя. Проверьте совместимость материалов в скрытом месте, затем очистите поверхности нанесения с помощью прилагаемой чистой салфетки. Не подвергайте модули воздействию прямых солнечных лучей. При наклейке крепежных накладок могут оставаться следы. Приклеивание возможно не ко всем материалам (например, ткань, текстиль). Не размещайте модуль в зоне переднего, бокового или заднего стекла. Пользователь должен принять меры, исключающие испускание светлыми автомобилями прямого или непрямого света. Используйте модули только в неподвижном положении. Не пользуйтесь данными приложениями или изделием, находясь в общественном транспорте или управляя автомобилем. Соблюдение и выполнение требований правил дорожного движения — ваша обязанность. При возникновении вопросов или проблем технического характера обращайтесь в службу поддержки клиентов OSRAM по телефону +49 89/6213-3322 или по адресу электронной почты [automotive-service@osram.com](mailto:automotive-service@osram.com) (Служба поддержки клиентов по телефону на немецком и английском языках).

Соответствие Директиве о средствах радиосвязи и телекоммуникационном оборудовании (RITE/RED): Изготовитель компании OSRAM GmbH заявляет, что радиоборудование модели OSRAM LEDEXT101 соответствует Директиве 1999/5/ЕС. Полный текст декларации соответствия стандартам ЕС представлен на веб-странице: <http://www.osram.com/ledambient-documents>. Bluetooth, который используется в LEDEXT101 2402-2480 МГц, макс. мощность выходного радиосигнала (e.i.r.p.) 7,34 dBm.

Ⓞ Kérjük, ellenőrizze az alkatrészek megfelelő rögzítését, hogy megelőzze az autóvezető vakítását, illetve az auto mozgó alkatrészeinek vagy működésséne akadályozását. Kérjük, felhasználás előtt vegyen próbát a jármű egy kevésbé látható részén. Ezután tisztítsa meg a ragasztandó felületet a mellékelt tisztítókenőcs segítségével. Ne tegye ki a modulokat közvetlen napfélnak, a vízgőzöknek vagy a ragasztóanyagot hőmérséklet megugrás után. Nem rögzíthető nem felületre (pl. szövetek, textilák). Ne rögzítse a modulokat a szélvédő, illetve az oldalsó és hátsó ablakok környékére. A felhasználásának gondoskodnia kell arról, hogy ne léphessen ki közvetlen/közvetett fény a járműből a szélvédőn keresztül. A modul csak akkor járható el használható. Ne használja az alkalmazást vagy a terméket közúton való közlekedés, vagy autózás közben. Az Ön felelőssége betartani a közlekedési szabályokat. Kérdekek vagy műszaki problémák esetén keresse az OSRAM ügyfélszolgálatát a +49 89/6213-3322-es kapcsolatszámon, vagy a [automotive-service@osram.com](mailto:automotive-service@osram.com) címen (Német és angol nyelvű telefonos ügyfélszolgálat).

RITE/RED: OSRAM GmbH ezenel kijelenti, hogy az OSRAM LEDEXT101 típusú rádiófrekvenciás berendezés megfelel az 1999/5/EB irányelv előírásainak. Az EU megfelelői nyilatkozat teljes szövege a következő weboldalon található: <http://www.osram.com/ledambient-documents>. A LEDEXT101 által használt bluetooth a 2402-2480 MHz frekvenciatarományban működik, és maximális RF-sugárzási teljesítménye (e.i.r.p.) 7,34 dBm.

Ⓞ Proszę się upewnić, że wszystkie części są odpowiednio przymocowane, aby uniknąć oślepienia kierowcy i kolizji z ruchomymi częściami w samochodzie lub blokowaniem jego funkcji. Na niewidoczny miejscu sprawdź odporność materiału, a następnie dołączoną szmatką oczyść powierzchnię ze pozostałości kleju. Nie narażaj modułów na działanie bezpośredniego promieniowania słonecznego. Klejenie podkładek mocujących może pozostawić ślady. Nie wszystkie materiały nadają się do klejenia (np. tkaniny, tekstylia). Nie przytwierdzaj modułów w okolicy szyby przedniej, bocznych ani tylnych. Użytkownik musi zadbać o to, by przez szczy samochodu nie wystawało się bezpośrednio/pośrednio światło. Obsługiwane moduły muszą być ustawione w położeniu stojącym. Nie należy korzystać z aplikacji lub produktu, uczestnicząc w ruchu drogowym na drodze publicznej lub prowadząc pojazd. Obowiązkiem użytkownika jest przestrzeganie wszelkich przepisów ruchu drogowego. W razie pytań lub problemów technicznych należy skontaktować się z Działem obsługi Klienta firmy OSRAM telefonem +49 89/6213-3322 lub e-mailowo: [automotive-service@osram.com](mailto:automotive-service@osram.com) (Telefoniczna obsługa Klienta w języku niemieckim i angielskim).

RITE/RED: Nijnezygy firma OSRAM GmbH deklaruje, że sprzęt radiowy typu OSRAM LEDEXT101 jest zgodny z wymogami dyrektywy 1999/5/WE. Płna treść deklaracji zgodności UE jest dostępna pod następującym adresem internetowym: <http://www.osram.com/ledambient-documents>. Parametry Bluetooth mają zastosowanie do LEDEXT101 2402-2480 MHz, maks. moc wyjściowa w zakresie fal radiowych (e.i.r.p.) 7,34 dBm.

Ⓞ Zabezpečte správne upevnenie všetkých komponentov, aby nedochádzalo k oslneniu vodiča a aby nedochádzalo ku kontaktu s pohyblivými časťami alebo funkčnosťou vozidla. Vzájomnú snášlivost materiálu vyskúšajte na málo viditeľnom mieste a následne očistite plochy určené na montáž pribalenou čistiacou handričkou. Moduly nevystavujte priamemu slnečnému žiareniu. Pokiaľ použijete upevňovacie podložky, na modulu môžu zostať zvyšky lepidla. Lepenie nie je možné na všetky materiály (napr. látky, textilie). Moduly neupoužívajte v oblasti predného skla, zadného skla alebo okienok. Zaisťte, aby okienkami nedochádzalo k priamemu alebo nepriamemu úniku svetla. Moduly ovládajte len tehdy, keď vozidlo stojí. Nepoužívajte túto aplikáciu ani tento produkt vo verejnej premávke alebo pri vedení vozidla. Vašou povinnosťou je dodržiavať všetky dopravné predpisy. V prípade otázok, resp. technických problémov sa obráťte na zákaznický servis OSRAM na telefónnom čísle +49 89/6213-3322 alebo na e-mailovej adrese [automotive-service@osram.com](mailto:automotive-service@osram.com) (Telefonická podpora pre zákazníkov v nemeckom a anglickom jazyku).

RITE/RED: OSRAM GmbH tímto vyhlasuje, že rádiové zariadenie typu OSRAM LEDEXT101 vyhovuje ustanoveniam Smernice 1999/5/EC. Úplný text EU vyhlásenia o zhode je k dispozícii na nasledujúcej internetovej adrese: <http://www.osram.com/ledambient-documents>. Bluetooth používaný v LEDEXT101 2402-2480 MHz, max. VF vydávaný výkon (EIRP) 7,34 dBm.

Ⓞ Vsi deli morajo biti dobro pritrjeni, da preprečite bleščanje vozniku in se izognete nekompatibilnosti materialov v skritej prostoru in nato očistite površino nanosa s priloženo krpicco. Modulov ne izpostavljajte neposredni sončni svetlobi. Lepljenje vozilov lahko povzroči kopčenje ostankov. Ne lepite na vse materiale (npr. blago, tkanino). Modulov ni dovoljeno nameščati na prednjo, stranske ali zadnjo avtomobilsko šipo. Uporabnik mora zagotoviti, da izdelek ni izpostavljen neposrednemu/posrednemu svetlobnemu sevanju skozi avtomobilsko steklo. Moduli delujejo samo v mirovanju. Te aplikacije ali izdelka ne uporabljajte, ko ste udeleženi v javni prometu ali vozite vozilo. Vaša dolžnost je, da upoštevate vse prometne predpise. Če imate vprašanja oziroma tehnične težave, se prosimo, obrnite na servisno službo podjetja OSRAM po telefonu +49 89/6213-3322 ali po e-pošti [automotive-service@osram.com](mailto:automotive-service@osram.com) (Telefonska servisna služba v nemščini in angleščini).

RITE/RED: S tem OSRAM GmbH izjavlja, da je radijska oprema tipa OSRAM LEDEXT101 skladna z Direktivo 1999/5/ES. Polno besedilo izjave EU o skladnosti je na voljo na naslednji povezavi: <http://www.osram.com/ledambient-documents>. Bluetooth, ki se uporablja z LEDEXT101 2402-2480 MHz, maks. RF izhodna moč (e.i.r.p.) 7,34 dBm.

Ⓞ Hareketli araçlar ve arabann fonksiyonu ile etkileşimini yani sara, sürücünün gözünü kamaşmasını önlemek için tüm araçların düzenli şekilde sabitlendiğini emin olun. Kapalı bir bölgede materyali uygulamalugunu kontrol edin ve arindan uygularna alanlarını biriktire verilten temizleme bezi ile temizleyin. Modüller doğrudan güneş ışınına maruz bırakmayın. Sabitleme pedellerini yapıştırmak, yapıştırıcı kalıntılarını neden olabilir. Her materyale yapışmaz (ör. kumaş, tekstil). Modüller için, vey arka cam bölgeşine materyalleri kullanmayın. Kullandığınız malzemelerin düzenli şekilde sabitlendiğini emin olun. Modüller sadece duran işletim esnasında kullanılır. Trafikleyer vey bir araç kullanırken bu uygulamayı vey ürünü kullanmayın. Büttün trafik düzenlemelerine uymak ve takip etmek sizin sorumluluğunuzdur. Soru ya da teknik sorunlar durumunda lütfen OSRAM müşteri hizmetlerini +49 89/6213-3322 veya [automotive-service@osram.com](mailto:automotive-service@osram.com) basvurun (Telefonda Almanca ve İngilizce müşteri hizmetleri).

RITE/RED: İsbu belge ile OSRAM GmbH radyo ekipmanı tipi OSRAM LEDEXT101' nin Direktive 1999/5/EC ile uyumlu olduğunu beyan eder. AB uygunluk beyanının tam metnini aşağıdaki internet adresinden ulaşabilirsiniz: <http://www.osram.com/ledambient-documents>. Bluetooth, LEDEXT101 de kullanılan Bluetooth 2402-2480 MHz, maks. RF çıkış gücü (e.i.r.p.) 7,34 dBm.

Ⓞ Pobirnite se, da su svi dijelovi ispravno pričvršćeni kako bi se izbjeglo zaslijepljenje vozača te materijala u skrivenom dijelu ili funkcije automobila. Provjerite kompatibilnost materijala u skrivenom prostoru, a zatim očistite površinu za primjenu s priloženom krpicom. Module ne izlagajte jakoj zravnj sunčevoj svjetlosti. Uslijed ljepljenja pričvršćnih uretaka može doći do stvaranja ostataka. Ne lijepite na svim mogućim materijalima (npr., tkanine, tekstil). Ne montirajte moduli u prednje, bočno ili stražnje staklo. Korisnik mora osigurati da se izbjegne izravna/neizravna emisija svjetlosti kroz prozore automobila. Moduli funkcioniraju samo kada su stacionarni. Nemojte koristiti ovu aplikaciju ili proizvod u javnom prometu ili tijekom vožnje. Dužni ste pratiti prometne propise i pridržavati ih se. Ako imate pitanja ili tehničkih problema, obratite se servisnoj službi tvrtke OSRAM na broj +49 89/6213-3322 ili elektronskom poštom na [automotive-service@osram.com](mailto:automotive-service@osram.com) (Telefonska Služba za korisnike na engleskom i njemačkom jeziku).

RITE/RED: Ovim putem tvrtka OSRAM GmbH izjavljuje da je vrsta radij opreme OSRAM LEDEXT101 u skladu s direktivom 1999/5/EC. Čelkupnik tekst izjave o sukladnosti EU-a dostupan je na sljedećoj mrežnoj adresi: <http://www.osram.com/ledambient-documents>. Tehnologija Bluetooth upotrijebljena je za vrstu LEDEXT101 2402-2480 MHz, maks. radiofrekvencijska izlazna snaga (e.i.r.p.) 7,34 dBm.

# LEDambient® PULSE CONNECT | LEDEXT101

Ⓞ Pentru a preveni orbirea conducătorului auto, respectiv pentru a evita deranjarea pieselor mobile sau a funcțiilor autovehiculului, vă rugăm să vă asigurați că toate piesele sunt fixate corect și funcționează. Verificați compatibilitatea materialului pe o suprafață învizibilă, iar apoi curățați suprafețele pe care a fost aplicat cu ajutorul lăvelei alăturate. Nu expuneți modulul la lumina solară directă. Lipiți pad-uri/oro de fixare poate cauza reziduuri. Nu este posibilă lipirea pe orice material (de ex. sticlă, textili). A nu se lipi modulul pe parbrizul din față, din spate sau lateral. Utilizatorul trebuie să garanteze că prin parbrizele vehiculului nu pătrund nici un fel de lumină directă sau indirectă. Modulele pot fi operate numai în funcționare staționară. Nu folosiți aplicația sau produsul în traficul pe drumuri publice, sau în timpul conducătorului. Respectarea regulilor de circulație este responsabilitatea dvs. Pentru întrebări sau asistență tehnică vă rugăm să contactați serviciul de relații cu clienții la telefonul +49 89/6213-3322 sau prin email: automotive-service@osram.com. Serviciul de relații cu clienții în limbile germană și engleză.

RTTE/RED: OSRAM GmbH declară prin prezenta că echipamentul radio de tipu OSRAM LEDEXT101 respectă prevederile Directivei 1999/5/CE. Textul complet al declarației de conformitate UE este disponibil la următoarea adresă web: <http://www.osram.com/ledambient-documents>. Funcția bluetooth utilizată în LEDEXT101 folosește frecvențele între 2402 și 2480 MHz, puterea maximă de emisie a frecvenței radio (RF) (e.i.r.p.) este de 7,34dBm.

Ⓞ Uvertre se, ce voinchi chasti sa dobre zakrepeni, za da se izbogne zaslepjavanje na vodocna i kontakt s najkja podvignja chasti ili funkcija na avtomobilu. Mola proverete svemjnostima na materijalima ne post-nazabelezhimo mjesto i sled tova pochistete povrxnostime na prilozhenije s doznazabelezhimo pochistavca k'pna. Ne izglajajte modulite na prajna stekla svetilna. Zalepanje na zakrepavcije podlozki moze da doveze do naslojavanja. Zalepanje na ne v'zjomkno v'zruku materijali (n'p'ri, litaj, t'kjan). Modulite da ne s' postavja v zonu na prednoto staklo, strannično staklo ili zadnoto staklo na avtomobilu. Potrebitelj treba da osiguri predotvrtavanje na direktno/indirektno svetlino izmlčanje prez stakla na avtomobilu. Modulite da se aktivirato samo v'z vertikale režimu. Ne izpolzovajte tova prilozhenije ili ureda, dokto t'p'vatje na obšestveni mesta ili upravljavate avtomobil. Vasno zad'lenjenje e da slederate i s'obzavete zakone za dvizhenije po t'p'vatiča. Ako imate v'p'rosi ili tehničke probleme, mola, svjrzete se s ekipa za obsluževanje na klienti na OSRAM na t'p. +49 89/6213-3322 ili na adres automotive-service@osram.com (Telefon za obsluževanje na klienti na nemski i angliški eziki).

Директива RTTE/RED: С настоящата OSRAM GmbH декларира, че радиоборудването тип OSRAM LEDEXT101 отговаря на Директива 1999/5/ЕО. Пълния текст на декларацията за съответствие на ЕС можете да намерите на следния интернет адрес: <http://www.osram.com/ledambient-documents>. Bluetooth, използван в LEDEXT101 2402-2480 MHz, макс. радиочестота изходяща мощност (e.i.r.p.) 7,34 dBm.

Ⓞ Kõik otsad tulel juhi pimestamise vältimiseks korralikult kinnitada ning jälgida, et ei tekiks kokkupõrkeid auto liikuvate osade või funktsioonidega. Palun kontrollige materjali sobivust variatid kohaselt ja puhastage seejärel paigalduspinnad sobiva puhastusainega. Ärge asetage moodulit otsese päikesevalguse kätte. Kinnituspätked liimimisest võivad jääda jäägiks. Ei ole võimalik liimida kõikidele materjalidele (nt riidele, tekstiilile). Ärge paigaldage moodulit esi-, külgi- või tagaakna piirkonda. Kasutaja tuleb tagada, et valgus ei saaks tungida otses/kaude sõiduki akendest välja. Kasutajele moodulit ainult seisualal. Ärge kasutage seda rakendust või tootet avalikel teedel viibides või auto juhtimise ajal. Olete kohustatud järgima liikluseeskirja. Kõikumiste või tehniliste probleemide korral, pöörduge palun OSRAMi klientide teeninduse poole +49 89/6213-3322 või automotive-service@osram.com (Klientide telefonil teinudatakse saksa ja inglise keeles).

RTTE/RED: OSRAM GmbH deklareerib käesolevaga, et OSRAM LEDEXT101 tüüpi raadioosade on kooskõlas direktiiviga 1999/5/EÜ. EÜ vastavusdeklaratsiooni täiendused on aadressil: <http://www.osram.com/ledambient-documents>. Seadme LEDEXT101 kasutatav Bluetooth on 2402-2480 MHz, maks RF väljundvõimsus (e.i.r.p.) 7,34 dBm.

Ⓞ Istitinkite, kad visos dalsy ya tinkamai pritrivitos i varuotojas nebus aknimas, jam netrukusy jokia judanti avtomobilis dal ar funkcija. Patrinkiti sudernimamya sa mediaga uzdengetoie vjetoie i tada tialkno paviršius nuvalyti priedamama valymo šluoste. Saugoti modulius nuo tiesioginiy saules spindulių. Dėl dvipusiu lrpni juostelju gali atsirasi likučių. Galima likučių ne ant visų medžiagų (pvz., tekstilės). Nevirtinti modulių priekinio, šoniniy arba galinio stiklo srityje. Naudotojas turi užtikrinti, kad per transporto priemonės langus netų tiesioginė / netiesioginė šviesa. Modulius eksploatuoti tik vertikalioje padėtyje. Nenaudokite šios programėlės ar produkto dalyvaudami viešajame eisme ar vairuodami automobili. Jus privaleto laikyti visų kelių eismo taisyklių. Iškilus klausimams arba techninėms problemoms, kreipkitės į OSRAM klientų aptarnavimo tarnybą telefonu +49 89/6213-3322 arba el. paštu automotive-service@osram.com (Klientų aptarnavimas telefonu anglii ir vokiečių kalbomis).

RTTE/RED: OSRAM GmbH p'arisiča, kad radio iranga, tipas OSRAM LEDEXT101, atfinka direktivys 1999/5/EB reikalavimus. Visa ES atitinkasi deklaracijos tekstą galima rasti adresu: <http://www.osram.com/ledambient-documents>. „Bluetooth“ naudojimas LEDEXT101 2402-2480 MHz, maks. RF išvesties galia (ekvivalentinė izotropinė spinduliuotės galia) yra 7,34 dBm.

Ⓞ Lūdzu p'aricienites, ka visas dalas ir k'rtigi salikait, lai izvairitos no vaditaja apzibināsanas, kas irai saskarsmes ar jebkādū kustigai vai funkcionējošu avtomāšinas dalu. Lūdzu p'arbaudiet materiālu sadērbu neredzāmā zonā un pēc tam notīriet uzklāšanās virsmu ar lejākuoli līmēšanas drānu. Negarantējam moduliem liēšiem stariem. Stiprinājumu spļiventurū līmēšana var atstāt līmē pēdas. Līmēšana nav iespējama uz visiem materiāliem (piemēram, audumi, tekstilijas). Modulis nevar stiprināt priekšējā, šīs vai aizmugurējā logā. Lietotājam ir jānodrošina Lietotājam ir jānodrošina tiešās / netiešās gaismas emisija kar transportīdzekļa logiem novērsšana. Modulus drīkst apkalpot tikai stāvokļa darības laikā. Neizmantojiet šo aplikāciju vai produktu, kamēr esat publiskā satikšanās vieta automašīnā. Jūsu pienākums ir novērot un sekot visiem satikšmes noteikumiem. Vadītāju un vai tehnisku problēmu gadījumā, lūdz, sazināties ar OSRAM klientu servisu pa tālruni numuru +49 89/6213-3322 vai e-pastu automotive-service@osram.com (Klientu apkalpošana pa tālruni vācu un angļu valodās).

RTTE/RED: Ar šo, OSRAM GmbH paziņo, ka radio aprīkojuma tips OSRAM LEDEXT101 ir saskaņā ar Direktīvu 1999/5/EC. ES atbilstības deklarācijas teksts ir pieejams sekojošā interneta adresē: <http://www.osram.com/ledambient-documents>. Bluetooth izmantots LEDEXT101 2402-2480 MHz, maks. RF jauda (e.i.r.p.) 7,34dBm.

Ⓞ Pobrinite se za svi delovi pravilo privrčivšos kako bi v zabogdo zaslepljivanje vozača kao i ometanje bilo kog pokretne delo ili funkcije automobila. Proverite kompatibilnost materijala na zaštitenoj lokaciji i zatim očistite površinu za primenu priloženom krpom. Modul ne treba izlagati jakoj sunčevoj svetlosti. Lepljenje umetaka može dovesti do stvaranja ostataka. Ne lepij na sve moguće materijale (npr., tkanine, tekstil). Modul nemojte montirati u prednje, bočne ili zadnje staklo. Korisnik mora da obezbedi da se izbegne direktno/indirektno emisija svetlosti kroz prozore automobila. Modul rade samo u stacionarnom režimu. Ne koristite ovu aplikaciju ili proizvod tokom vožnje u javnom saobraćaju ili dok upravljate vozilom. Vaša je dužnost da obratite i poštujeite sve saobraćajne propise. Ako imate pitanja ili tehnički problema, obratite se OSRAM servisnoj službi na broj +49 89/6213-3322 ili elektronskom poštom na automotive-service@osram.com (Telefonska Služba za korisnike na engleskom i nemačkom jeziku).

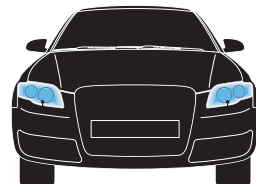
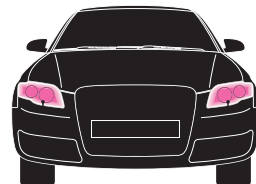
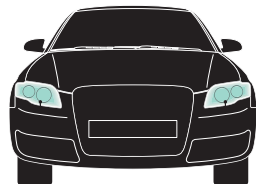
RTTE/RED: Ovim, kompanija OSRAM GmbH izjavljuje da je radio oprema tipa OSRAM LEDEXT101 u saglasnosti sa Direktivom 1999/5/EC. Potpun tekst o usaglasenosti je dostupan na sledećoj internet adresi: <http://www.osram.com/ledambient-documents>. Bluetooth koji se koristi u LEDEXT101 2402-2480 MHz, maksimalni izlaz snage RF (e.i.r.p.) je 7,34 dBm.

Ⓞ Perenoknitesya, što vsi detalii nalezhim činom zakrepleno, što voni ne zavjazati rukojami detaljami avtomobila, a takoz što v zabogiti zaslepljenno vozit. Poverite sumnitsnost materijalov na zakritij dlijnaci, a pilsja čužto midsje zasostuvavna očistit za dopomogo ganirčiki, čo dočadatese. Ne vstanoviočite modul v zoni potragljanja pravogo sočnogo svetla. Naklejavanie fikucijuch glastim moze privozoditi do povija zalizhkovih častinok. Naklejavonania na pevni materijali e nemožljivo (napriliad, na materio, tekstilij). Ne vstanoviočite modul v oblasti ložovogo abo bokovogo skla či skla zadnjego vidu. Koristituvan povinen zabezpečiti, što ne dopuskašos prohodženija pravogo/nepriemoto sočnogo svetla čerez direktno/indirektno emisiju svetlosti kroz prozore avtomobila. Modul rade samo u stacionarnom režimu. Ne koristitue ovu vjetrobu u gradomskoj transporti abo pid ča keruvanja avtomobilem. Dotrimaniam vsik pravil dorozhnoje ruky — vaš obvoz. Likčo u vse s pitanja abo tehnički problema, vzeritajesia v službu zamovnika OSRAM +49 89/6213-3322 abo za adreso automotive-service@osram.com (Telefonska služba robiti s klientami nemsčojii i anglijsčojii movami).

Відповідність Директиві щодо засобів радіов'язу та телекомунікаційного обладнання (R&TTE/RED): Цим компанія OSRAM GmbH заявляє, що радіобладнання моделі OSRAM LEDEXT101 відповідає Директиві 1999/5/ЄС. Повний текст декларації про відповідність стандартам ЄС представлено на веб-сторінці: <http://www.osram.com/ledambient-documents>. Bluetooth, який використовується в LEDEXT101 2402-2480 МГц, макс. потужність вихідного радіосигналу (e.i.r.p.) 7,34 dBm.

Ⓞ Ж'рп'ізуп'шнчї кезї швильнісплс ушїн жене козагп'лї турган кез калген болшекке жене калпїкїт жумьснаса кедерї кетп'рмє ушїн барькк бөлшекдїр мукїят беклїгнїєне кез жеткїзїя. Жасьїкларїн жедерї материал сеїстїєгїн тексерїп, колдану аймагїн арнайї шуберкєн тазаланї. Модулдї кун селүсіт тусетєн ерге койманчї. Жасьїклардї желїмдєн орнату सदरїанїн қалдїктар жабысып қалуы мүмкін. Кез келген материалға орната бермєні (мысалы, мата, шуберкє). Бул модулдї алднрнчї, буйрїлк жене артык терезелерге орнатнаны. Пайдаланушы келїк терезелернчї тїкелїк/жанана кун селүслернчї откыбайтїне кез жеткїзу керек. Бул модулдер тек тұрақты жерде қолданылуы керек. Бул қолданбаны немесе өнімді қапшықпаса арналған қалпїте немесе қалк жургїлїп келе жатқанды қолданбаны. Барькк қул ерекелерн байқау жене оларды сактау - сїздїн жауапкершілїгїн болып табылады. Егер сурақтарыңыз немесе технїкнїк проблемаларыңыз болса, OSRAM тұтынушыларға қызмет көрсету орталымын 49 89 / 6213 - 3322 нөмірї немесе automotive-service@osram.com, ақ. поштасы аркылы хабарласыңыз (сы тұтынушыларды қолдау орталығының телефоны немїс жене ағылшын тілдерінде жауап бєредї).

RTTE/RED: Бул мөлїмдєме аркылы OSRAM GmbH компаниясы OSRAM LEDEXT101 түрїне жататын радио қурылғының 1999/5/EC директивасын сәйкес келетїні мөлїмдєредї. ЕС сәйкестїлїк декларациясының толық мөлїн нызам интернет торабанын алуға болды: <http://www.osram.com/ledambient-documents>. Келїк қурылғыда Bluetooth қолданылған: LEDEXT101 2402-2480 МГц, макс. РЖ шығысының қуаты (e.i.r.p.) 7,34dBm.



Ⓜ️ 请确保所有部件都正确固定，以避免驾驶员感到刺眼或干扰汽车的任何运动部件或功能。请检查覆盖处的材料适用性，然后用附带的清洁毛巾来清洁使用面。勿将模块直接暴露在日光照射之下。固定板的粘贴可能导致残留物的产生。不能粘贴到所有的材料上（例如：织物、纺织品）。勿将模块安装在前、侧和后车窗玻璃的区域中。用户必须确保：避免光线通过车窗玻璃直接或者间接从车中溢出。仅在固定模式下操作模块。在处于公共交通区域或驾驶汽车时，请勿使用此App或产品。您有责任遵循和遵守所有交通法规。如有疑问或技术问题，请拨打欧司朗客户服务热线 +49 89/6213-3322 或发送邮件至 [automotive-service@osram.com](mailto:automotive-service@osram.com) (德语和英语客服电话)。

RTTE/RED：欧司朗特此宣布，型号为OSRAM LEDEXT101的无线电设备符合指令1999/5/EC。在以下网址提供了欧盟合规声明的全文：<http://www.osram.com/ledambient-documents>。在LEDEXT101 2402中使用的蓝牙的工作频率为2402-2480 MHz，最大射频输出功率(e.i.r.p.)为7,34dBm。

Ⓜ️ 請您確保將所有部件都適當地安裝穩固，以避免眩光照射到司機，並且防止不穩固的部件干擾到汽車的任何活動部件或功能。請檢查隱藏位置的材料相容性，然後用隨附的清潔布清潔使用範圍。請勿將模組暴露在陽光直射下。粘接處可能有殘留物。不適用於所有材料的粘接（例如織物、紡織品）。請勿將模組安裝在前後風擋玻璃和側窗玻璃區域。用戶必須確保避免光線直接/間接透過車窗玻璃射出。當您乘坐公共運輸工具或在駕駛汽車時，請您不要使用此應用軟件或此產品。您有責任遵守及依循所有交通規則。只有在靜止狀態下才能操作模組。如有疑問或技術問題，請撥打歐司朗客戶服務熱線+4989/6213-3322或發信至[automotive-service@osram.com](mailto:automotive-service@osram.com) (德語和英語客戶專線)。

#### 低功率電波輻射性電機管理辦法 第十二條

• 經型式認證合格之低功率射頻電機，非經許可，公司、商號或使用者均不得擅自變更頻率、加大功率或變更原設計之特性及功能。

#### 第十四條

• 低功率射頻電機之使用不得影響飛航安全及干擾合法通信；經發現有干擾現象時，應立即停用，並改善至無干擾時方得繼續使用。前項合法通信，指依電信法規定作業之無線電通信。低功率射頻電機須忍受合法通信或工業、科學及醫療用電波輻射性電機設備之干擾。

無線通訊指令(RTTE/RED)：OSRAM GmbH 在此聲明，此OSRAM LEDEXT101無線電器材類型是符合歐盟標準指令Directive 1999/5/EC的。此項符合歐盟標準聲明全文可到以下網址瀏覽：<http://www.osram.com/ledambient-documents>。LEDEXT101的藍牙使用波頻是2402-2480 MHz，而最大射频輸出功率(e.i.r.p.)是7,34dBm。

Ⓜ️ 차량의 이동 부분 혹은 기능에 대한 영향 및 운전자의 눈부심을 피하기 위하여 모든 부품이 제대로 수리되어 있는지 확인하십시오. 바깥면과 노출 부분에 사용할 수 있는 재질을 확인하고, 제공된 클리닝 천으로 표면을 닦습니다. 모듈에 직사광선이 닿지 않도록 보호합니다. 받침대를 가까운 곳에 고정합니다. 특정 재질에 닿지 않도록 유의합니다(예: 천, 섬유). 모듈은 전면, 측면, 후면에 설치하지 마십시오. 직접 또는 간접적으로 불빛이 차량 유리에 반사되지 않도록 합니다. 모듈은 고정 모드로만 사용합니다. 대중교통 이용 중 혹은 차량 운전 중에는 본 어플리케이션 혹은 제품을 사용하지 마십시오. 바깥면과 모든 교통 규정을 준수하는 것은 귀하의 의무입니다. 기술적인 문제나 문의 시 OSRAM 고객 서비스 +49 89/6213-3322 나 [automotive-service@osram.com](mailto:automotive-service@osram.com)로 문의 바랍니다. (고객 상담 전화(영어 및 독일어 지원)). 해당 무선설비가 전파혼신 가능성이 있으므로 인명안전과 관련된 서비스는 할 수 없습니다.

RTTE/RED: OSRAM GmbH는 이에 라디오 기기 타입인 OSRAM LEDEXT101이 Directive 1999/5/EC를 준수함을 선언합니다. EU 자기적합성선언 전문은 다음 인터넷 주소에서 찾아볼 수 있습니다: <http://www.osram.com/ledambient-documents>. LEDEXT101 2402-2480 MHz, max에 사용된 블루투스. RF 출력 전력(e.i.r.p.) 7,34dBm.

Ⓜ️ โปรดตรวจสอบให้แน่ใจว่าทุกชิ้นส่วนมีการยึดติดอย่างถูกต้องเพื่อไม่ให้เกิดแสงจากหลอดคาบอดขึ้นและการรบกวนกับชิ้นส่วนที่เคลื่อนไหวได้หรือฟังก์ชันของรถ. กรุณาตรวจสอบความเข้กันดีของวัสดุที่อยู่ในบริเวณที่จะถูกปิดและทำความสะอาดพื้นผิวภายในงาน จากนั้นให้ทำความสะอาดด้วยความสะอาดที่แนะนำใน. อย่าให้โมดูลสัมผัสแสงแดดโดยตรงมากเกินไป. การติดตั้งอาจนำไปสู่การมีรอยรบกวนค้างเหลืออยู่ได้. ไม่สามารถติดได้กับวัสดุทุกชนิด (เช่น ผ้า, สีทอง). อย่าทำการติดตั้งโมดูลไว้ที่บริเวณกระจกด้านหน้า กระจกด้านข้าง หรือกระจกด้านหลัง. ผู้ใช้จะต้องแน่ใจว่าได้ทำการหลีกเลี่ยงไม่ให้แสงเล็ดลอดออกไปจากกระจกรถยนต์ไม่ว่าจะโดย ทางตรง / ทางอ้อม แล้ว. ให้ใช้งานโมดูลเฉพาะเมื่ออยู่ในโหมดนิ่งเท่านั้น. อย่าใช้แอปนี้หรือผลิตภัณฑ์ฯ ในขณะที่อยู่บนถนนสาธารณะหรือกำลังขับขี่ยานพาหนะอยู่. คุณมีหน้าที่ในการปฏิบัติตามระเบียบจราจรอย่างเคร่งครัด. ถ้าหากท่านมีคำถามที่เกี่ยวกับปัญหาทางเทคนิค กรุณาติดต่อแผนกให้บริการลูกค้าของ OSRAM +49 89/6213-3322 หรือ [automotive-service@osram.com](mailto:automotive-service@osram.com) (ฝ่ายสนับสนุนลูกค้าทางโทรศัพท์ในภาษาเยอรมันและภาษาอังกฤษ).

RTTE/RED: OSRAM GmbHรับรองว่าอุปกรณ์วิทยุประเภท OSRAM LEDEXT101 เป็นไปตามคำสั่ง 1999/5/EC ท่านสามารถอ่านรายละเอียดประกาศการปฏิบัติตามระเบียบของสหภาพยุโรปได้ที่ <http://www.osram.com/ledambient-documents>. บลูทูธที่ใช้ใน LEDEXT101 2402-2480 MHz,กำลังสูงสุด(e.i.r.p.) 7,34dBm.

OSRAM Prosperity Co. Ltd  
Room 4007-4009 Office Tower  
Convention Plaza  
1 Harbour Road  
Wanchai, Hong Kong  
[www.osram.com](http://www.osram.com)

[www.osram.com/am-guarantee](http://www.osram.com/am-guarantee)

C10449058  
G10604508  
09.06.16



OSRAM GmbH  
Steinerne Furt 62  
86167 Augsburg  
Germany  
[www.osram.com](http://www.osram.com)

# GUARANTEE (www.osram.com/am-guarantee)

NAME

ADDRESS

PRODUCT NAME, MODEL

DATE OF PURCHASE