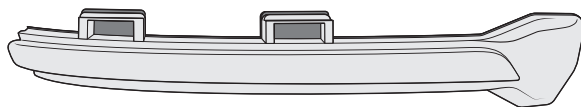


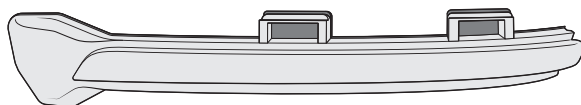
# LEDDriving® DMI

## LED dynamic mirror indicator

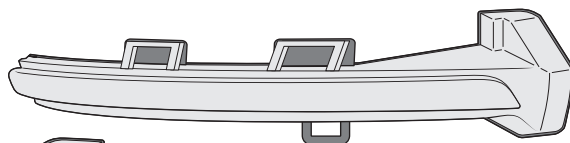
Golf VII (08/2012-)  
Touran II (05/2015-)  
WHITE | BLACK



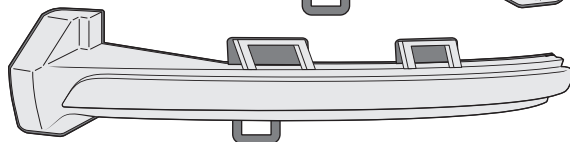
LEDDMI 5G0 WT  
LEDDMI 5G0 BK  
(-> OEM: 5G0 949 101 / 5G0 949 102)



Passat B8 (11/2014-)  
Arteon (06/2017-)  
WHITE | BLACK



LEDDMI 3G0 WT  
LEDDMI 3G0 BK  
(-> OEM: 3G0 949 101 / 3G0 949 102)



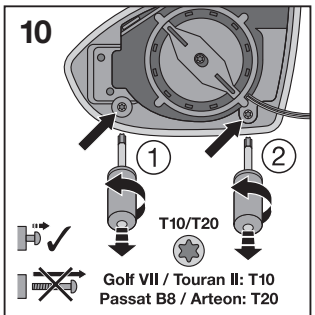
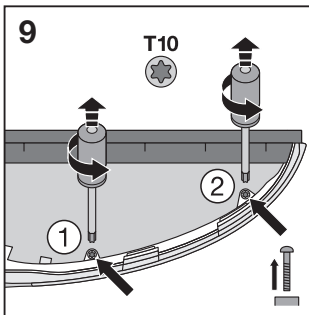
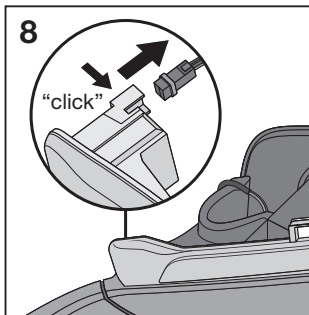
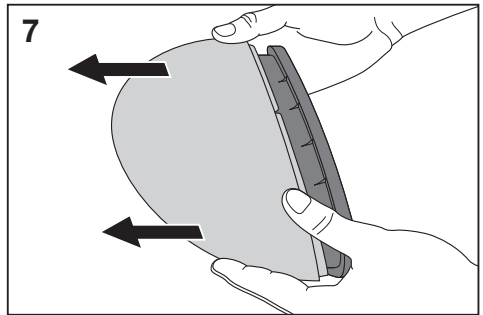
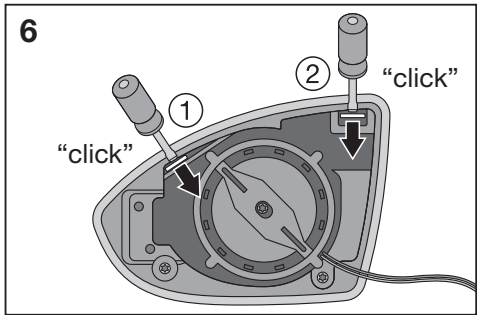
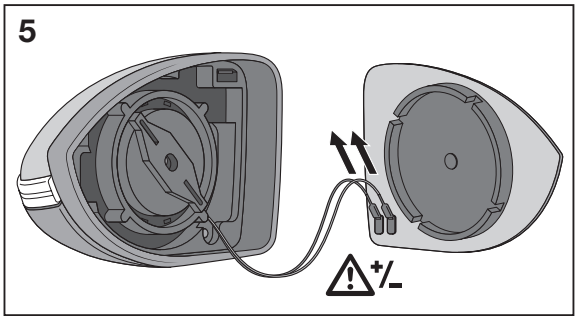
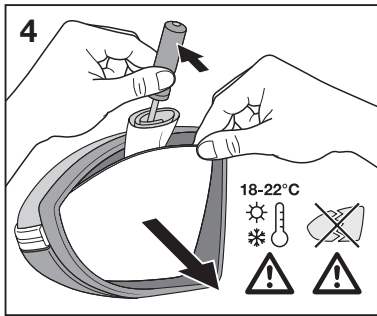
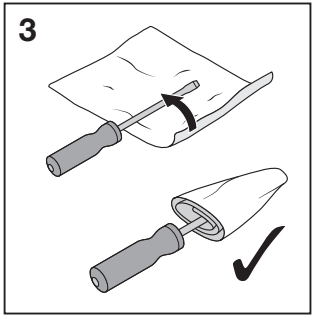
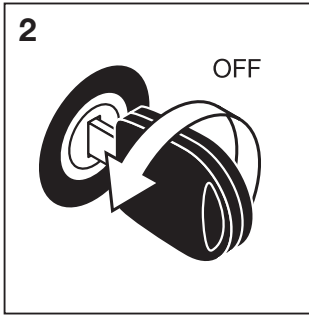
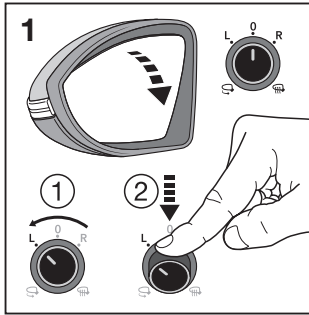
Installation video:\*\*

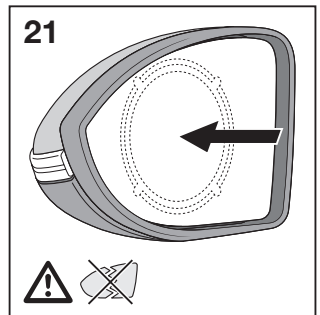
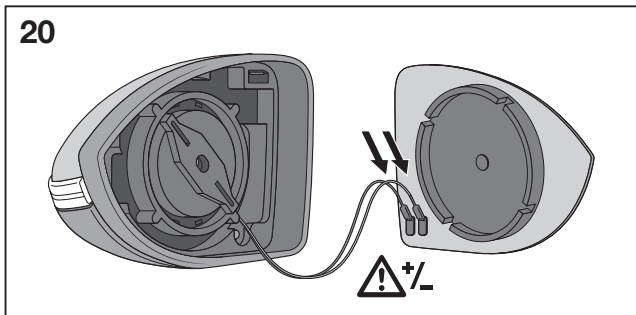
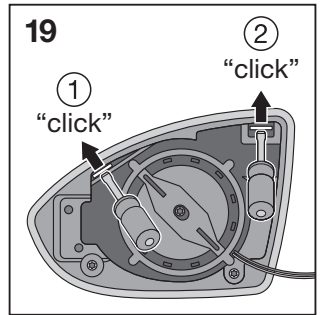
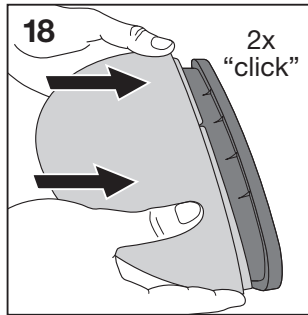
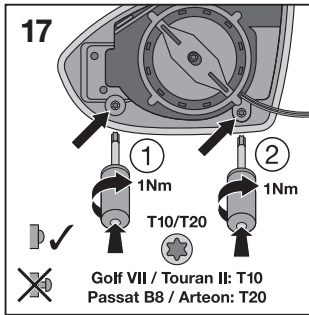
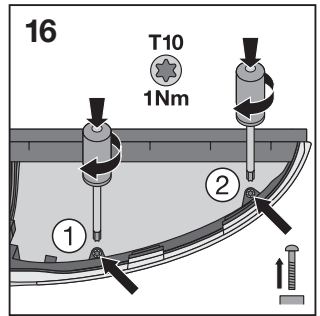
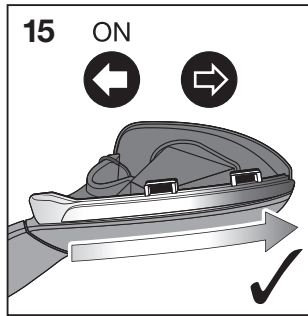
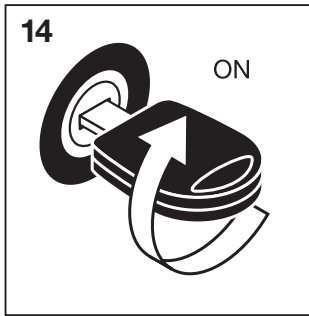
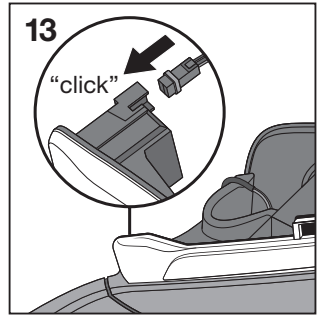
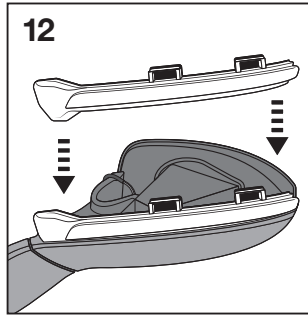
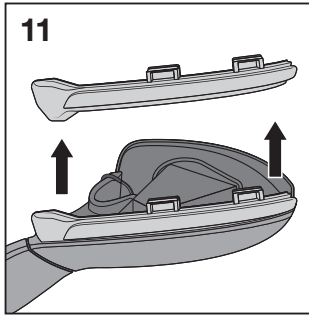


<http://www.osram.com/ledrivingdmi>

**5** YEAR  
OSRAM  
GUARANTEE\*

**OSRAM**





**(GB)** For questions regarding maintenance or technical problems, please contact OSRAM customer service via automotive-service@osram.com.  
\*Product replacement for product fault when used in non-commercial applications.  
\*\*Installation video

**(D)** Wenden Sie sich bei Fragen zur Wartung oder bei technischen Problemen bitte an den OSRAM Kundendienst, den Sie unter automotive-service@osram.com erreichen.  
\*Produktersatz für Produktfehler bei nicht gewerblichem Gebrauch.  
\*\*Installationsvideo

**(F)** Pour toute question relative à l'entretien du produit ou tout problème technique, veuillez contacter le service clients OSRAM en écrivant à automotive-service@osram.com.  
\*Remplacement du produit défectueux utilisé à des fins non commerciales.  
\*\*Vidéo d'installation

**(I)** Per domanda sulla manutenzione o problemi tecnici contattare il servizio clienti OSRAM all'indirizzo automotive-service@osram.com  
\*Sostituzione del prodotto difettoso in caso di utilizzo non professionale.  
\*\*Video di installazione

**(E)** Si tuviera algún problema técnico o alguna consulta sobre el mantenimiento póngase en contacto con el servicio de atención al cliente OSRAM a través de automotive-service@osram.com.  
\*Sustitución del producto defectuoso en caso de uso no comercial.  
\*\*Video de instalación

**(P)** Em caso de questões relacionadas com a manutenção ou problemas técnicos, entre em contacto com a assistência técnica OSRAM, automotive-service@osram.com.  
\*Substituição para produto com falha quando usado em aplicações não comerciais.  
\*\*Video de instalação

**(GR)** Αρωτήσεις σχετικά με τη συντήρηση και για τεχνικά προβλήματα, επικοινωνήστε με την εξυπηρέτηση πελατών της OSRAM στη διεύθυνση automotive-service@osram.com.  
\*Ανταλλακτικό για χρήση σε περίπτωση βλάβης από μη εμπορική χρήση.  
\*\*Εγκατάσταση βίντεο

**(NL)** Voor vragen over onderhoud of technische problemen kunt u contact opnemen met de klantenservice van OSRAM via automotive-service@osram.com.  
\*Vervanging van product vanwege defect bij product bij niet-industrieel gebruik.  
\*\*Installatievideo

**(S)** Om du har frågor om underhåll eller tekniska problem kontakta du OSRAM: kundtjänst via automotive-service@osram.com.  
\*Ersättningsvara för felaktig produkt vid icke-kommersiell användning.  
\*\*Installationsvideo

**(FIN)** Kunnossapitoa tai teknisiä ongelmia koskevat kysymykset voi osoittaa OSRAM-asiakaspalveluun osoitteeseen automotive-service@osram.com.  
\*Tuotteen korvaus tuotevirheiden esintyessä ei-kaupallisessa käytössä.  
\*\*Asennusvideo

**(N)** Hvis du har spørgsmål angående vedlikehold eller tekniske problemer, kan du kontakte OSRAMs kundeservice på automotive-service@osram.com.  
\*Produktstatning for produktfeil ved ikke-kommersiell bruk.  
\*\*Installasjonsvideo

**(DK)** Hvis du har spørgsmål vedrørende vedligeholdelse eller tekniske problemer, bedes du kontakte OSRAM-kundeservice via automotive-service@osram.com.  
\*Produktombtning i tilfælde af produktfejl ved brug, som ikke er erhvervsmassig.  
\*\*Installationsvideo

**(CZ)** Na dotazy ohledně údržby a technických problémů vám odpoví zákaznická linka OSRAM na e-mailu automotive-service@osram.com.  
\*Náhrada produktů za vadné produkty u nekomerčního použití.  
\*\*Videonávod na instalaci

**(RU)** По вопросам касательно обслуживания или для решения технических проблем свяжитесь со службой по работе с клиентами OSRAM по адресу эл. почты automotive-service@osram.com.  
\*Замена неисправного товара при его использовании не в коммерческих целях.  
\*\*Видеоруководство по рекомендациям по монтажу

**(KZ)** Техникалық қызмет көрсету немесе техникалық ақаулықтар жөнінде сұрақтарыңыз бар болса, OSRAM компаниясының тұтыныушыларға қолдау көрсету қызметіне automotive-service@osram.com мекенжайы бойынша хабарласыңыз.  
\*Дұрыс қолданылмаған немесе немесе жөндемейтін өнімді ауыстыру.  
\*\*Орнату туралы бейне

**(H)** A karbantartással vagy a műszaki problémákkal kapcsolatos kérdésekkel forduljon az OSRAM ügyfélszolgálatához az automotive-service@osram.com e-mail-címen.  
\*Termékcseré csak nem üzleti célú felhasználás esetén lehetséges.  
\*\*Beszerelési videó

**(PL)** W razie pytań dotyczących konserwacji lub problemów technicznych należy skontaktować się z działem obsługi klienta firmy OSRAM pod adresem e-mail automotive-service@osram.com.  
\*Wymiana produktu w razie jego wady przy niekomercyjnym użytkowaniu.  
\*\*film z instrukcją montaż

**(SK)** S otázkami týkajúcimi sa údržby alebo technických problémov sa obráťte na zákaznický servis spoločnosti OSRAM na e-mailovej adrese automotive-service@osram.com.  
\*Náhrada produktov za vadné produkty pre nekomerčné použitie.  
\*\*Videonávod na inštaláciu

**(SI)** Če imate vprašanja o vzdrževanju ali če imate tehnične težave, pišite oddelku za podporo uporabnikom družbe OSRAM na e-poštni naslov automotive-service@osram.com.  
\*Namestitveni izdelki nekomercialne namene zaradi napak.  
\*\*Namestitveni video

**(TR)** Bakım veya teknik sorunlar ile ilgili sorularınız için automotive-service@osram.com adresinden OSRAM müşteri hizmetlerine ulaşabilirsiniz.  
\*Ticari amaçlı olmayan kullanımda meydana gelen ürün hatası için ürün yedeği.  
\*\*Kurulum videosu

**(HR)** Pitanja o održavanju ili tehničkim problemima postaviti možete korisničkoj službi tvrtke OSRAM na adresu e-pošte automotive-service@osram.com.  
\*Zamjena proizvoda za nekomercijalnu uporabu zbog nedostataka.  
\*\*Videozapisi o postupku instalacije

**(RO)** Pentru întrebări cu privire la întreținere sau la probleme tehnice, contactați serviciul OSRAM de relații cu clienții la automotive-service@osram.com.  
\*Inlocuirea produsului pentru defecte ale acestuia, în uzul non-comercial.  
\*\*Video cu instalarea

**(BG)** Ако имате въпроси относно поддръжката или технически проблеми, се свържете с отдела за обслужване на клиенти на OSRAM на имейл адрес automotive-service@osram.com.  
\*Замняна продукта за дефекти при непрофесионална употреба.  
\*\*Видео за монтаж

**(EST)** Hoolduse või tehniliste probleemide korral võtke ühendust OSRAMi klienditeenindusega (e-post: automotive-service@osram.com).  
\*Toote asendamise tootriike korral mitte ärielses kasutuses.  
\*\*Paigaldusvideo

**(LT)** Jei turite klausimus apie priežiūrą ar technines problemas, kreipkitės | OSRAM klientų aptarnavimo centru automotive-service@osram.com.  
\*Kamieno keitimas esant gaminio defektams, kai jis naudojamas ne komerciniais tikslais.  
\*\*Įdėgimo vaizdo įrašas

**(LV)** Ar jautajumiem par remontdarbiem vai tehnikām problēmām vērsties pie OSRAM klientu servisa, izmantojot e-pasta adresi automotive-service@osram.com.  
\*Produkta aizstāšana gadījumos, ja tam ir kāds defekts, un ja produkts netiek izmantots profesionālos nolūkos.  
\*\*Instalācijas video

**(SRB)** Za sva pitanja koja se tiču održavanja ili tehničkih problema, kontaktirajte OSRAM korisničku podršku na automotive-service@osram.com.  
\*Zamena proizvoda za nekomercijalnu upotrebu usled nedostataka.  
\*\*Video snimak ugradnje

**(UA)** З питань щодо обслуговування або вирішення технічних проблем звертайтеся до служби підтримки OSRAM на адресу електронної пошти automotive-service@osram.com.  
\*Заміна виробу у зв'язку з виявленням браку при некорекційному використанні.  
\*\*Відеоінструкція з установки

**(RC)** 如有关于维护或技术问题的疑问, 请联系 OSRAM 客户服务部门, 邮件地址: automotive-service@osram.com。  
\*因产品故障而提供的替代品不适用于商用车款。  
\*\*安装视频

**(C)** 如有維護或技術方面的問題, 請聯絡 OSRAM 客服部門, 可寄送電子郵件至 automotive-service@osram.com。  
\*因產品故障而使用之替代品不得用於商業用途。  
\*\*安裝影片

**(KR)** 유지 관리 및 기술 문제에 관한 질문은 automotive-service@osram.com 을 이용하여 OSRAM 고객 서비스 센터에 문의하십시오.  
\*비영리 목적으로 사용되는 제품에서 하자가 발견되면 교환해 드립니다.  
\*\*설치 영상

**(TH)** หากมีข้อสงสัยเกี่ยวกับบริการบำรุงรักษาหรือปัญหาทางเทคนิค กรุณาติดต่อฝ่ายบริการลูกค้าของ OSRAM ที่ automotive-service@osram.com  
\*การเปลี่ยนแทนที่ผลิตภัณฑ์สำหรับผลิตภัณฑ์ที่มีความผิดปกติที่ไม่ได้ใช้เชิงพาณิชย์.  
\*\*วิดีโอวิธีการติดตั้ง

[www.osram.com/am-guarantee](http://www.osram.com/am-guarantee)

ECE R10  
ECE R6



IP6K9K



C10449057  
G1526089  
29.08.23

OSRAM GmbH  
Nonnendammallee 44  
13629 Berlin  
Germany  
[www.osram.com](http://www.osram.com)