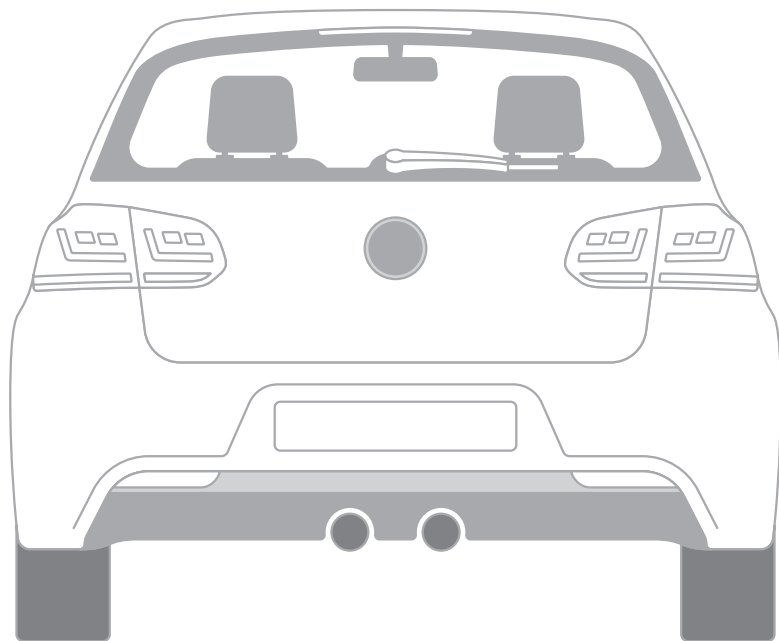


LEDDriving[®] Tail Light

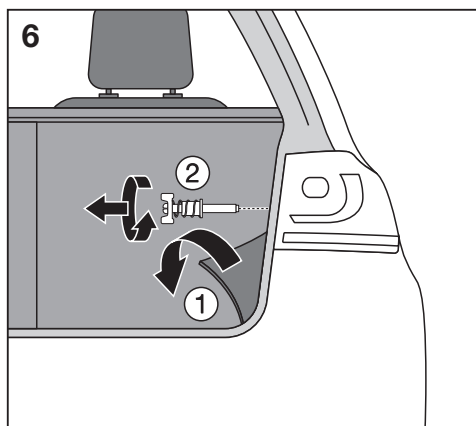
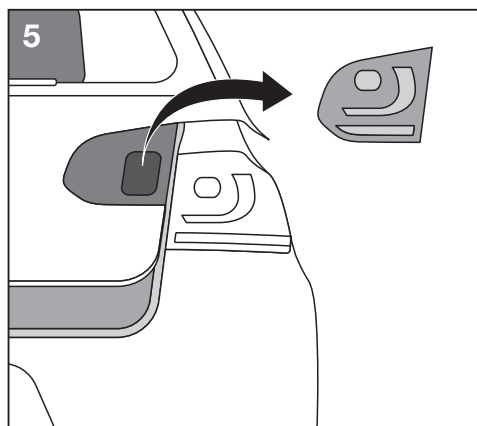
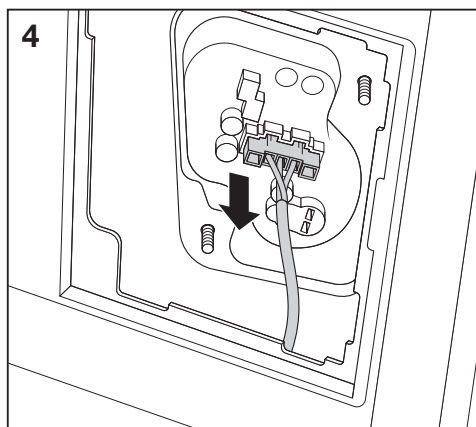
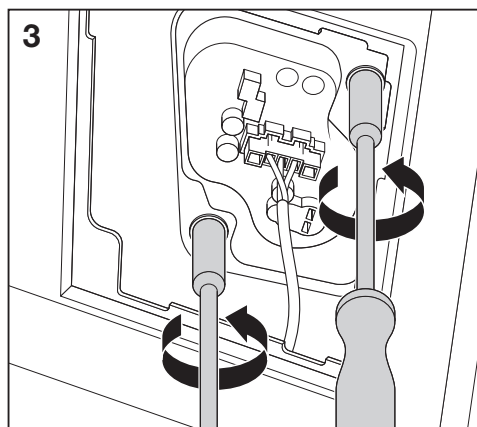
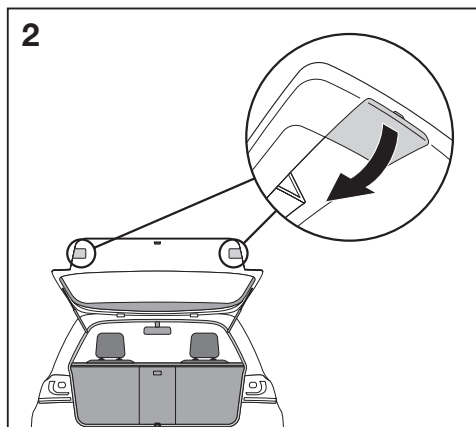
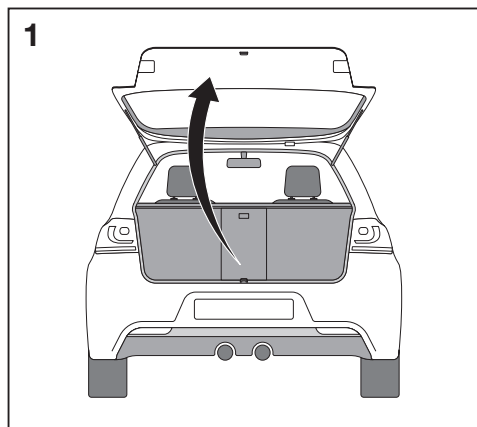
Golf VI Edition
LEDTL102-CL

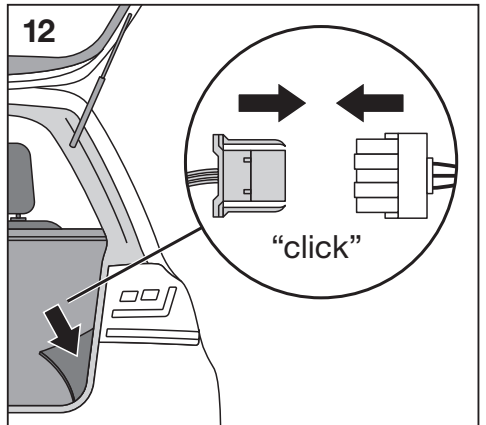
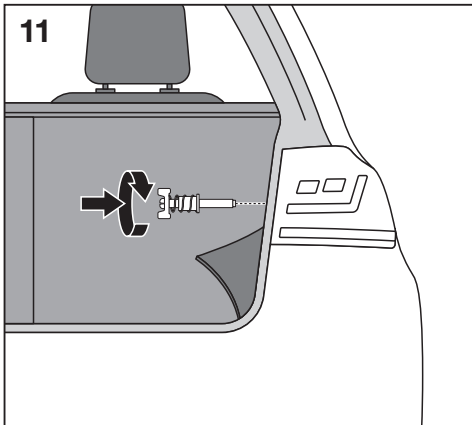
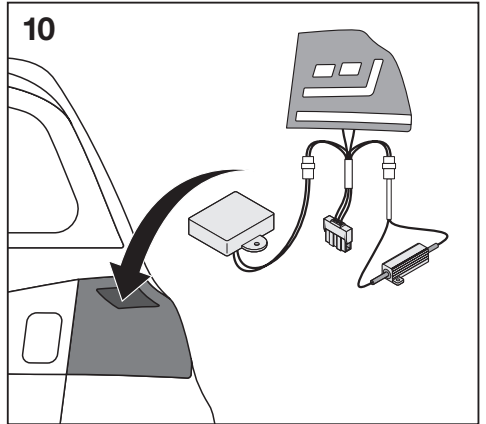
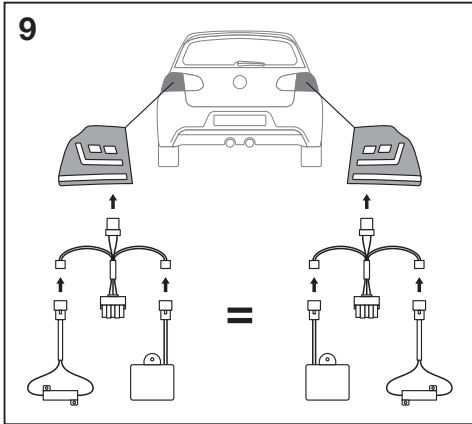
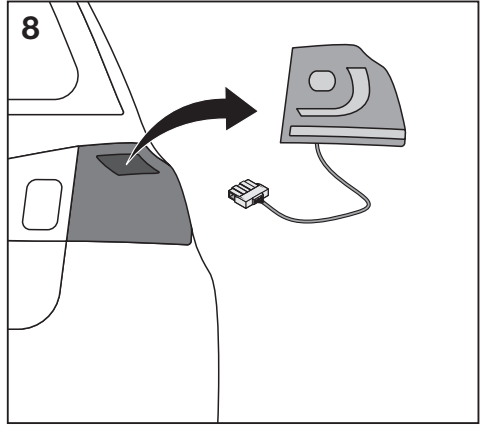
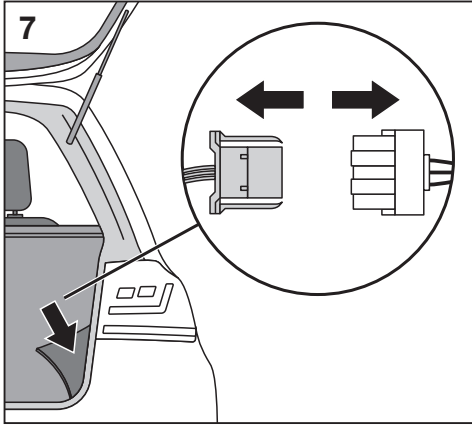


Golf VI
(2008-2012)

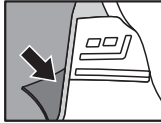
2 YEAR
OSRAM
GUARANTEE*

OSRAM





13

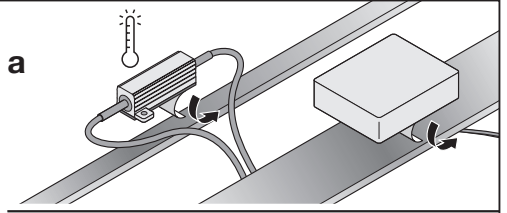


Caution!

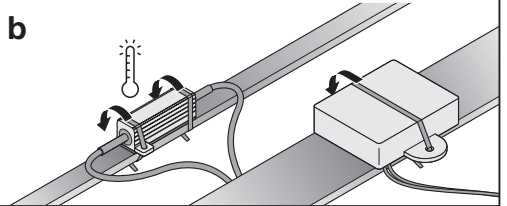
The Resistor will heat when the taillight is in operation. It has to be mounted on a metal surface.

It's highly recommended to use the double sided glue pad (a) or cable ties (b) to fix the resistor to prevent noise and rattle while driving.**

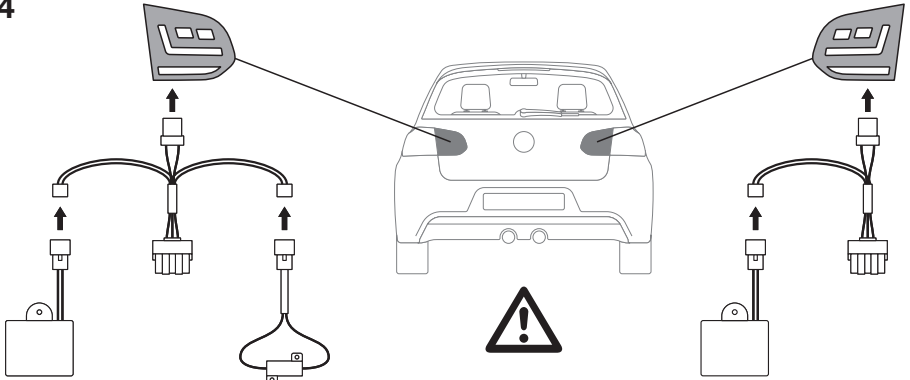
a



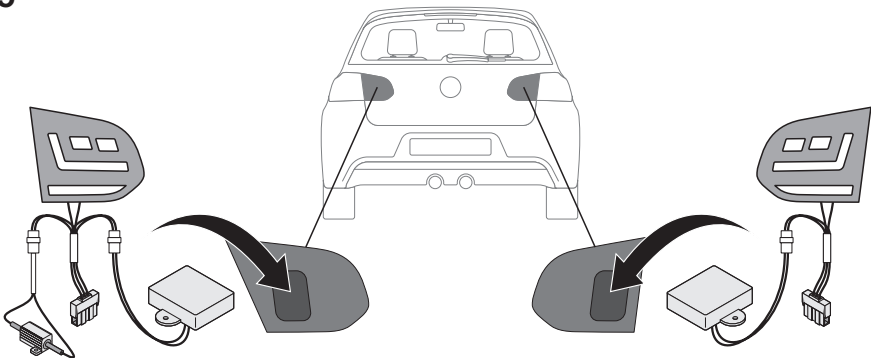
b

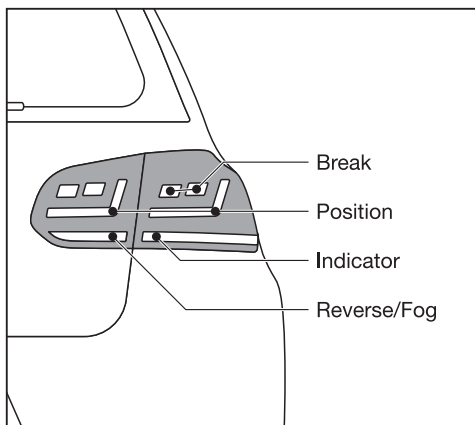
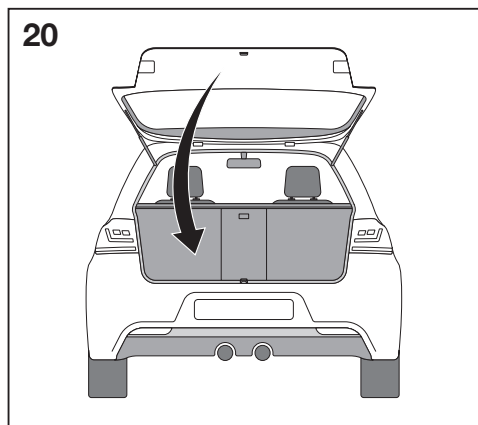
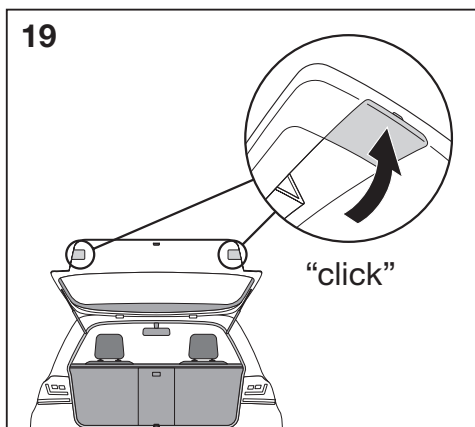
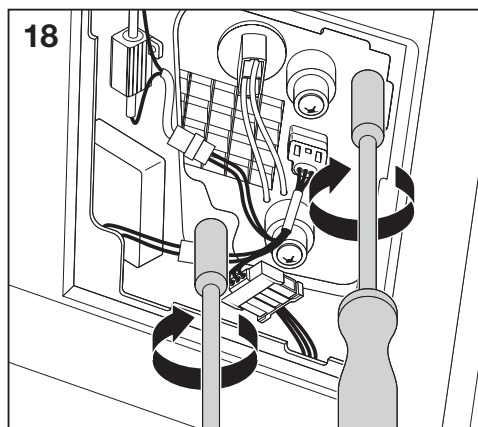
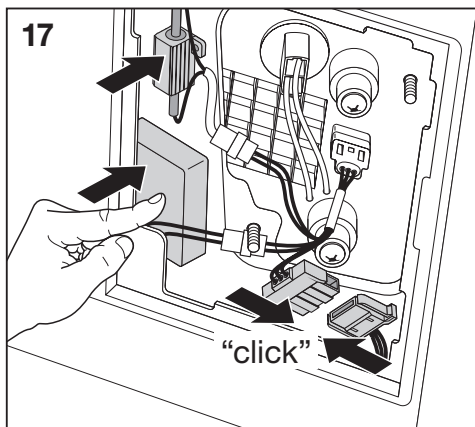
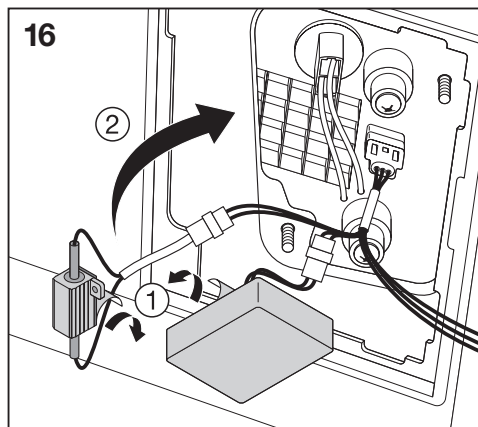


14



15





(B) The product is a LED taillight for use in Golf 6 vehicles with regular auxiliary taillights. Other areas of application are not permitted. For questions regarding maintenance or technical problems, please contact OSRAM customer service at +49 89/6213-3322 or automotive-service@osram.com (Telephone customer service in German and English).

* Product replacement for product fault when used in non-commercial applications.

** Caution! The Resistor will heat when the taillight is in operation. It has to be mounted on a metal surface. It's highly recommended to use the double sided glue pad or cable ties to fix the resistor to prevent noise and rattle while driving.

(D) Das Produkt ist ein LED-Rücklicht zur Verwendung in Golf-6-Fahrzeugen mit gewöhnlichen Zusatzrückleuchten. Andere Anwendungsfälle sind nicht zugelassen. Bei Fragen bzgl. Wartung oder technischen Problemen wenden Sie sich bitte an den OSRAM Kundendienst +49 89/6213-3322 oder automotive-service@osram.com (Telefonischer Kundendienst in deutsch und englisch).

* Produktersatz für Produktfehler bei nicht gewerblichem Gebrauch.

** Achtung! Der Widerstand erhitzt, wenn das Rücklicht in Betrieb ist. Er muss auf einer Metalloberfläche montiert werden. Die Verwendung von doppelseitigem Klebeband oder Kabelbindern zur Befestigung des Widerstands ist dringend empfohlen, um Lärm und Klappern während der Fahrt zu vermeiden.

(F) Le produit est un feu arrière LED destiné aux véhicules Golf 6 équipés de feux arrière auxiliaires standard. Ne pas utiliser le produit pour d'autres applications. Pour toute question relative à l'entretien du produit ou tout problème technique, veuillez contacter le service clients OSRAM au +49 89/6213-3322 ou écrire à automotive-service@osram.com (Assistance clientèle par téléphone en allemand et en anglais).

* Remplacement du produit défectueux utilisé à des fins non commerciales.

** Avertissement ! La résistance chauffe lorsque le feu arrière est en fonctionnement. Elle doit être montée sur une surface métallique. Il est fortement recommandé d'utiliser la pastille adhésive double face ou des attaches de câble pour fixer la résistance et empêcher les bruits de cliquetis pendant la conduite.

(I) Il prodotto è una luce posteriore per l'utilizzo in veicoli Golf 6 con luci posteriori ausiliarie regolari. Non sono permesse altre aree di applicazione. Per domande sulla manutenzione o problemi tecnici contattare il servizio clienti OSRAM al numero +49 89/6213-3322 o all'indirizzo automotive-service@osram.com (Servizio clienti telefonico in tedesco e inglese).

* Sostituzione del prodotto difettoso in caso di utilizzo non professionale.

** Attenzione! Il resistore si scalda quando la luce posteriore è in funzione. Deve essere montato su una superficie metallica. Si raccomanda fortemente di fissare il resistore utilizzando il cuscinetto biadesivo o delle fascette ferma-cavo per evitare rumori durante la guida.

(E) Este producto es una luz trasera apta para vehículos Golf 6 con luz trasera regular auxiliar. No se permite su aplicación en otros campos. Si tuviera algún problema técnico o alguna consulta sobre el mantenimiento póngase en contacto con el servicio de atención al cliente OSRAM +49 89/6213-3322 o automotive-service@osram.com (Servicio telefónico de atención al cliente en alemán e inglés).

* Sustitución del producto defectuoso en caso de uso no comercial.

** ¡Precaución! La resistencia se calentará cuando la luz trasera está en funcionamiento. Se tiene que instalar en una superficie de metal. Es muy recomendable usar una almohadilla adhesiva de doble cara o una brida para cable para fijar la resistencia y evitar ruidos durante la conducción.

(P) Este produto é uma lanterna traseira de LED para a utilização em veículos Golf 6 com lanternas traseiras normais. Não são permitidas outras áreas de aplicação. Em caso de questões relacionadas com a manutenção ou problemas técnicos, entre em contacto com a assistência técnica OSRAM, tel. +49 89/6213-3322 ou automotive-service@osram.com (Serviço de atendimento telefónico em alemão e inglês).

* Substituição para produto com falha quando usado em aplicações não comerciais.

** Cuidado! O resistor aquece quando a lanterna traseira está em operação e tem de ser montado numa superfície de metal. É altamente recomendável fixar o resistor com o adesivo de dupla face ou as braçadeiras para evitar ruídos e trepidações durante a condução.

(GR) Το προϊόν αποτελεί οπίσθιο φανάρι LED για χρήση σε οχήματα Golf 6 με κανονικά βοηθητικά οπίσθια φανάρια. Δεν επιτρέπονται άλλοι τομείς εφαρμογής. Για ερωτήσεις σχετικά με τη συντήρηση ή για τεχνικά προβλήματα, επικοινωνήστε με την εξυπηρέτηση πελατών της OSRAM στο τηλέφωνο +49 89/6213-3322 ή στη διεύθυνση automotive-service@osram.com (Τηλεφωνική εξυπηρέτηση πελατών στα γερμανικά και αγγλικά).

* Αλλακτικό για χρήση σε περιπτώωση βλάβης από μη εμπορική χρήση.

** Προσοχή! Ο αντιστάτης θερμαίνεται όταν λειτουργεί το οπίσθιο φανάρι. Θα πρέπει να τοποθετηθεί σε μια μεταλλική επιφάνεια. Προτείνεται έντονα η χρήση της διπλής επιφάνειας κόλλης ή προσδετικών καλωδίων για σταθεροποίηση του αντιστάτη, ώστε να αποφεύγεται ο θόρυβος και ο κρότος κατά την οδήγηση.

(NL) Het product is een led-achterlicht voor gebruik in Golf 6-voertuigen met reguliere extra achterlichten. Het is niet toegestaan het product op een andere manier te gebruiken. Voor vragen over onderhoud of technische problemen, kunt u contact opnemen met de klantenservice van OSRAM op +49 89/6213-3322 of via automotive-service@osram.com (Telefonische klantenservice in Duits en Engels).

* Vervanging van product vanwege defect bij product bij niet-industrieel gebruik.

** Opgelet! De weerstand wordt warm wanneer het achterlicht in werking is. Deze moet worden gemonteerd op een metalen oppervlak. Het wordt sterk aanbevolen om het tweezijdige lijmkleef of kabelbinders te gebruiken om de weerstand vast te maken en zo lawaai en gerammel tijdens het rijden te voorkomen.

(S) Produkten är ett LED-bakljus för användning i Golf 6-fordon med vanliga extra bakljus. Den får inte användas i något annat syfte. Om du har frågor om underhåll eller tekniska problem kontakta OSRAM:s kundtjänst på +49 89/6213-3322 eller automotive-service@osram.com (Kundservice per telefon på tyska och engelska).

* Ersättningsvara för felaktigt produkt vid icke-kommersiell användning.

** Försiktig! Motståndet värms upp när bakljuset är i drift. Det måste monteras på en metallyta. Vi rekommenderar att du använder dubbelhäftande klisterark eller buntband för att fixera motståndet och förhindra buller och skallrande ljud under körning.

(FIN) Tuote on LED-takavallo, joka on tarkoitettu tavallisilla lisätakavalloilla varustettuihin Golf 6 -ajoneuvoihin. Muut käyttötavat eivät ole sallittuja. Kunnossapitoa tai teknisiä ongelmia koskevat kysymykset voi osoittaa OSRAM-asiakaspalveluun, jonka numero on +49 89 6213 3322 ja osoite on automotive-service@osram.com (Asiakaspalvelu puhelimella saksaksi ja englanniksi).

* Tuotteen korvaus tuotevirheiden esiintyessä ei-kaupallisessa käytössä.

** Huomio! Vastus tuumenee, kun takavallo on toiminnassa. Se on asennettava metallipinnalle. Suosittelemme vastuksen kiinnittämiseen kaksipuolista liimattynyä tai nippusiteitä ajon aikaisen melun ja kolinan estämiseksi.

(N) Produktet er et LED-baklys for bruk i Golf 6-biler med vanlige baklys. Andre bruksområder er ikke tillatt. Hvis du har spørsmål angående vedlikehold eller tekniske problemer, kan du kontakte OSRAMs kundeservice på +49 89/6213-3322 eller automotive-service@osram.com (Kundeservice per telefon på tysk og engelsk).

* Produkterstatning for produktfeil ved ikke-kommersiell bruk.

** Forsiktig! Motstanden varmes opp når baklysene er i drift. Den må monteres på en metalloverflate. Det er sterkt anbefalt å bruke den tosidige limputen eller buntband til å feste resistoren for å forhindre støy og skrangling mens du kjører.

(DK) Produktet er en LED-baglygte til brug i Golf 6-køretøjer med almindelige reservebaglygter. Andre anvendelsesområder er ikke tilladt. Hvis du har spørgsmål vedrørende vedligeholdelse eller tekniske problemer, bedes du kontakte OSRAM-kundeservice på +49 89/6213-3322 eller automotive-service@osram.com (Telefonisk kundeservice på tysk og engelsk).

* Produktombytning i tilfælde af produktfejl ved brug, som ikke er erhvervsmæssig.

** Forsigtig! Modstanden opvarmes, når baglygten er i drift. Den skal monteres på en metaloverflade. Det anbefales kraftigt at anvende den dobbeltklæbende pude eller kabelbindere til at fastgøre modstanden for at forhindre støj og raslen under kørsel.

(CZ) Výrobek je koncové LED světlo pro použití na vozidlech Golf 6 s běžnými pomocnými koncovými světly. Jiné způsoby použití nejsou povoleny. Na dotazy ohledně údržby a technických problémů vám odpoví zákaznická linka OSRAM na telefonním čísle +49 89/6213-3322 nebo na e-mailu automotive-service@osram.com (Telefonická podpora pro zákazníky v německém a anglickém jazyce).

* Náhrada produktů za vadné produkty u nekomerčního použití.

** Upozornění! Rezistor se během provozu koncového světla zahřívá. Musí být upevněn na kovovém povrchu. Důrazně se doporučuje použít oboustrannou lepicí podložku nebo stahovací pásky na upevnění rezistoru, aby se předešlo hluku a rachocení při jízdě.

(RU) Продукт представляет собой светодиодную заднюю фару для использования в Golf 6. Применение в других целях запрещено. По вопросам касательно обслуживания или решения технических проблем свяжитесь со службой по работе с клиентами OSRAM по номеру телефона +49 89/6213-3322 или по адресу эл. почты automotive-service@osram.com (Служба поддержки клиентов по телефону на немецком и английском языках).

* Замена неисправного товара при его использовании не в коммерческих целях.

** Осторожно! Резистор нагревается, когда задняя фара находится в рабочем состоянии. Он должен быть установлен на металлической поверхности. Настоятельно рекомендуется использовать двустороннюю клеющую прокладку или кабельные стяжки для фиксации резистора, чтобы предотвратить шум и грохот во время вождения.

(KZ) Өнім тұрақты қосымша артқы шамдары бар Golf 6 көліктерінде пайдалануға арналған жарықдиодты артқы шам болып табылады. Оны басқа максатта пайдалануға болмайды. Техникалық қызмет көрсету немесе техникалық ақаулықтар жөнінде сұрақтарыңыз бар болса, OSRAM компаниясының тұтынушыларға қолдау көрсету қызметіне +49 89/6213-3322 нөміріне қоңырау шалып немесе automotive-service@osram.com сот мекенжайына хабарласыңыз (Телефонмен қызмет көрсету неміс және ағылшын тілінде).

* Дұрыс қолданылмаған немесе немесе жөндемейтін өнімді ауыстыру. ** Абайлан! Артқы шам жанып тұрған кезде, резистор қызып кетеді. Сондықтан оны металл бетке орнату керек. Көлік жүргізу кезінде шу және дірілді болдырмау үшін, резисторды бекітуге екі жақты желімді төсемнен немесе кабельдік тұтастырғыштарды пайдалану міндетті түрде ұсынылады.

(H) Ez a termék egy LED-es hátsó lámpa, amely általános kiegészítő hátsó lámpákkal rendelkező Golf 6 gépjárműveken való használatra készült. Más területen való felhasználás nem engedélyezett. A karbantartással vagy a műszaki problémákkal kapcsolatos kérdésekkel forduljon az OSRAM ügyfélszolgálatához a +49 89/6213-3322 telefonszámon vagy az automotive-service@osram.com e-mail-címen (Német és angol nyelvű telefonos ügyfélszolgálat).

* Termékcserre csak nem üzleti célú felhasználás esetén lehetséges.

** Figyelem! Az ellenállás felhevül a hátsó lámpa üzemeleése közben. Fém felületre kell rögzíteni. A vezetés közben jelentkező zaj és zörgés elkerülésére érdekében erősen ajánlott a kétoldalú ragasztópárra vagy a kábel-saruk használatra az ellenállás rögzítéséhez.

(PL) Ten produkt to światło tylne LED do stosowania w samochodach Golf 6 ze standardowymi dodatkowymi światłami tylnymi. Inne zastosowania są niedozwolone. W razie pytań dotyczących konserwacji lub problemów technicznych należy skontaktować się z działem obsługi klienta firmy OSRAM; tel. +49 89/6213-3322, adres e-mail automotive-service@osram.com (Telefoniczna obsługa klienta w języku niemieckim i angielskim).

* Wymiana produktu w razie jego wady przy niekomercyjnym użytkowaniu.

** Ostrzeżenie! Przy zapałonym świetle rezystor będzie gorący. Należy go zamocować na powierzchni metalowej. Zaleca się przy mocowanie rezystora uchwytem obustronnym lub zapinką do kabli, aby zapobiec hałasowi i stukaniu podczas jazdy.

(SK) Výrobok je koncové LED svetlo na použitie na vozidlách Golf 6 s bežnými pomocnými koncovými svetlami. S otázkami týkajúcimi sa údržby alebo technických problémov sa obráťte na zákaznický servis spoločnosti OSRAM na čísle +49 89/6213-3322 alebo na e-mailovej adrese automotive-service@osram.com (Telefonická podpora pre zákazníkov v nemecnom a anglickom jazyku).

* Náhrada produktov za vadné produkty pre nekomerčné použitie.

** Varovanie! Rezistor sa počas prevádzky koncového svetla zahrieva. Musí byť upevnený na kovovom povrchu. Dôrazne sa odporúča použiť obojstrannú lepiacu podložku alebo stahovacie pásky na upevnenie rezistora, aby sa predišlo hluku a hrkotaniu počas jazdy.

(SL) Izdelek je zadnja luč LED za vozila Golf 6 z običajnimi dodatnimi zadržnimi lučmi. Druga področja uporabe niso dovoljena. V primeru vprašanj v zvezi z vzdrževanjem ali tehničnimi težavami se obrnite na službo za pomoč strankam OSRAM na telefonski številki +49 89 6213 3322 ali prek e-poštnega naslova automotive-service@osram.com (Telefonska servisna služba v nemščini in angleščini).

* Nadomestni izdelek nekomercialne namene zaradi napak.

** Pozor! Upor se med delovanjem zadnje luči segreje. Namestiti ga je treba na kovinsko površino. Priporočamo, da za pritrditev upora uporabite dvostransko lepljivo ploščico ali kabelske vezice, da preprečite hrup in rožljanje med vožnjo.

(TR) Ürün, yarıdımı stop lambalı Golf 6 araçlarında kullanılmak üzere tasarlanan bir LED stop lambasıdır. Diğer uygulama alanlarını izin verilmez. Bakım veya teknik sorunlar ile ilgili sorularınız için +49 89/6213-3322 numaralı telefonдан veya automotive-service@osram.com adresinden OSRAM müşteri hizmetlerine ulaşabilirsiniz (Telefonda Almanca ve İngilizce müşteri hizmetleri).

* Ticari amaçlı olmayan kullanımda meydana gelen ürün hatası için ürün yedeği.

** Dikkat! Stop lambası çıkarılırken Rezistans ısınıyor. Metal bir yüzeye monte edilmelidir. Sürüş esnasında gürültü ve tıknır sesinin oluşmasını önlemek için rezistansı sabitletken çift taraflı yapışkan sünger veya kablo bağli kullanılması önemle tavsiye edilir.

(HR) Ovaj proizvod je LED svjetiljka za stražnje svjetlo vozila Golf 6 s regularnim pomoćnim stražnjim svjetlima. Druga područja primjene nisu dopuštena. Pitanja o održavanju ili tehničkim problemima postaviti možete korisničkoj službi tvrtke OSRAM na broj +49 89/6213-3322 ili adresu e-pošte automotive-service@osram.com (Telefonska Služba za korisnike na engleskom i njemačkom jeziku).

* Zamjena proizvoda za nekomercijalnu uporabu zbog nedostataka.

** Opzezi! Otpornik se zagrijava kad stražnje svjetlo radi. Treba se montirati na metalnoj površini. Preporučuje se upotreba dvostrane ljepljive podloge ili kabelskih spojnica za pričvršćivanje otpornika kako bi se spriječila buka i lupanje tijekom vožnje.

(RO) Produsul este o lampă spate cu LED-uri destinată utilizării în autovehicule Golf 6 cu lămpi spate auxiliare obișnuite. Alte utilizări nu sunt permise. Pentru întrebări cu privire la întreținere sau la aspecte tehnice, contactați serviciul OSRAM de relații cu clienții la +49 89/6213-3322 or automotive-service@osram.com (Serviciu de relații cu clienții în limbile germană și engleză).

* Înclocuire produsului pentru defecte ale acestuia, în uzul non-comercial.

** Precauție! Rezistorul se va încălzi când lampa este în stare de funcționare. Trebuie montată pe o suprafață metalică. Este ferm recomandat să folosiți placa adezivă cu două fețe sau legătura de cablu pentru a fixa rezistorul astfel încât să evițiți zgomotul și troncanțitul în timp ce conduceți.

(BG) Този продукт представлява светодиодни задни светлини, предназначени за употреба в автомобили Golf 6 с обикновени допълнителни задни светлини. Други сфери на приложение не са позволени. Ако имате въпроси относно поддръжката или технически проблеми, се свържете с отдела за обслужване на клиенти на OSRAM на телефон +49 89/6213-3322 или на имейл адрес automotive-service@osram.com (Телефон за обслужване на клиенти на немски и английски език).

* Замяна продукта за дефекти при непрофесионална употреба.

** Внимание! Съпротивлението ще се нагори, когато задните светлини работят. То трябва да бъде монтирано върху метална повърхност. Силно препоръчително е да използвате двоинозалепващата подложка или кабелни превръзки за фиксиране на съпротивлението, за да избегнете шум и тракане по време на шофиране.

(EST) Toode on tavaliste lisatagatuledega Golf 6 sõidukites kasutamiseks mõeldud LED-tagatuli. Muud kasutusvaldkonnad pole lubatud. Hoolduse või tehniliste probleemide korral võtke ühendust OSRAM i klientideteenusega (telefon +49 89/6213-3322 või e-post automotive-service@osram.com (Klientide telefonil teenindatakse saksa ja inglise keeles).

* Toote asendamine tooterikke korral mitte ärilises kasutuses.

** Ettevaatust! Takisti soojeneb, kui tagatuli töötab. See tuleb paigaldada metallipinnale. Äärmiselt soovitatav on kasutada takisti fikseerimiseks kahepoolset liimipatja või kaablikinniteid, et vältida söitmise ajal müra ja tärainat.

(LT) Šis gaminsys yra galinis LED žibintas, skirtas „Golf 6“ automobiliams su įprastiniais pagalbiniais galiniais žibintais. Kiti panaudojimo būdai yra draudžiami. Jei kūrte klausimų apie priežiūra ar technines problemas, kreipkitės į OSRAM klientų aptarnavimo centrą numeriu +49 89/6213-3322 arba automotive-service@osram.com (Klientų aptarnavimas telefonu anglų ir vokiečių kalbomis).

* Gaminio keitimas esant gaminio defektams, kai jis naudojamas ne komerciniais tikslais.

** Atsargiai! Rezistorius galiniam žibintui veikiant įkaista. Jį būtina montuoti ant metalinio paviršiaus. Primitygini rekomenduojama naudoti dvipusę lipnią juostą ar laidų veržtukus ir pritvirtinti rezistorių, kad važiuojant nebūtų keliamas triukšmas ir barškėjimo garsas.

(LV) Produkts ir LED aizmugurējais likturis izmantošanai Golf 6 automašīnās ar reguliariem papildu aizmugurējumiem lukturiem. Citi izmantošanas veidi nav pieļaujami. Ar jautājumiem par remontdarbiem vai tehniskām problēmām vērsties pie OSRAM klientu servisa, zvanot +49 89/6213-3322 vai automotive-service@osram.com (Klientu apkalpošana pa tālruni vācu un angļu valodās).

* Produkta aizstāšana gadījumos, ja tam ir kāds defekts, un ja produkts netiek izmantots profesionālos nolūkos.

** Bīstami! Aizmugurējo lukturu darbības laikā rezistors uzkarst. Tas jāuzstāda uz metāla virsmas. Ieteicams izmantot apbūsiņi iemērošu paliktņi vai kabelu saites, lai nostiprinātu rezistoru un novērstu trokšņus un kratīšanas braukšanas laikā.

(SRB) Proizvod je zadnje LED svetlo koje se koristi u vozilima Golf 6 sa običnim pomoćnim zadnjim svetlima. Druge oblasti primene nisu dozvoljene. Za sva pitanja koja se tiču održavanja ili tehničkih problema, kontaktirajte OSRAM korisničku podršku na +49 89/6213-3322 ili automotive-service@osram.com (Telefonska Služba za korisnike na engleskom i nemačkom jeziku).

* Zmena proizvoda za nekomercijalnu upotrebu usled nedostataka.

** Opres! Otpornik će se zagrejati dok zadnje svetlo radi. On se mora montirati na metalnu površinu. Strogo se preporučuje korišćenje dvostrane lepljive podloge ili kablovskih vezica za učvršćivanje otpornika kako ne bi došlo do ometajućih zvukova tokom vožnje.

(UA) Цей задній світлодіодний ліхтар призначено для використання в автомобілях Golf 6 зі звичайними додатковими задніми ліхтарями. Використовувати його з іншою метою заборонено. З питань щодо обслуговування або вирішення технічних проблем звертайтеся до служби підтримки OSRAM, зателефонувавши за номером +49 89/6213-3322 або написавши на адресу електронної пошти automotive-service@osram.com (Телефонна служба роботи з клієнтами німецькою і англійською мовами).

* Заміна виробу у зв'язку з виявленням браку при некомерційному використанні.

** Увага! Коли ліхтар увімкнено, резистор нагрівається. Його потрібно кріпити на металеву поверхню. Щоб резистор міцно тримався й не створював шуму під час руху автомобіля, рекомендуємо прикріпити його за допомогою двосторонньої клейкої стрічки або мотузок.

(RC) 本产品是LED尾灯，用于配有常规辅助尾灯的大众高尔夫6轿车。不能用于其他领域。如有维护或技术方面的问题，请拨打OSRAM客户服务热线+49 89/6213-3322或发送电子邮件至 automotive-service@osram.com (德语和英语客服电话)。

* 因产品故障而提供的替代品不适用于商用车。

** 小心! 尾灯开着时，电阻器会发热。它必须安装在金属表面上。强烈建议使用双面胶垫或电缆扎带固定电阻器，防止驾驶时产生噪音和格楞声。

(RO) 本產品為一款LED尾燈，適用於配備一般輔助尾燈的Golf 6車款。本產品不允許用於其他用途。如有維護或技術方面的問題，請聯絡OSRAM客服部門，電話為+49 89/6213-3322或寄送電子郵件至 automotive-service@osram.com (德語和英語客戶專線)。

* 因產品故障而使用之替代品不得用於商業用途。

** 注意! 尾燈開著時電阻器會發熱。電阻器必須安裝在金屬表面上。極力建議您使用雙面膠帶或束線帶將電阻器固定，以避免車輛行進時的噪音。

(RU) Этот продукт является задним светодиодным фонарем для автомобилей Golf 6 с обычными дополнительными задними фонарями. Использование этого продукта для других целей запрещено. По вопросам обслуживания или решения технических проблем обращайтесь в службу поддержки OSRAM, позвонив по номеру +49 89/6213-3322 или написав по электронной почте automotive-service@osram.com (Телефонная служба работы с клиентами на немецком и английском языках).

* Замена изделия для некоммерциальной употребы из-за недостатка.

** Опред! Резистор будет нагреваться, пока работает задний свет. Он должен быть установлен на металлическую поверхность. Строго рекомендуется использовать двустороннюю клейкую подложку или кабельные стяжки для фиксации резистора, чтобы избежать шума во время движения автомобиля.

(TH) ผลิตภัณฑ์นี้เป็นไฟท้ายแบบ LED สำหรับใช้ในรถ Golf 6 ที่มีไฟท้ายเสริมแบบปกติ. ห้ามนำไปใช้ในพื้นที่อื่นๆ. หากมีข้อสงสัยเกี่ยวกับการบำรุงรักษาหรือปัญหาทางเทคนิค กรุณาติดต่อฝ่ายบริการลูกค้าของ OSRAM ที่หมายเลข +49 89/6213-3322 หรือ automotive-service@osram.com (ฝ่ายบริการลูกค้าทางโทรศัพท์ให้บริการในภาษาอังกฤษ).

* การเปลี่ยนแทนที่ผลิตภัณฑ์สำหรับผลิตภัณฑ์ที่มีความผิดปกติที่ไม่ได้ใช้เชิงพาณิชย์.

** ข้อควรระวัง! ตัวต้านทานจะร้อนขึ้นเมื่อไฟท้ายทำงาน ต้องติดตั้งบนพื้นผิวโลหะ ขอแนะนำให้ใช้แผ่นกาวสองหน้าหรือสายรัดสายไฟในการยึดตัวต้านทานเพื่อป้องกันไม่ให้เกิดเสียงดังรบกวนขณะขับรถ.



www.osram.com/am-guarantee

OSRAM Prosperity Co. Ltd
Room 4007-4009 Office Tower
Convention Plaza, 1 Harbour Road
Wanchai, Hong Kong
www.osram.com

ECE R6
ECE R7
ECE R23
ECE R38
ECE R10
ECE R48

C10449058
G15073496
07.11.19

OSRAM GmbH
Nonnendammallee 44
13629 Berlin
Germany
www.osram.com