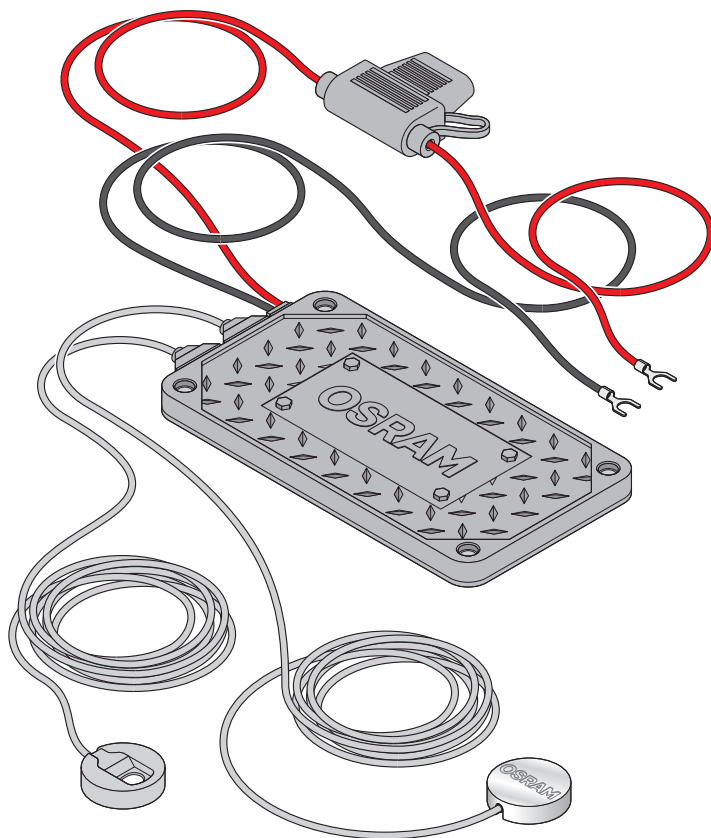
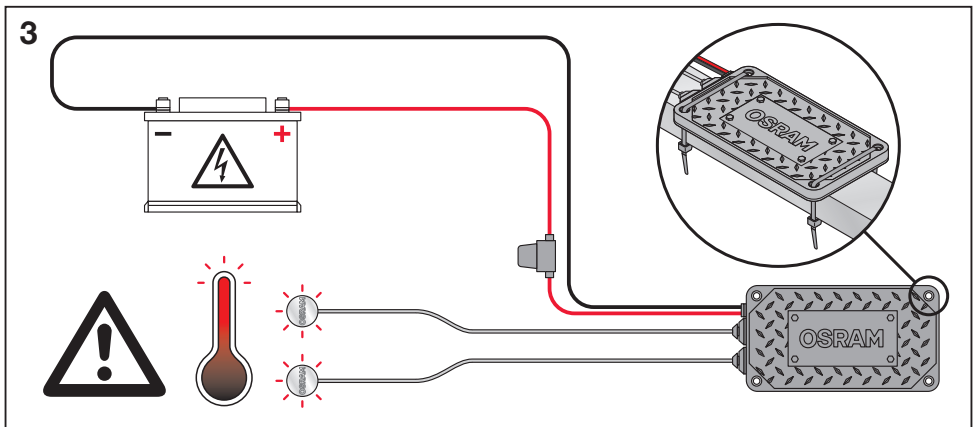
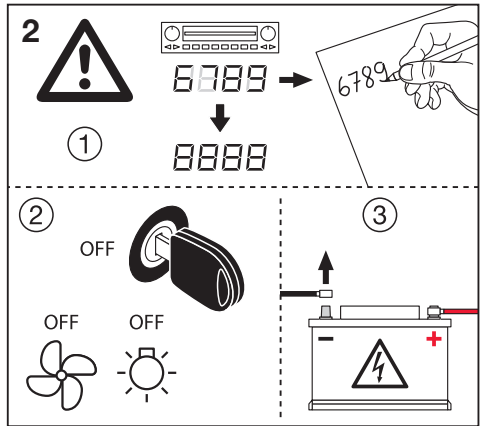
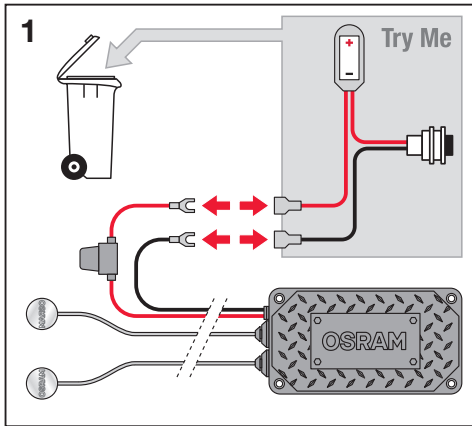
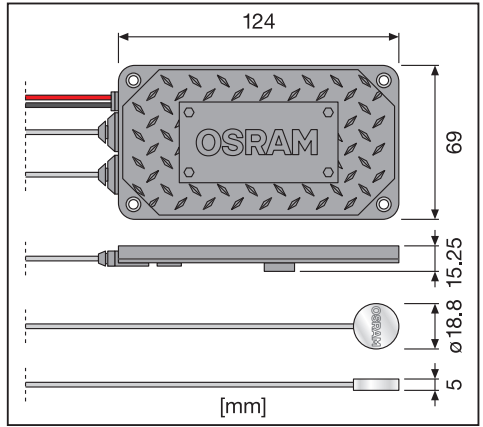
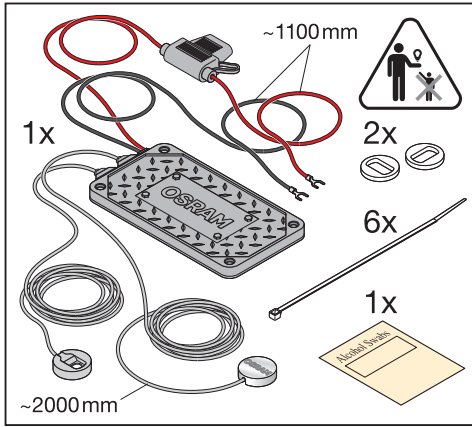


# LEDambient® PULSE CONNECT

LEDEXT101



**OSRAM**



### 4A

1

2

3

4

5

Please make sure that all parts are fixed properly to avoid glaring of the driver as well as interference with any moving part or function of the car.\*

### 4B

1

2

3

4

5

Please make sure that all parts are fixed properly to avoid glaring of the driver as well as interference with any moving part or function of the car.\*



# LEDambient® PULSE CONNECT | LEDEXT101

\*) Prüfen Sie bitte, ob alle Teile ordnungsgemäß befestigt sind, um zu verhindern, dass der Fahrer geblendet wird oder sie störend auf bewegliche Teile oder eine Fahrzeugfunktion einwirken. Bitte die Materialverträglichkeit an verdächtige Stelle prüfen und die Applikationsflächen anschließend mit dem beiliegenden Reinigungstuch reinigen. Module nicht direkter Sonneneinstrahlung aussetzen. Kleben der Befestigungspads kann zu Rückständen führen. Kleben nicht auf allen Materialien möglich (z.B. Stoff, Textilien). Keine Anbringung der Module im Bereich der Front-, Seiten-, bzw. Heckscheibe. Der Anwender muss gewährleisten, dass ein direkter/indirekter Lichtaustritt durch die Fahrzeugscheiben vermieden wird. Module nur im stehenden Betrieb bedienen. Verwenden Sie diese App oder das Produkt nicht, wenn Sie sich im öffentlichen Verkehrsverkehr befinden oder ein Fahrzeug fahren. Es ist Ihre Pflicht, alle Verkehrsregeln zu befolgen und zu beachten. Bei Fragen bzw. technischen Problemen wenden Sie sich bitte an den OSRAM Kundendienst +49 89/6213-3322 oder automotive-service@osram.de (Telefonischer Kundendienst in deutsch und englisch).

RTTE: Hiermit erklärt die OSRAM GmbH, dass das Funkgerät des Typs OSRAM LEDEXT101 der Richtlinie 1999/5/EG entspricht. Den vollständigen Text der EU-Konformitätserklärung finden Sie unter folgender Internet-Adresse: <http://www.osram.com/ledambient-conformity>. In LEDEXT101 verwendetes Bluetooth 2402-2480 MHz, max. RF Leistung (EIRP) 7,34 dBm.

\*) Please make sure that all parts are fixed properly to avoid glaring of the driver as well as interference with any moving part or function of the car. Please check the material compatibility in a hidden area and then clean the application surfaces with the enclosed cleaning cloth. Do not expose the modules to direct sunlight. Using adhesive on the fixing pads can leave residues. Sticking is not possible to all materials (e.g. fabrics, textiles). Do not mount the modules on the front windscreen, side windows or rear window. The user must ensure that direct/indirect light emission through the vehicle windows is avoided. Operate the modules only when in standstill operating mode. Do not use this App or the product while you are in public traffic or driving a vehicle. It is your duty to follow and observe all traffic regulations. If you have any questions, or if you have any technical problems, please contact OSRAM customer service in +49 89/6213-3322 or automotive-service@osram.de (Telephone customer service in German and English).

RTTE: Hereby, OSRAM GmbH declares that the radio equipment type OSRAM LEDEXT101 is in compliance with Directive 1999/5/EC. The full text of the EU declaration of conformity is available at the following internet address: <http://www.osram.com/ledambient-conformity>. Bluetooth used in LEDEXT101 2402-2480 MHz, max. RF output power (e.i.r.p.) 7,34 dBm.

\*) Veuillez vérifier que tous les éléments sont correctement fixés, afin d'éviter l'éblouissement du conducteur, ainsi que toute gêne vis-à-vis d'éléments ou équipements mobiles de la voiture. Veuillez vérifier la compatibilité du matériel dans un endroit non visible et nettoyer ensuite la surface sur laquelle vous allez l'appliquer avec le chiffon de nettoyage inclus. N'exposez pas le module à la lumière directe du soleil. L'adhésif utilisé pour coller les supports de fixation peut laisser des traces. N'adhérez pas à tous les matériaux (par ex. les tissus ou les textiles). Ne fixez pas le module sur le pare-brise, les vitres latérales ou la lunette arrière. L'utilisateur doit s'assurer de l'absence d'émission de lumière, directe ou indirecte, à travers les vitres du véhicule. N'utilisez le module que lorsque le véhicule est arrêté. N'utilisez pas cette application ou le produit pendant que vous êtes dans la circulation ou en train de conduire le véhicule. Vous êtes tenu(e) de respecter toutes les règles de code de la route. Si vous avez des questions ou si vous rencontrez des problèmes techniques, veuillez vous adresser au service après-vente OSRAM au +49 89/6213-3322 ou à automotive-service@osram.de (Assistance clientèle par téléphone en allemand et en anglais).

Directive R&TTE : OSRAM GmbH atteste que le type d'équipement radio OSRAM LEDEXT101 est conforme à la directive 1999/5/CE. L'intégralité du texte de la déclaration européenne de conformité est disponible à l'adresse internet suivante : <http://www.osram.com/ledambient-conformity>. Fréquences Bluetooth utilisées dans le dispositif LEDEXT101 2402-2480 MHz, puissance max. de sortie RF (P<sub>IRE</sub>,E) 7,34 dBm.

\*) Assicurarsi che tutti i componenti siano adeguatamente fissati, al fine di evitare che il conducente siansi sottoposti a raggi di luce accecanti o che vi siano interferenze con qualsiasi parte in movimento del veicolo. Verificare la compatibilità dei materiali su di un punto nascosto, dopodiché pulire le superfici di applicazione con il panno di pulizia accluso. Non esporre i moduli alla luce diretta del sole. L'incollaggio dei cuscinetti di fissaggio può provocare la formazione di residui. L'incollaggio può non essere possibile su tutti i materiali (ad es. stoffa, prodotti tessili). Non applicare i moduli nella zona del parabrezza anteriore, dei finestrini laterali e del lunotto posteriore. L'utente deve garantire che la luce non fuoriesca direttamente/indirettamente dai cristalli della vettura. Utilizzare i moduli solamente in posizione verticale. Non utilizzare questa applicazione o il prodotto nelle vie di traffico pubblico o comunque mentre si è alla guida di un veicolo. È vostro dovere rispettare tutte le disposizioni del codice della strada. Per dubbi o problemi tecnici rivolgersi al Servizio clienti OSRAM +49 89/6213-3322, oppure scrivere all'indirizzo automotive-service@osram.de (Servizio clienti telefonico in tedesco e inglese).

RTTE: Con la presente, OSRAM GmbH dichiara che l'apparecchiatura radio tipo OSRAM LEDEXT101 è conforme alla Direttiva 1999/5/CE. Il testo completo della dichiarazione di conformità UE è disponibile al seguente sito web: <http://www.osram.com/ledambient-conformity>. Bluetooth utilizzato in LEDEXT101 2402-2480 MHz, massima potenza RF in uscita (e.i.r.p.) 7,34 dBm.

\*) Asegúrese de que todas las piezas están ajustadas correctamente para no deslumbar al conductor o interferir con cualquier pieza móvil o función del automóvil. Compruebe la compatibilidad del material en la zona cubierta y, a continuación, limpie las superficies de aplicación con el paño de limpieza incluido. No someter los módulos a la luz directa del sol. Al pegar las almohadillas de fijación pueden quedar residuos. No es posible adherirse a todos los tipos de materiales (p. ej. tela, textiles). No fijar los módulos en la zona del parabrisas, ventanillas laterales o ventana posterior. El usuario debe garantizar que se evite la salida directa o indirecta de luz a través de las ventanillas del vehículo. Manejar los módulos solo con el vehículo parado. No utilice esta aplicación o el producto en una vía pública ni mientras conduce. Tiene la obligación de respetar el código de circulación. Para cualquier consulta o problema técnico, puede dirigirse al Servicio de Atención al Cliente de OSRAM +49 89/6213-3322 o automotive-service@osram.de (Servicio telefónico de atención al cliente en alemán e inglés).

RTTE: Por la presente, OSRAM GmbH declara que el tipo de equipo de radio OSRAM LEDEXT101 cumple la Directiva 1999/5/CE. El texto completo de la declaración de conformidad de la UE está disponible en la siguiente dirección de Internet: <http://www.osram.com/ledambient-conformity>. LEDEXT101 utiliza Bluetooth a 2.402-2.480 MHz, potencia de salida de RF (PIRE) máx. de 7,34 dBm.

\*) Por favor, certifique-se de que todas as peças estão fixas adequadamente de forma a não ofuscar o condutor, assim como evitar a interferência com qualquer peça móvel ou a função do carro. Verificar a compatibilidade dos materiais no ponto escondido, e limpar depois as superfícies de aplicação com o pano de limpeza fornecido. Não expor os módulos à luz solar directa. A colagem de pastilhas de fixação pode causar resíduos. Não é possível realizar a colagem em todos os materiais (por ex. tecidos, têxteis). Não colocar os módulos na zona dos vidros dianteiro, lateral e traseiro. O utilizador tem de garantir a impossibilidade da saída directa/indirecta pelos vidros do automóvel. Operar os módulos apenas com o equipamento fora de funcionamento. Não use esta App ou o produto enquanto estiver no trânsito ou a conduzir um veículo. É seu dever seguir e respeitar todas as regras de trânsito. Em caso de dúvidas ou problemas técnicos, dirija-se por favor ao serviço de apoio ao cliente da OSRAM +49 89/6213-3322 ou automotive-service@osram.de (Serviço de atendimento telefónico em alemão e inglês).

RTTE: Pela presente, a OSRAM GmbH declara que o equipamento de rádio tipo OSRAM LEDEXT101 está em conformidade com a Diretiva 1999/5/CE. O texto integral da declaração de conformidade da UE está disponível no seguinte endereço de internet: <http://www.osram.com/ledambient-conformity>. Bluetooth utilizado em LEDEXT101 2402-2480 MHz, potência de saída máxima de RF (e.i.r.p.) 7,34 dBm.

\*) Βεβαιωθείτε ότι όλα τα τμήματα έχουν στερεωθεί καλά για να εξασφαλιστεί ότι δεν αντανακλών φωτός στον οδηγό και δεν μπλοκάρουν με κανένα κινούμενο τμήμα ή λειτουργία του οχήματος. Ελέγξτε την συμβατότητα του υλικού σε κλειμμένο όχημα και στη συνέχεια καθαρίστε την επιφάνεια εφαρμογής με το παρεχόμενο πανί καθαρισμού. Μην εκθέτετε τις μονάδες σε άμεσο ηλιακό φως. Η συγκόλληση του αυτοκόλλητου μπορεί να αφήσει υπολείμματα. Μην εκθέτετε τα υλικά στην ακτινοβολία ή στα τζακάρια ή στα υλικά (π.χ. υφάσματα, κλωστοϋφαντουργικά προϊόντα). Μην τοποθετείτε τις μονάδες στην περιοχή του παρμπρίζ, των πλευρικών τζακάρια ή του πίσω τζακάρια. Ο χρήστης πρέπει να εξασφαλίσει ότι εμποδίζεται η άμεση/έμμεση έκδοση φωτός από τα τζακάρια του οχήματος. Να χειρίζεστε τις μονάδες μόνο στην ακινητοποιημένη λειτουργία. Μην χρησιμοποιείτε την εφαρμογή όταν κινείστε σε δημόσιο δρόμο ή οδηγείτε όχημα. Μην τηρήσετε των κανόνων κυκλοφορίας είναι δικιά σας ευθύνη. Για ερωτήσεις ή τεχνικά πρόβληματα, απευθυνθείτε στην Εξυπηρέτηση Πελατών της OSRAM, στο πλαίσιο του +49 89/6213-3322 ή στο automotive-service@osram.de (Πηροφορίες εξυπηρέτηση πελατών στα γερμανικά και αγγλικά).

RTTE: Me to present, OSRAM GmbH declares that the radio equipment type OSRAM LEDEXT101 is in compliance with the Directive 1999/5/EEC. The full text of the EU declaration of conformity is available at the following internet address: <http://www.osram.com/ledambient-conformity>. Bluetooth used in LEDEXT101 2402-2480 MHz, max. RF output power (e.i.r.p.) 7,34 dBm.

\*) Zorg ervoor dat alle onderdelen goed zijn bevestigd om verbinding van de bestuurder en interferentie met een bewegend deel of met een functie van de auto te voorkomen. Controleer de geschiktheid van het materiaal op verborgen plaatsen en reinig de vastheggingsooppervlakken vervolgens met het meegeleverde schoonmaakdoekje. Module niet aan direct binnenvallende zonstralen blootstellen. Door de vastingsmaten op te plakken, kunnen er resten achterblijven. Kan niet op alle materialen (bijv. niet op stof, textiel) worden geplakt. Breng de module niet in de buurt van de voor-, zij- of achterruit aan. De gebruiker moet waarborgen dat er geen direct/indirect licht door de autoruiten naar buiten valt. Module alleen in verticale modus bedienen. Gebruik deze applicatie of het product niet als u zich in het openbaar verkeer bevindt of een voertuig bestuurt. Het is uw plicht om alle verkeersregels op te volgen en in aanschuiving te nemen. Neem bij vragen of technische problemen contact op met de OSRAM klantenservice +49 89/6213-3322 of automotive-service@osram.de (Telefonische klantenservice in Duits en Engels).

RTTE: OSRAM GmbH verklaart hierbij dat de radioapparatuur van het type OSRAM LEDEXT101 in overeenstemming is met Richtlijn 1999/5/EG. De volledige tekst van de EU-verklaring van conformiteit is beschikbaar op het volgende internetadres: <http://www.osram.com/ledambient-conformity>. Bluetooth gebruikt in LEDEXT101 2402-2480 MHz, max. RF uitgangsvermogen (e.i.r.p.) 7,34 dBm.

\*) Se till att alla delar sitter fast ordentligt för att inte riskera att föraren blir bländad samt för att inte störa någon av bilens röriga delar eller funktioner. Kontrollera kompatibilitet mellan materialen på täckt område, rengör därefter applikationsytan med medföljande rengöringsduku. Exponera inte modulerna i direkt solens. När man limmar fästskuddarna kan det rester finnas kvar. Det är inte möjligt att limma på alla material (ex. tyg, textilier). Det är inte möjligt att fästa modulerna i området runt framrutan, sidoföraren eller bakrutan. Användaren måste se till direkt-/indirekt ljusutsläpp genom fordonets fönster förhindras. Modulerna får endast användas när fordonet är stillastående. Använd inte denna App eller produkten när du är i trafiken eller när du kör ett fordon. Det är din plikt att följa trafikreglerna och ta dem i beaktande. Om du har frågor res. tekniska problem, kontakta OSRAM kundtjänst +49 89/6213-3322 eller automotive-service@osram.de (Kundservice per telefon på tyska och engelska).

RTTE: Härmed bekräftar OSRAM GmbH att radioutrustningen av typ OSRAM LEDEXT101 uppfyller kraven i Direktiv 1999/5/EC. Den fullständiga texten i EU:s förskrän om överensstämmelse med direktivet är tillgänglig på följande internetadress: <http://www.osram.com/ledambient-conformity>. Bluetooth använd i LEDEXT101 2402-2480 MHz, max. RF-uteffekt (e.i.r.p.) 7,34 dBm.

\*) Varmista, että kaikki osat on kiinnitetty kunnolla, niin ettei nä ei häikäise kuljettajaa, estä osien liikettä tai häitää autoa toimintonsa. Tarkista materiaalien yhteensopivuus piilossa olevaan kohtaan ja puhdistaki kiinnityspinnat sitten mukana tulevalla puhdistusliinalla. Älä altista moduleita suoraan auringonvalolle. Kiinnitystymyjien liimasta saattaa jäädä jälkiä. Liimaaminen ei ole mahdollista kaikille materiaaleille (esim. kangas, tekstiili). Älä kiinnitä moduleita etu-, sivu- tai takalasin alueelle. Käyttäjän on varmistettava, että suoraa/epäsuoraa valonsäteilyä ajoneuvon ikkunoiden kautta välitetään. Käytä moduleja vain seisontakäytössä. Älä käytä tätä sovellusta tai tuotetta julkisessa liikenteessä tai ajassa ajoneuvoa. On sinun vastuullasi noudattaa kaikkia liikennesääntöjä. Jos sinulla on kysyttävää tai teknisiä ongelmia, ota yhteyttä OSRAM-asia- palveluun: +49 89/6213-3322 tai automotive-service@osram.de (Asiakaspalvelu puhelimella saksaksi ja englanniksi).

RTTE: OSRAM GmbH vii vahvistuttaa, että OSRAM LEDEXT101 -tyypin radiolaitte täyttää direktiivin 1999/5/EY vaatimukset. Löydät EU-vaatimustenmukaisuusvaatuk- sen kokonaisuudessaan osoitteesta <http://www.osram.com/ledambient-conformity>. Tuotteessa LEDEXT101 2402-2480 MHz käytettävän Bluetooth-lähettimen suurin RF-lähtöteho (EIRP) 7,34 dBm.

# LEDambient® PULSE CONNECT | LEDEXT101

Ⓞ Vänligst se för att alla delar är skickligt fästet för å utgång åt sjåfåren blir bländet eller att det uppstår konflikt med bevegelse deler eller bilens funktion. Kontrollera materiaalkompatibilitet på ett skilt område och rengör deretter applikationsöverflaten med den medföljande puseklett. Ikke utsett moduler for direkte sollys. Klebning av feste-pads kan fore til ruster. Klebning er ikke mulig på alle materialer (f.eks. stoff, tekstiler). Ikke monter modulene front-, side- eller baklurer. Brukeren må sørge for at det utngåds direkte/indirekte utslipp av lys gjennom bilens ruter. Betjen modulene kun når kjåretøy står i ro. Bruk ikke denne applikasjonen eller produktet mens du befinner deg på offentlig vei eller kjøret. Det er din plikt å følge og overholde alle trafikregler. Ved spørsmål eller tekniske problemer kan du henvende deg til OSRAM kundetjeneste tlf. 0049 89 6213-3322 eller sende en epost til [automotive-service@osram.de](mailto:automotive-service@osram.de) (Kundeservice per telefon på tysk og engelsk).

RTTE: OSRAM GmbH erklærer med dette at radiostyrret av typen OSRAM LEDEXT101 er i samsvar med EU-direktiv 1999/5/EU, EU-samsvarserklæring (ekst er i sin helhet lagt ut til lesning på følgende nettside: <http://www.osram.com/ledambient-conformity>, Bluetooth bruk i LEDEXT101 2402-2480 MHz, maks. RF utgangseffekt (e.i.r.p.) 7,34 dBm.

Ⓞ Kontroller vänligst at alle dele er fastgjort korrekt for å utngå, at chaufføren blænder samt interferens med bevegelse deler eller bilens funktion. Åpprove materialekompabilitet på ett skilt stnd, og rengør deretter overfladen, hvor modulet skal fastklibbes, med den medfølgende rengjøringserviet. Udsætt ikke modulet for direkte sollys. Fastgøringsklæbepuder kan efterlade rester. Klæber ikke på alle materialer (f.eks. stoff, tekstiler). Anbring ikke modulet på for-, side eller bagude. Brugeren skal sikre, at direkte og/eller indirekte udtråden af lys gennem bilens ruder er forhindret. Modulet må kun bruges statisk. Denne app eller produktet må ikke anvendes, når du er i offentlig trafik eller kører en bil. Det er din pligt at følge og overholde alle færdselsregler. Ved spørgsmål eller tekniske problemer kan du kontakte OSRAM kundetjeneste +49 89/6213-3322 eller automotive-service@osram.de (Telefonisk kundeservice på tysk og engelsk).

RTTE: Harmed erklærer OSRAM GmbH at radiostyrret type OSRAM LEDEXT101 er i overensstemmelse med direktivet 1999/5/EF. Den komplette tekst til EU overensstemmelseserklæringen findes på følgende internetadresse: <http://www.osram.com/ledambient-conformity>, Bluetooth anvendes i LEDEXT101 2402-2480 MHz, maks. RF udgangseffekt (e.i.r.p.) 7,34dBm.

Ⓞ Přesvědčte se, že jsou všechny části správně upevněny, aby nemohlo dojít k oslnění řidiče nebo ke kolizi s jakoukoli pohyblivou částí nebo funkcí vozidla. Na málo viditelném místě vykoušejte vzájemnou snášenlivost materiálu a následně plochy určené k montáži očistěte přibaleným čisticím hadříkem. Moduly nevystavujte přímému slunečnímu záření. Pokud použijete upevňovací podložky, na modulu mohou být zbytky lepidla. Lepení není možné na všechny materiály (např. látky, textilie). Neupravujte moduly v blízkosti předního skla, zadního skla nebo oken. Zajištění, aby okolní světlo nedocházelo k přímému nebo nepřímému úniku světla. Moduly odložte jen tehdy, když vozidlo stojí. Tuto aplikaci nebo produkt nepoužívejte, pokud jste ve veřejné dopravě nebo řídíte vozidlo. Vaši povinnost je sledovat a dodržovat všechny dopravní předpisy. Při dotazech resp. technických problémech se obraťte na zákaznický servis společnosti OSRAM +49 89/6213-3322 nebo [automotive-service@osram.de](mailto:automotive-service@osram.de) (Telefonická podpora pro zákazníky v německém a anglickém jazyce).

RTTE: Společnost OSRAM GmbH tímto prohlašuje, že rádiové vybavení typu OSRAM LEDEXT101 je ve shodě se směrnicí 1999/5/ES. Úplný text prohlášení o shodě EU je k dispozici na následující internetové adrese: <http://www.osram.com/ledambient-conformity>, Rozsah Bluetooth použité v LEDEXT101 2402-2480 MHz, maks. RF výkon (EIRP) 7,34 dBm.

Ⓞ Ubedřete se, že jsou všechny díly nadežno zakreplené, aby oni ne meshali podvijným detaljám avtomobilya, a takzhe vo izbežanie oslennosti voditelja. Prověryte sovmestnost' materialov na skrytom meste, zatem očistite povrchnosti nanosenia s pomocou prilagajomého čistiacieho hadrička. Ne podverajte moduly vodorovnému priamym slonečnym lúčom. Lepenie nie je možné na všetky materiály (napr., tkané, textilie). Ne rozmazčate moduly v zóne predného, bokového ili zadného stekla. Používateľ musí prijať všetky opatrenia, ktoré vylučujú emisie svetla avtomobilu priamo do nepriameho sveta. Používajte moduly len v nepohyblivom položení. Ne používajte moduly s príloženým alebo iným lepidlom na viditeľných plochách v blízkosti predného alebo zadného okna. Zabezpečte, aby okolité svetlo nedochádzalo k priamemu alebo nepriamemu úniku svetla. Moduly odložte iba vtedy, keď vozidlo stojí. Tuto aplikáciu alebo produkt nepoužívajte, ak ste v verejnej doprave alebo riadíte vozidlo. Vaša povinnosť je sledovať a dodržiavať všetky dopravné predpisy. Pri otázkach resp. technických problémoch sa obráťte na zákaznícky servis spoločnosti OSRAM +49 89/6213-3322 alebo [automotive-service@osram.de](mailto:automotive-service@osram.de) (Telefonická podpora pre zákazníkov v nemeckom a anglickom jazyku).

Соответствие Директиве о средствах радиосвязи и телекоммуникационном оборудовании (RTTE): Настоящим компания OSRAM GmbH заявляет, что радиосредствование модели OSRAM LEDEXT101 соответствует Директиве 1999/5/ЕС. Полный текст декларации соответствия стандартам ЕС представлен на веб-странице: <http://www.osram.com/ledambient-conformity>, Bluetooth, который используется в LEDEXT101 2402-2480 MHz, макс. мощность выходного радиосигнала (e.i.r.p.) 7,34 dBm.

Ⓞ Kérjük, ellenőrizze az alkatrészek megfelelő rögzítését, hogy megelőzze az autóvezető károsodását, illetve az auto mozgó alkatrészeinek vagy működésséne akadályozását. Kérjük, felhártsáns előtt végezzen próbát a jármű egy kevésbé látható részén. Ezután tisztítsa meg a ragasztandó felületeket a mellékelt tisztítókövető segítségével. Ne tegye ki a modulokat közvetlen napfénynek. A rögzítőpárna ragasztója nyomot hagyhat maga után. Nem rögzíthető minden felületre (pl. szövetek, textilák). Ne rögzítse a modulokat a szélvédő, illetve az oldalsó és hátsó ablak környékére. A felhártsáns gondoskodnia kell arról, hogy ne lépessen ki közvetlen/közvetett fény a járműből a szélvédőn keresztül. A modul csak álló járműnél használható. Ne használja az alkatrészt vagy a terméket közúton való közlekedés, vagy autóvezetés közben. Az Ön felelőssége betartani a közlekedési szabályokat. Kérdések vagy műszaki problémák esetén keresse az OSRAM ügyfélszolgálatát +49 89/6213-3322 telefonon, vagy a [automotive-service@osram.de](mailto:automotive-service@osram.de) címen (Német és angol nyelvű telefonos ügyfélszolgálat).

RTTE: As OSRAM GmbH eznell kijelenti, hogy az OSRAM LEDEXT101 típusú rádiófrekvenciás berendezés megfelel az 1999/5/ÉK irányelv előírásának. Az EU megfelelési nyilatkozat teljes szövege a következő weboldalon tanulmányozható: <http://www.osram.com/ledambient-conformity>, A LEDEXT101 által használt bluetooth a 2402-2480 MHz frekvenciatartományban működik, és maximális RF-sugárzási teljesítménye (e.i.r.p.) 7,34dBm.

Ⓞ Proszę się upewnić, że wszystkie części są odpowiednio przy mocowane, aby uniknąć osłepienia kierowcy i kolizji z ruchomymi częściami w samochodzie lub blokowania jego funkcji. Na niewidoczny miejscu sprawdź odporność materiału, a następnie dołączoną szmatką wyczyść powierzchnię z pozostałości kleju. Nie narażaj modułów na działanie bezpośredniego promieniowania słonecznego. Klejenie podkładek mocujących może pozostawić ślady. Nie wszystkie materiały nadają się do klejenia (np. tkaniny, tekstylia). Nie przytwierdzaj modułów w okolicy szyby przedniej, bocznych ani tylnych. Użytkownik musi zadbać o to, by przez szczy samochodu nie wydostawało się bezpośrednio/pośrednio światło. Obsługiwane moduły muszą być ustawione w położeniu stojącym. Nie należy korzystać z aplikacji lub produktu, uczestnicząc w ruchu drogowym na drodze publicznej lub prowadząc pojazd. Obowiązkiem użytkownika jest przestrzeganie wszelkich przepisów ruchu drogowego. W razie pytań lub problemów technicznych należy skontaktować się z Działem obsługi klienta firmy OSRAM telefonem: +49 89/6213-3322 lub drogą e-mailową: [automotive-service@osram.de](mailto:automotive-service@osram.de) (Telefoniczna obsługa klienta w języku niemieckim i angielskim).

RTTE: Nijemzsig firma OSRAM GmbH deklaruje, że sprztz radiowy typu OSRAM LEDEXT101 jest zgodny z wymogami dyrektywy 1999/5/EE. Pełna treść deklaracji zgodności UE jest dostępna pod następującym adresem internetowym: <http://www.osram.com/ledambient-conformity>, Parametry Bluetooth mające zastosowanie do LEDEXT101 2402-2480 MHz, maks. moc wyjściowa w zakresie fal radiowych (e.i.r.p.) 7,34 dBm.

Ⓞ Zabezpečte správne upevnenie všetkých komponentov, aby nedochádzalo k oslneniu vodiča a aby nedochádzalo ku kontaktu s pohyblivými časťami na časťami alebo funkčnosťou vozidla. Vizajomú znášateľnosť materiálu vykoušajte na málo viditeľnom mieste a následne očistite plochy určené na montáž pribaleným čistiacim hadríkom. Lepenie moduľov nevystavujte priamemu slnečnému žiareniu. Zabezpečte, aby okolité svetlo nedochádzalo k priamemu alebo nepriamemu úniku svetla. Moduly odložte len vtedy, keď vozidlo stojí. Nepoužívajte túto aplikáciu ani tento produkt vo verejnej premávke alebo pri vedení vozidla. Vašou povinnosťou je dodržiavať všetky dopravné predpisy. V prípade otázok resp. technických problémov sa obráťte na zákaznický servis OSRAM na telefónnom čísle +49 89/6213-3322 alebo na e-mailovej adrese [automotive-service@osram.de](mailto:automotive-service@osram.de) (Telefonická podpora pre zákazníkov v nemeckom a anglickom jazyku).

RTTE: OSRAM GmbH tímto vyhlašuje, že rádiové zariadenie typu OSRAM LEDEXT101 vzhľadom ustanoveniam Smernice 1999/5/EC. Úplný text vyhlásenia o zhode je k dispozícii na nasledujúcej internetovej adrese: <http://www.osram.com/ledambient-conformity>, Bluetooth používaný v LEDEXT101 2402-2480 MHz, maks. VF vysielací výkon (EIRP) 7,34 dBm.

Ⓞ Vsi deli morajo biti dobro pritrjeni, da preprečite bleščanje vozniku in se izognete motnjam zaradi premikajočih se delov deli ali motnjam v delovanju vozila. Preverite kompatibilnost materialov v skritem prostoru in nato očistite površino naložna s priloženo krpicco. Modulov ne izpostavljajte neposredni sončni svetlobi. Lepjenje vložkov lahko povzroči kopčenje ostanok. Ne lepite na vse materiale (npr. blago, tkanino). Modulov ni dovoljeno nameščati na sprednjo, stranske ali zadnjo avtomobilsko šipo. Uporabniki morajo izdelek izključiti iz neposrednega sončnega svetlobnega sevanja skozi avtomobilsko staklo. Moduli delujejo samo v mirovanju. Te aplikacije ali izdelka ne uporabljajte, ko ste udeleženi v javnem prometu ali vozite vozilo. Vaša dolžnost je, da upošteвате vse prometne predpise. Če imate vprašanja oziroma tehnične težave, se, prosimo, obrnite na servisno službo podjetja OSRAM po telefonu +49 89/6213-3322 ali po e-pošti [automotive-service@osram.de](mailto:automotive-service@osram.de) (Telefonska servisna služba v nemščini in angleščini).

RTTE: S tem OSRAM GmbH izjavlja, da je radijska oprema tipa OSRAM LEDEXT101 skladna z Direktivo 1999/5/ES. Poino besedilo izjave EU o skladnosti je na voljo na naslednji povezavi: <http://www.osram.com/ledambient-conformity>, Bluetooth, ki se uporablja z LEDEXT101 2402-2480 MHz, maks. RF izhodna moc (e.i.r.p.) 7,34 dBm.

Ⓞ Hareketli parçalar ve arabancı fonksiyonu ile etkileşimini yani sira, sürücünün gözünü kamaşmasını önlemek için tüm parçaların düzenli şekilde sabitlendiğinden emin olun. Kapalı bir bölgede materyal uyumsuzluğunu kontrol edin ve arızadan kaynaklı uyarı alanlarındaki birliktelenen temizleme bezi ile temizleyin. Modüllerin duğrudan güneş ışınına maruz bırakılmayın. Sabitleme pedlerini yapıpırmak, yapısırtıcı kalınlımları neden olabılır. Her materyalde yapışmaz (ör. kumaş, tekstil). Modüllerin her, vize arka cam bölgesine takılmayın. Kullanicilar, arca camından dolaysız/dolaylı ışık çikşimini önlenidigini temin etmelidir. Modüller sadece duran iletim esnasında kullanılmalı. Trafikleyen veya bir arca kullananlar bu uyarıyımları veya ürünü kullananların. Bültün trafik düzenlemeleme uyarımlarını veya takip etmelidir. Sizin sorumluluğunuzdur. Soru ya da teknik sorunlar için, lütfen bizimle iletişime geçin. Telefon numarası +49 89/6213-3322 veya e-posta adresimize [automotive-service@osram.de](mailto:automotive-service@osram.de) başvurun (Telefonska Almanca ve İngilizce müşteri hizmetleri).

RTTE: İşbu belge ile OSRAM GmbH radyo ekipmanı tipi OSRAM LEDEXT101'nin Direktif 1999/5/EC ile uyumlu olduğunu beyan eder. AB uygunluk beyanının tam metninin aşağıdaki internet adresinden ulaşabilirsiniz: <http://www.osram.com/ledambient-conformity>, LEDEXT101'de kullanılan Bluetooth 2402-2480 MHz, maks. RF çıkış gücü (e.i.r.p.) 7,34dBm.

Ⓞ Pobrinite se da šik svi dijelovi ispravno pričvršćeni kako bi se izbjeglo zaslepljivanje vozača te ometanje pomoćnog dijela ili funkcije automobila. Provjerite kompatibilnost materijala u skrivenom prostoru, a zatim očistite površinu za primjenu s priloženom krpicom. Module ne izlagajte jakom zračenju sunčevog svjetlosti. Uslijed lepljenja pričvršćnih uretakom može doći do stvaranja ostataka. Ne lijepite na svim mogućim materijalima (npr. tkanine, tekstil). Ne montirajte moduli u prednje, bočno ili stražnje staklo. Korisnik mora osigurati da se izbjegne izravna/neizravna emisija svjetlosti kroz prozore automobila. Moduli funkcioniraju samo na stacionarni. Nemojte koristiti ovu aplikaciju ili proizvod u javnom prometu ili tijekom vožnje. Dužni ste pratiti prometne propise i pridržavati ih se. Ako imate pitanja ili tehničkih problema, obratite se servisnoj službi tvrtke OSRAM na broj +49 89/6213-3322 ili elektronskom poštom na [automotive-service@osram.de](mailto:automotive-service@osram.de) (Telefonska Služba za korisnike na engleskom i njemačkom jeziku).

RTTE: Ovim putem tvrtka OSRAM GmbH izjavljuje da je vrsta radij opreme OSRAM LEDEXT101 u skladu s direktivom 1999/5/EE. Cjelokupni tekst izjave o skladnosti EU-a dostupan je na sledećoj mrežnoj adresi: <http://www.osram.com/ledambient-conformity>, Tehnologija Bluetooth upotrebljena je za vrstu LEDEXT101 2402-2480 MHz, maks. radiofrekvencijska izlazna snaga (e.i.r.p.) 7,34 dBm.

# LEDambient® PULSE CONNECT | LEDEXT101

Ⓜ️ Пешур а превени орбията conducătorului auto, respectiv pentru a evita deranjarea pieselor mobile sau a funcțiilor autovehiculului, vă rugăm să vă asigurați că toate piesele sunt fixate corect. Verificați compatibilitatea materialului pe o suprafață învizibilă, iar apoi curățați suprafețele pe care a fost aplicat cu ajutorul laveței alăturate. Nu expuneți modulul la lumina solară directă. Lipiți pad-uri/oro de fixare poate cauza reziduuri. Nu este posibilă lipirea pe orice material (de ex. sticlă, textili). A nu se lipi modulul pe parbrizul din față, din spate sau lateral. Utilizatorul trebuie să garanteze că prin parbrizele vehiculului nu pătrunde nici un fel de lumină directă sau indirectă. Modulele pot fi operate numai în funcționare staționară. Nu folosiți aplicația sau produsul în traficul pe drumuri publice, sau în timpul conducătorului. Respectarea regulilor de circulație este responsabilitatea dvs. Pentru întrebări sau asistență tehnică vă rugăm să contactați serviciul de relații cu clienții la telefonul +49 89/6213-3322 sau prin email: automotive-service@osram.de (Serviciu de relații cu clienții în limbile germană și engleză).

RTTE: OSRAM GmbH declară prin prezenta că echipamentul LED de tipul OSRAM LEDEXT101 respectă prevederile Directivei 1999/5/CE. Textul complet al declarației de conformitate UE este disponibil la următoarea adresă web: <http://www.osram.com/ledambient-conformity>. Funcția bluetooth utilizată în LEDEXT101 folosește frecvențele între 2402 și 2480 MHz, puterea maximă de emiterie frecvențe radio (RF) (e.i.r.p.) este de 7,34 dBm.

Ⓜ️ Уверете се, че всички части са добре закрепени, за да се избегне заслепяване на водача и контакт с някоя подвижна част или функция на автомобила. Моля проверете съвместимостта на материалите на не-забележимо място и след това почистете повърхностите на приложението с дозата на почистваща кърпа. Не излагайте модулите на пряка слънчева светлина. Залепването на закрепящите подложки може да доведе до напояване. Залепването не е възможно върху всички материали (напр. плат, тъкани). Модулите да не се поставят в зоната на предното стъкло, страничните стъкла или задното стъкло на автомобила. Потребителят трябва да осигури предотвратяване на директно/индиректно светлинно излъчване през стъклата на автомобила. Модулите да се активират само във вертикален режим. Не използвайте това приложение или уред, докато пътувате на обществени места или управлявате автомобил. Ваше задължение е да следвате и спазвате законите за движение по пътищата. Ако имате въпроси или технически проблеми, моля, свържете се с екипа за обслужване на клиенти на OSRAM на тел. +49 89/6213-3322 или на адрес automotive-service@osram.de (Телефон за обслужване на клиенти на немски и английски езици).

Директива RTTE: С настоящото OSRAM GmbH декларира, че радиоборудуването тип OSRAM LEDEXT101 отговаря на Директива 1999/5/ЕО. Пълния текст на декларацията за съответствие на ЕС може да намерите на следния интернет адрес: <http://www.osram.com/ledambient-conformity>. Bluetooth, използван в LEDEXT101 2402-2480 MHz, макс. радиочестота изходяща мощност (e.i.r.p.) 7,34 dBm.

Ⓜ️ Köik osad tuleb juhi pimestamise vältimiseks korralikult kinnitada ning jälgida, et ei tekiks kokkupõrkeid auto liikuvate osade või funktsioonidega. Palun kontrollige materjali sobivust variatuid kohti ja puhastage seejärel paigalduspinnad sobiva puhastusainega. Ärge asetage moduleid otseste päikesekiirte kätte. Kinnituspõhjade liimimisest vältida järele jääda jäägid. E-le võimalki kleepida kõikidele materjalidele (nt riidele, tekstiilile). Ärge paigaldage moduleid esi-, külgi- või tagaakna piirkonda. Kasutajale tuleb tagada, et valgus ei saaks tungida otse/kaude sõiduki akendest välja. Kasutajale moduleid ainult seisajal. Ärge kasutage seda rakendust või toodet avalikel teedel viibides või auto juhtimise ajal. Olete kohustatud järgima liikluseeskirja. Kõikumiste või tehniliste probleemide korral, pöörduge palun OSRAMi klientide teeninduse poole +49 89/6213-3322 või automotive-service@osram.de (Klientide teeninduse telefoninädalaks saksa ja inglise keeles).

RTTE: OSRAM GmbH deklareerib käesolevaga, et OSRAM LEDEXT101 tüüpi raadioseade on kooskõlas direktiiviga 1999/5/EÜ. EU vastusdeklaratsioonit täiustek on aadressil: <http://www.osram.com/ledambient-conformity>. Seadmes LEDEXT101 kasutatav Bluetooth on 2402-2480 MHz, max RF väljundvõimsus (e.i.r.p.) 7,34 dBm.

Ⓜ️ Įsitinkinkite, kad visos dalys yra tinkamai pritvirtintos ir vairuotojas nebus aklinaamas, jam netrukusykis jokia judanti automobilio dalis ar funkcija. Patikrinti suderinamumą su medžiaga uždengetojie vietoje ir tada tinkamai pavaršius nauvatyti priededama valymo šluoste. Saugoti modulius nuo tiesioginių saulės spindulių. Dėl dvipusio lipnių juostelių gali atsirasti likučiai. Galima klijuoti ne ant visų medžiagų (pvz., tekstilės). Nėtvirtinti modulių priekinio, šoninio ar galinio stiklo srityje. Naudotojas turi užtikrinti, kad per transporto priemonės langus netų tiesioginių / netiesioginės šviesos. Modulius eksploatuoti tik vertikalioje padėtyje. Nenaudokite šios programės ar produkto dalyvaudami viešajame eisme ar vairuodami automobilį. Jus privalote laikytis visų kelių eismo taisyklių. Iškilus klausimams arba techninėms problemoms, kreipkitės į OSRAM klientų aptarnavimo tarnybą telefonu +49 89/6213-3322 arba el. paštu automotive-service@osram.de (Klientų aptarnavimo tarnyba anglų ir vokiečių kalbomis).

RTTE: OSRAM GmbH parasiika, kad radio ar įrangos, tipas OSRAM LEDEXT101, atitinka direktivos 1999/5/EB reikalavimus. Visą šios įrangos deklaracijos tekstą galima rasti adresu: <http://www.osram.com/ledambient-conformity>, „Bluetooth“ naudojamas LEDEXT101 2402-2480 MHz, maks. RF išvesties galia (ekvivalentinė izotropinė spinduliuotės galia) yra 7,34 dBm.

Ⓜ️ Lūdzu pārlecinieties, ka visas daljas ir kārtīgi salikats, lai izvairītos no vadītāja apžilbināšanas, kā arī saskarsmes ar jebkādu kustīgu vai funkcionējošu automašīnas daļu. Lūdzu pārbaudiet materiālu saderību neredzama zonā un pēc tam notīriet uzklāšanas virsmu ar iekārtu tīrīšanas drāni. Nepakļaujiet moduli tiešiem saules stariem. Stiprinājumu spējietinū līmēšana var atstāt līmes pēdas. Līmēšana nav iespējama uz visiem materiāliem (piemēram, audumi, tekstiļšis). Modulus nevar stiprināt priekšējā, sānu vai aizmugurējā logā. Lietotājam ir jānodrošina Lietotājam ir jānodrošina tiešas / nelietas gaismas emisija caur transportlīdzekļa logiem novēršana. Modulus drīkst apkalpot tikai stāvošas darības laikā. Neizmantojiet šo aplikāciju vai produktu, kamēr esat publiskā satiksmē vai vadāt automašīnu. Jūsu pienākums ir novērot un sekot visiem satiksmes noteikumiem. Jaatājumā vai tehnisku problēmu gadījumā, lūdzu, sazinieties ar OSRAM klientu servisu pa tālruni +49 89/6213-3322 vai e-pastu automotive-service@osram.de (Klientu apkalpošana pa tālruni vai e-pastu angļu valodā).

RTTE: Ar šo, OSRAM GmbH paziņo, ka radio aprīkojuma tips OSRAM LEDEXT101 ir saskaņā ar Direktīvu 1999/5/EC. ES atbilstošas deklarācijas pilnas teksts ir pieejams sekojošā internetā adresē: <http://www.osram.com/ledambient-conformity>. Bluetooth izmantots LEDEXT101 2402-2480 MHz, maks. RF jauda (e.i.r.p.) 7,34 dBm.

Ⓜ️ Pobrinite se da su svi delovi pravilno pričvršćenis kako bi se izbeglo zastepeljivanje vozača kao i ometanje bilo kog pokretneog deli ili funkcije automobila. Proverite kompatibilitet materijala na zaštićenju otkajaj i zatim očistite površinu za primenu prilozene krpom. Module ne treba izlagati jakom sunčevog svetlosti. Lepljenje umetaka može dovesti do stvaranja ostataka. Ne lepliti na sve moguće materijale (npr., tkanine, tekstil). Modul nemojte montirati u prednje, bočno ili zadnje staklo. Korisnik mora da obezbedi da se izbegne direktna/indirektna emisija svetlosti kroz prozore automobila. Modul radi samo u stacionarnom režimu. Ne koristite ovu aplikaciju ili proizvod tokom vožnje u zoni potpuno neposrednog sunčevog svetla. Nemojte koristiti ovaj proizvod tokom saobraćajne propise. Ako imate pitanja ili tehnički problema, obratite se OSRAM servisnoj službi na broj +49 89/6213-3322 ili elektronskom poštom na automotive-service@osram.de (Telefonska Služba za korisnike na engleskom i nemačkom jeziku).

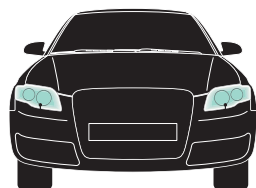
RTTE: Ovim, kompanija OSRAM GmbH izjavljuje da je radio oprema tipa OSRAM LEDEXT101 u saglasnosti sa Direktivom 1999/5/EC. Potpun tekst u saglasnosti je dostupan na sledećoj internet adresi: <http://www.osram.com/ledambient-conformity>. Bluetooth koji se koristi u LEDEXT101 2402-2480 MHz, maksimalni izlaz snage RF (e.i.r.p.) je 7,34 dBm.

Ⓜ️ Переконатся, що всі деталі належним чином закріплені, щоб вони не завдавали рухомим деталям автомобіля, а також щоб запобігти засліпленню водія. Перевірте сумісність матеріалів на закритій ділянці, а після цього місце застосування смачити за допомогою ганчіркою, що доведена. Не встановлюйте модуль в зоні потрпного прямого сонячного світла. Наклеювання фіксуючих пластинок може призводити до появи залишкових часток. Наклеювання на певні матеріали є неможливим (наприклад, на матерію, текстиль). Не встановлюйте модуль в області лобового або бокового скла чи скла заднього виду. Користувач повинен забезпечити, щоб не допуслося проходження прямого/непрямого сонячного світла через скло автомобіля. Використовуйте модуль виключно під час зупинки. Не користуйтеся цим застосунок чим виробом у громадському транспорті або під час керування автомобілем. Дотримання всіх правил дорожнього руху — ваш обов'язок. Зупиніть у час зупинки або технічних проблем, звертайтеся до служби замовника OSRAM +49 89/6213-3322 або за адресою automotive-service@osram.de (Телефонна служба роботи з клієнтами німецькою і англійською мовами).

Відповідність Директиві щодо засобів радіозв'язку та телекомунікаційного обладнання (R&TE): Цим компанія OSRAM GmbH заявляє, що радіоборудування моделі OSRAM LEDEXT101 відповідає Директиві 1999/5/EC. Повний текст декларації про відповідність стандартам ЕС представлено на веб-сторінці: <http://www.osram.com/ledambient-conformity>. Bluetooth, який використовується в LEDEXT101 2402-2480 MHz, макс. потужність вихідного радіосигналу (e.i.r.p.) 7,34 dBm.

Ⓜ️ Жүргізушінің көзі шағылыспас үшін және қозғалып тұрған кез келген бөлшекке және келіктің жұмысына кедергі келтірмеу үшін барлық бөлшектердің мүмкін бекітілгеніне көз жеткізіңіз. Жасырынған жердегі материал сәйкестігін тексеріп, қолдану аймағын арнайы шұберекпен тазалаңыз. Модульді құн сәулесі түсетін ерге қоймаңыз. Жастықшаларды желімдеп орнату салдарынан қалдықтар жабысып қалуы мүмкін. Кез келген материалға орнату бермеңіз (мысалы, мата, шұберек). Бул модульді алдыңғы, бүйірлік және артқы терезелерге орнатпаңыз. Пайдаланушы кәлік терезелерінің тікелей/жанам құн сәулелерін өткізбейтінге көз жеткізу керек. Бул модульдер тек тұрақты жерде қолданылуы керек. Бул қолданбағы немесе енімді көпшілікке арналған келікте немесе кәлік жүргізу келе жатқанды қолданбаңыз. Барлық жыл ережелерін байқау және оларды сақтау — сздің жауапкершіліңіз болып табылады. Егер сұрақтарыңыз немесе техникалық проблемаларыңыз болса, OSRAM тұтынушыларға қызмет көрсету орталығына +49 89 / 6213 - 3322 нөмірі немесе automotive-service@osram.de ақ. поштысы арқылы хабарласыңыз (осы тұтынушыларды қолдау орталығының телефоны немес және ағылшын тіліндегі жауап береді).

RTTE: Бул мәлімдеме арқылы OSRAM GmbH компаниясы OSRAM LEDEXT101 түріне жататын радио қурылғының 1999/5/EC директивасына сәйкес келетінін мәлімдейді. Оу сәйкестік декларациясының толық мәтінін мұна интернет торабынан алуға болды: <http://www.osram.com/ledambient-conformity>. Келесі қурылғыда Bluetooth қолданылған: LEDEXT101 2402-2480 МГц, макс. РЖ шығысының қуаты (e.i.r.p.) 7,34 dBm.



Ⓢ 請確保所有部件都正確固定，以避免駕駛員感到刺眼或干擾汽車的任何運動部件或功能。請檢查覆蓋處的材料適用性，然後用附帶的清潔毛巾來清潔使用面。勿將模塊直接暴露在日光照射之下。固定板的粘貼可能導致殘留物的產生。不能粘貼到所有的材料上（例如：織物、紡織品）。勿將模塊安裝在前、側和後車窗玻璃的區域中。用戶必須確保：避免光線透過車窗玻璃直接或間接從車中溢出。僅在固定模式下操作模塊。在處於公共交通區域或駕駛汽車時，請勿使用此App或產品。您有責任遵循和遵守所有交通法規。如有疑問或技術問題，請撥打歐司朗客戶服務熱線 +49 89/6213-3322 或發送電子郵件至 [automotive-service@osram.de](mailto:automotive-service@osram.de)（德語和英語客服電話）。

RTTE：歐司朗特此宣布，型號為OSRAM LEDEXT101的無線電設備符合指令1999/5/EC。在以下網址提供了歐盟合規聲明的全文：<http://www.osram.com/ledambient-conformity>。在LEDEXT101 2402中使用的藍牙的工作頻率為2402-2480 MHz，最大射頻輸出功率(e.i.r.p.)為7,34dBm。

Ⓢ 請您確保將所有部件都適當地安裝穩固，以避免眩光照射到司機，並且防止不穩固的部件干擾到汽車的任何活動部件或功能。請檢查隱藏位置的材料相容性，然後用隨附的清潔布清潔使用範圍。請勿將模塊暴露在陽光直射下。粘貼處可能有殘留物。不適用於所有材料的粘貼（例如織物、紡織品）。請勿將模塊安裝在前後風擋玻璃和側窗玻璃區域。用戶必須確保避免光線直接/間接透過車窗玻璃射出。當您乘坐公共運輸工具或在駕駛汽車時，請您不要使用此應用軟件或此產品。您有責任遵守及依循所有交通規則。只有在靜止狀態下才能操作模塊。如有疑問或技術問題，請撥打歐司朗客戶服務熱線+4989/6213-3322或發信至[automotive-service@osram.de](mailto:automotive-service@osram.de)（德語和英語客戶專線）。

無線通訊指令(RTTE)：OSRAM GmbH 在此聲明，此OSRAM LEDEXT101無線電器材類型是符合歐盟標準指令Directive 1999/5/EC的。此項符合歐盟標準聲明的全文可到以下網址瀏覽：<http://www.osram.com/ledambient-conformity>。LEDEXT101的藍牙使用波頻是2402-2480 MHz，而最大射頻輸出功率(e.i.r.p.)是7,34dBm。

Ⓢ 차량의 이동 부분 혹은 기능에 대한 영향 및 운전자의 눈부심을 피하기 위하여 모든 부품이 제대로 수리되어 있는지 확인하시기 바랍니다. 노출 부분에서 사용할 수 있는 재질을 확인하고, 제공된 클리닝 천으로 표면을 닦습니다. 모듈에 직사광선이 닿지 않도록 보호합니다. 받침대를 가까운 곳에 고정합니다. 특정 재질에 닿지 않도록 유의합니다(예: 천, 섬유). 모듈은 전면, 측면, 후면에 설치하지 마십시오. 직접 또는 간접적으로 불빛이 차량 유리에 반사되지 않도록 합니다. 모듈은 고정 모드로만 사용합니다. 대중교통 이용 중 혹은 차량 운전 중에는 본 어플리케이션 혹은 제품을 사용하지 마시기 바랍니다. 모든 교통 규정을 준수하는 것은 귀하의 의무입니다. 기술적인 문제나 문의 시 OSRAM 고객센터 서비스 +49 89/6213-3322나 [automotive-service@osram.de](mailto:automotive-service@osram.de)로 문의 바랍니다. (고객상담 전화 (영어 및 독일 지원)).

RTTE: OSRAM GmbH는 이에 라디오 기기 타입 OSRAM LEDEXT101이 Directive 1999/5/EC을 준수함을 선언합니다. EU 자기적합성선언 전문은 다음 인터넷 주소에서 찾아볼 수 있습니다: <http://www.osram.com/ledambient-conformity>. LEDEXT101 2402-2480 MHz, max에 사용된 블루투스. RF 출력 전력 (e.i.r.p.) 7,34dBm.

Ⓢ โปรดตรวจสอบให้แน่ใจว่าทุกชิ้นส่วนมีการยึดติดอย่างถูกต้องเพื่อไม่ให้เกิดแสงจ้าเข้าตาคนขับและกระทบกับชิ้นส่วนที่เคลื่อนไหวใดหรือฟังก์ชันของรถ. กรุณาตรวจสอบความเข้ากันได้ของวัสดุที่อยู่ในบริเวณที่จะถูกปิดผนึกและความสะอาดพื้นผิวการใส่รางในวงให้ทำความสะอาดค่าที่ความสะอาดที่แนะนำให้. อย่าให้โมดูลสัมผัสแสงแดดโดยตรงมากเกินไป. การติดตั้งควรวางนำไปสู่การมีร่องรอยตกค้างเหลืออยู่ได้. ไม่สามารถติดตั้งได้กับวัสดุทุกชนิด (เช่น ผ้า, สิ่งทอ). อย่าทำการติดตั้งโมดูลไว้ที่บริเวณกระจกด้านหน้า กระจกด้านข้าง หรือกระจกด้านหลัง. ผู้ใช้จะต้องแน่ใจว่าไม่ได้ทำการหลีกเลี่ยงไม่ให้มีแสงลอดออกจากรถจนเกินไป. ระวังตรง / ทางออกแล้ว. ให้ใช้รางโมดูลเฉพาะเมื่ออยู่ในโหมดตั้งเท่านั้น. อย่าใช้แอฟหรือผลิตภัณฑ์ในขณะที่ยานของถนนสาธารณะหรือกำลังขับขี่ยานพาหนะอยู่. คุณมีหน้าที่ในการปฏิบัติตามกฎระเบียบจราจรอย่างเคร่งครัด. ถ้าหากท่านมีคำถามที่เกี่ยวกับปัญหาทางด้านเทคนิค กรุณาติดต่อแผนกในบริการลูกค้าของ OSRAM +49 89/6213-3322 หรือ [automotive-service@osram.de](mailto:automotive-service@osram.de) (ฝ่ายสนับสนุนลูกค้าทางโทรศัพท์ในภาษาเยอรมันและภาษาอังกฤษ).

RTTE: OSRAM GmbHรับรองว่าอุปกรณ์วิทยุประเภท OSRAM LEDEXT101 เป็นไปตามคำสั่ง 1999/5/EC ท่านสามารถอ่านรายละเอียดประกาศการปฏิบัติตามกฎระเบียบของสหภาพยุโรปได้ที่: <http://www.osram.com/ledambient-conformity>. อุปกรณ์ที่ใช้ใน LEDEXT101 2402-2480 MHz,กำลังส่งสูงสุด (e.i.r.p.) 7,34dBm.

OSRAM Prosperity Co. Ltd  
Room 4007-4009 Office Tower  
Convention Plaza  
1 Harbour Road  
Wanchai, Hong Kong  
[www.osram.com](http://www.osram.com)

[www.osram.com/am-guarantee](http://www.osram.com/am-guarantee)

C10449058  
G10592592  
12.05.16



OSRAM GmbH  
Steinerne Furt 62  
86167 Augsburg  
Germany  
[www.osram.com](http://www.osram.com)

# GUARANTEE (www.osram.com/am-guarantee)

NAME

ADDRESS

PRODUCT NAME, MODEL

DATE OF PURCHASE